

THETFORD



Refrigerator T2000 Series

User Manual



DECLARATION OF CONFORMITY

We: **THETFORD B.V.**

Address: Nijverheidsweg 29, 4879 AP, Etten-Leur, Netherlands

Telephone: +31 76 5042 200 Fax: +31 76 5042 300

Declare that

Product Types; Refrigerator

Model Number/Description; T2000 Series

Satisfies the essential requirements of the following directives:

- RoHS2 Directive 2011/65/EU

- EMC Directive 2014/30/EU

Based upon standard(s) EN 50498

EN 55014

We also declare that the product satisfies the essential requirements of

- UN Agreement No. 010 - revision 5 – Automotive EMC

The product bears the E4 type approval marking:

- Type T2090, approval number E4-10R 05 4515
- Type T2152, approval number E4-10R 05 4516
- Type T2175, T2160 and T2138, approval number E4-10R 05 4157

Name : S.P. Cordeille
Title/Position : Chief Executive Officer
Place & Date of Issue : Etten-Leur, 20 May 2020

Signature

Table des matières

1	Introduction.....	3
2	Symboles.....	3
3	Sécurité.....	4
4	Composants principaux.....	6
5	Avant utilisation.....	9
6	Mise en marche du réfrigérateur.....	10
7	Sélection du niveau de refroidissement.....	10
8	Sélection du mode nocturne.....	12
9	Utilisation du compartiment des aliments frais.....	12
10	Utilisation du compartiment congélation.....	14
11	Pendant la conduite.....	14
12	Entretien et nettoyage.....	15
13	Vidange du bac de récupération (modèle A).....	18
14	Dégivrage.....	18
15	Dépannage.....	19
16	Stockage.....	20
17	Garantie et entretien.....	20
18	Caractéristiques techniques.....	21
19	Mise au rebut.....	22

1. Introduction

Ce manuel est destiné à l'utilisation votre réfrigérateur Thetford. Lisez les informations relatives à l'utilisation et à l'entretien du réfrigérateur ainsi que les instructions de sécurité avant de poursuivre. Ce manuel vous permettra d'utiliser le réfrigérateur de façon sécurisée et optimisée. Conservez ce manuel afin de pouvoir vous y référer ultérieurement.

Pour la dernière version de ce manuel, consultez le site www.thetford.com.

2. Symboles

Légende des symboles :



Mise en garde. Risque de graves blessures et/ou dommages.



Prudence. Risque de blessure et/ou de dommages.



Attention. Informations importantes.



Remarque. Informations.

3. Sécurité



Cet appareil peut être utilisé par des enfants de 8 ans et plus, et par des personnes souffrant de capacités physiques, sensorielles ou mentales réduites et/ou manquant d'expérience et de connaissances nécessaires, uniquement si ceux-ci sont supervisés ou ont reçu des instructions concernant la sécurité d'utilisation de l'appareil et en comprennent les risques potentiels.



Tenir les enfants de moins de 8 ans à distance de l'appareil, sauf s'ils sont sous une surveillance constante.



Ne pas laisser des enfants jouer avec l'appareil. Les enfants risquent de se trouver piégés et de s'étouffer.



Ne pas laisser les enfants nettoyer ou entretenir cet équipement sans surveillance.



Utiliser uniquement des pièces fournies par le fabricant.



Ne pas modifier ou régler quoi que ce soit sur l'appareil, à moins que le changement ne soit autorisé par le fabricant ou son représentant.



Si le cordon d'alimentation est endommagé, il doit être remplacé par le fabricant, un centre de service agréé ou toute autre personne disposant des mêmes qualifications afin d'éviter tout risque.



Le réfrigérant est le R-290 ou le R600a et le gaz de soufflage isolant est le cyclopentane. L'entretien et la mise au rebut doivent être gérés par du personnel qualifié.



N'utilisez pas le tiroir en guise de marche ou d'échelle.



La charge maximale que peut supporter la grande étagère est de 12 kg, celle de la petite étagère est de 6 kg.



Utilisez exclusivement cet appareil à des fins de refroidissement et de conservation. Suivez les consignes de ce manuel. Le fabricant ne peut pas être tenu responsable d'un dommage résultant d'une mauvaise utilisation ou d'un mauvais réglage des boutons. Si vous ne respectez pas les consignes, les réclamations dans le cadre de la garantie seront rejetées.



Cet appareil est conçu pour une tension électrique de 12 VCC. Ne tentez pas de faire fonctionner le réfrigérateur sur une autre tension ou source d'alimentation.



L'accumulation de poussière au niveau du condensateur nuit aux performances de l'appareil et augmente le risque de surchauffe du système de refroidissement. Faites nettoyer le condensateur et le ventilateur de refroidissement par un technicien qualifié si vous suspectez de mauvaises performances.



N'ouvrez jamais et veillez à ne pas endommager le circuit du système de refroidissement situé à l'arrière ou à l'intérieur de votre appareil. Le système de refroidissement est pressurisé et contient des substances inflammables.



N'utilisez pas d'appareils électriques dans l'appareil.



Ne rangez pas de substances explosives, telles que des aérosols munis d'un gaz propulseur inflammable, dans cet appareil.



N'exposez jamais l'appareil à l'humidité.



Évitez toute obstruction des ouvertures de ventilation, dans le logement ou la structure intégrée de l'appareil.



N'utilisez pas d'appareils mécaniques ou d'autres moyens d'accélérer le processus de dégivrage que ceux recommandés par le fabricant.

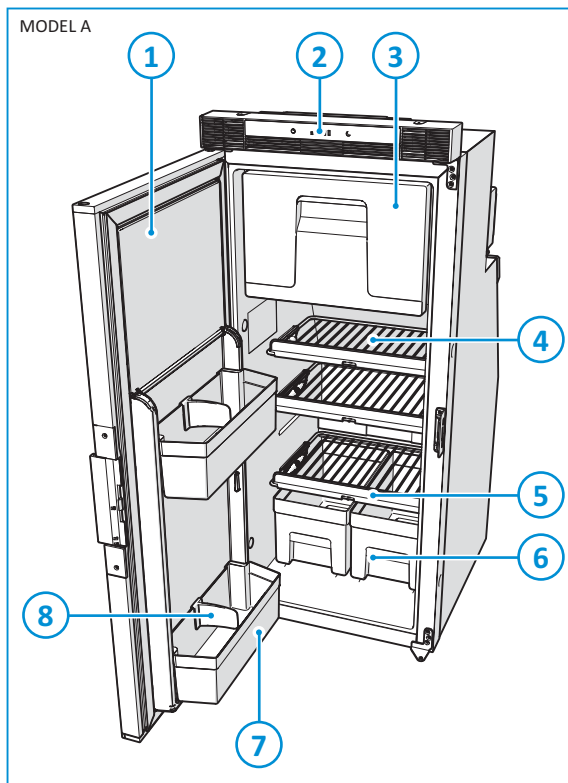


Ce réfrigérateur est destiné à être utilisé dans les véhicules mobiles de loisirs.



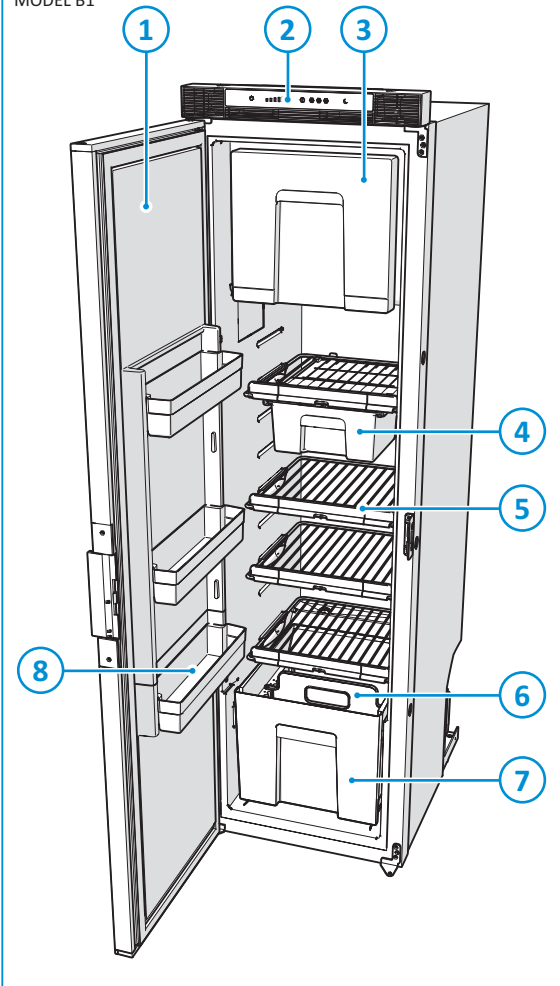
Comme la régulation de température ne peut être garantie de façon constante, il se peut que le réfrigérateur ne soit pas adapté au stockage de médicaments. Reportez-vous à la notice accompagnant les médicaments.

4. Composants principaux



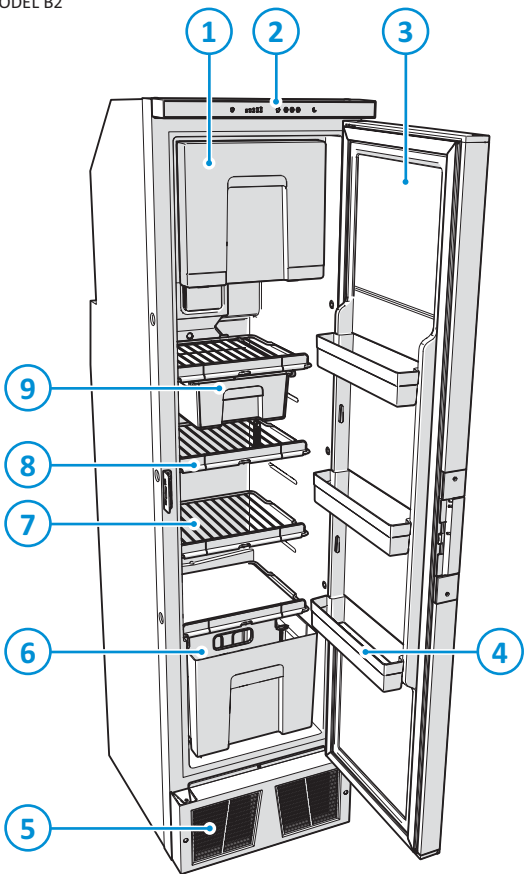
1. Porte du réfrigérateur
2. Panneau de commande
3. Porte du compartiment congélation
4. Clayettes de rangement
5. Retenue de clayette pour aliments
6. Bacs à légumes
7. Bacs de porte
8. Range bouteilles

MODEL B1



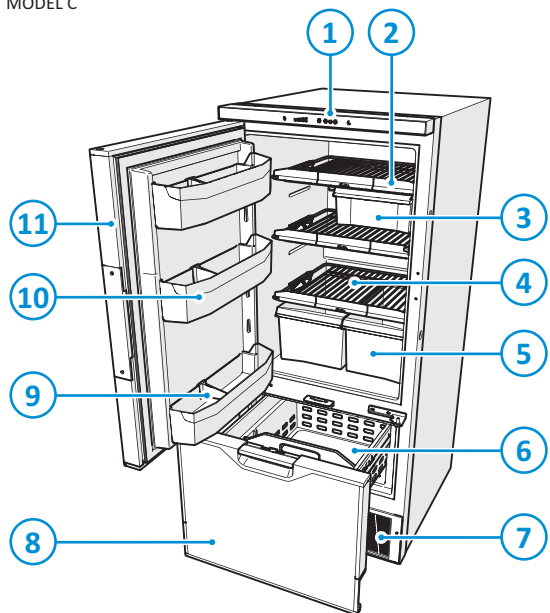
1. Porte du réfrigérateur
2. Panneau de commande
3. Compartiment congélation
4. Boîtier coulissant
5. Clayettes de rangement
6. Compartiment de tiroir
7. Bac à légumes
8. Bacs de porte

MODEL B2



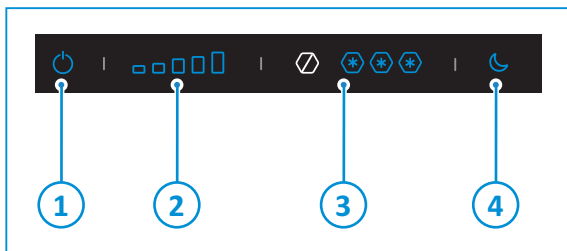
1. Porte du compartiment congélation
2. Panneau de commande
3. Porte du réfrigérateur
4. Bacs de porte
5. Système de refroidissement
6. Bac à légumes (y compris compartiment de tiroir)
7. Clayettes de rangement
8. Retenue de clayette pour aliments
9. Boîtier coulissant

MODEL C



1. Panneau de commande
2. Retenue de clayette pour aliments
3. Boîtier coulissant
4. Clayettes de rangement
5. Bac à légumes
6. Compartiment congélation
7. Système de refroidissement
8. Porte du compartiment congélation
9. Range bouteilles
10. Bacs de porte
11. Porte du réfrigérateur

Panneau de commande



1. Bouton On/Off
2. Paramètres de température - compartiment des aliments frais
3. Paramètres de température – compartiment des aliments congelés (pas pour le modèle A)
4. Bouton « mode nuit »

5. Avant utilisation

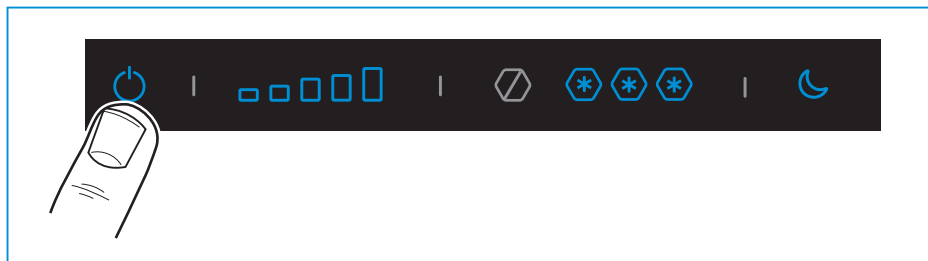
Avant d'utiliser l'appareil :

- Assurez-vous que tous les matériaux d'emballage ont été enlevés.
- Bien nettoyer l'intérieur du réfrigérateur avec de l'eau chaude et un détergent ménager, et l'essuyer soigneusement à l'aide d'un chiffon doux.
- S'assurer que l'alimentation électrique en courant continu est raccordée et sous tension.

6. Mise en marche du réfrigérateur

Pour allumer le réfrigérateur :

- Poussez le bouton ON/OFF et maintenez-le enfoncé pendant quelques secondes.



- i** Au bout de quelques secondes, le panneau de commande passe en mode veille et verrouillé. Le bouton ON/OFF bleu indique que le réfrigérateur fonctionne toujours.
- i** Pour éteindre le réfrigérateur, poussez le bouton ON/OFF et maintenez-le enfoncé pendant quelques secondes.
- i** Pour des performances optimales, allumez le réfrigérateur 4 heures avant d'y stocker des aliments.

7. Sélection du niveau de refroidissement

Pour sélectionner le niveau de refroidissement :

- Tout d'abord, déverrouillez le panneau de commande, si nécessaire. Appuyez sur la zone des aliments frais, des aliments surgelés ou du mode nuit et maintenez-la enfoncée pendant quelques secondes jusqu'à ce que les icônes commencent à clignoter.



- Faites glisser ou appuyez sur les icônes de température pour sélectionner le niveau de refroidissement souhaité.
- Au bout de quelques secondes, le panneau de commande sauvegarde les réglages et passe en mode veille et verrouillé.

Niveaux de froid (1 à 5) du compartiment réfrigérateur



Niveaux de froid (1 à 3) du compartiment congélation (pas pour le modèle A)



OFF (inférieur à 20 °C)



Poussez et maintenez enfoncé pendant quelques secondes. Lorsque vous utilisez le réglage OFF, l'appareil consomme beaucoup moins d'énergie. Vous pouvez recourir à ce mode pour optimiser le temps hors réseau. Ce réglage peut servir à stocker des produits qui ne requièrent pas de températures élevées, comme le chocolat.



Réglage le plus bas



En utilisant le réglage le plus bas, la température dans le compartiment est d'environ -6 °C. Ce mode permet, notamment, de faire des glaçons. De plus, il permet d'économiser de l'énergie par rapport aux réglages les plus élevés.



Réglage le plus élevé



En utilisant le réglage le plus élevé, le compartiment congélation permet de maintenir les produits congelés sur une longue période. Veuillez vous référer aux informations figurant sur l'emballage du produit surgelé. Ce mode est également conseillé pour le stockage des glaces. La température est d'environ -18 °C. Ce mode est le plus énergivore.



Thetford recommande de régler le compartiment des aliments frais au niveau de refroidissement 3 pour une température ambiante comprise entre 16 °C et 25 °C. Une température supérieure requiert un niveau de refroidissement plus élevé, une température inférieure requiert un niveau plus bas.



Thetford conseille de régler le compartiment congélation sur le niveau de refroidissement 3. Un réglage plus bas n'est nécessaire que pour réduire la consommation d'énergie.



Lors de la sélection du mode OFF du compartiment congélation, veuillez suivre les recommandations listées au chapitre Dégivrage. En mode OFF, vous pouvez stocker des produits qui n'ont pas besoin d'être conservés dans le compartiment des aliments frais.



Consultez toujours les instructions d'emballage de vos produits alimentaires afin de connaître le niveau de conservation requis.



Le temps de fonctionnement actif du réfrigérateur dépend de la température, de la taille et de l'état de la batterie, de la charge électrique des autres appareils du véhicule, du contenu du réfrigérateur et de sa fréquence d'utilisation.

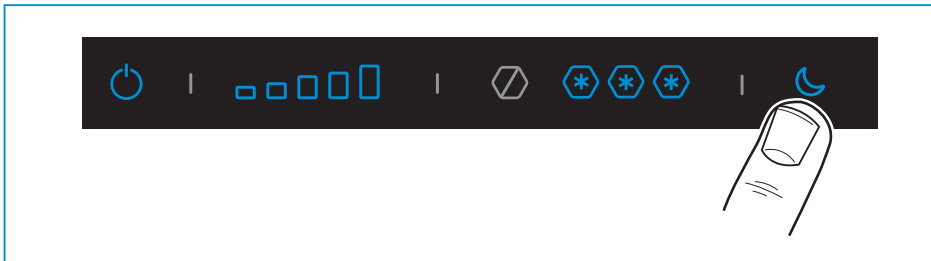


Quand le véhicule est exposé à la lumière du soleil, il est vivement recommandé de le ventiler correctement.

8. Sélection du mode nocturne

La lumière bleue indique que le mode nocturne est activé. En mode normal (automatique), le réfrigérateur sélectionnera le réglage du niveau de bruit si possible. Lorsque le réfrigérateur doit fonctionner à un niveau plus élevé (température plus élevée et/ou produits chauds), vous pouvez observer une augmentation du bruit. Vous pouvez alors activer le mode nocturne pour réduire le bruit à son niveau minimum. Il se peut que le temps de refroidissement soit plus long. Au bout de 12 heures, le mode nocturne s'éteint automatiquement.

- Tout d'abord, déverrouillez le panneau de commande.
- Appuyez sur le bouton du mode nocturne.



Utilisez le mode nocturne uniquement lorsque la température est inférieure à 30 °C dans le véhicule. Le mode nocturne s'éteindra automatiquement au bout de 12 heures. Quand vous coupez le mode nocturne manuellement, il passe en mode de contrôle automatique de la température.

9. Utilisation du compartiment des aliments frais



Pour éviter la formation de glace dans le réfrigérateur, recouvrez toujours les produits liquides, laissez les produits chauds refroidir avant de les introduire, et n'ouvrez pas la porte plus longtemps que nécessaire.

Pour organiser votre réfrigérateur selon vos souhaits, déplacez verticalement les rayons et les bacs de porte.

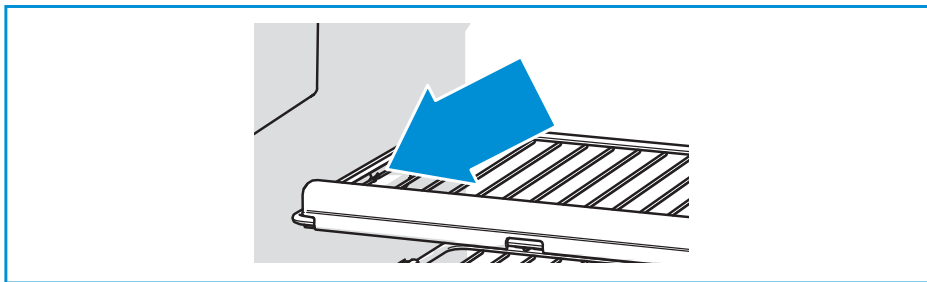
Déplacement des rayons de stockage

Un certain nombre de rayons est fixé de manière sécurisée afin d'empêcher que des enfants s'enferment accidentellement dans le réfrigérateur et s'asphyxient. Les compartiments du tiroir sont fixés au tiroir pour la même raison (tous les modèles sauf le Modèle A).

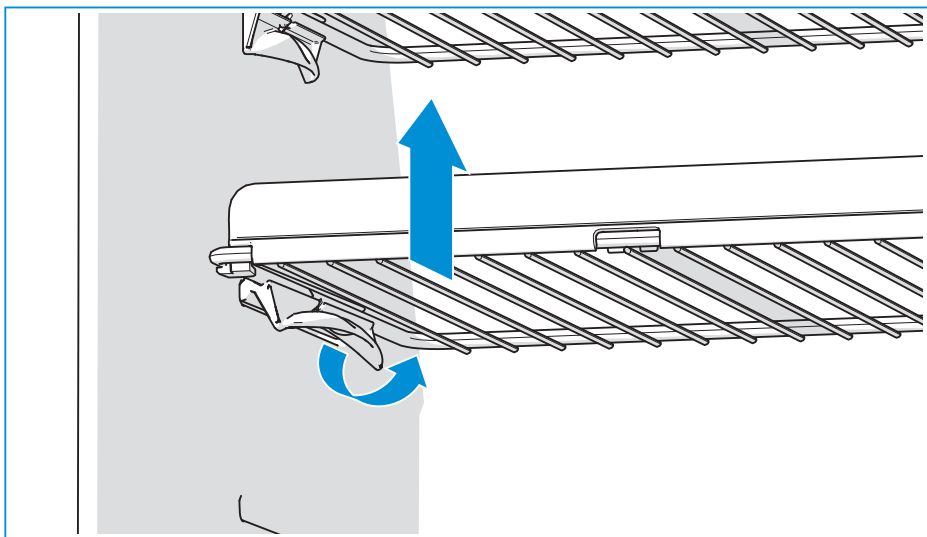


Ne retirez pas les rayons ou les compartiments de tiroir fixés, de façon à ce que les enfants n'aient pas de place pour rentrer dans le réfrigérateur et s'y enfermer.

S'il est nécessaire de déplacer un rayon fixé, enlevez les vis qui sont fixées dans le rayon à côté des pinces. Retirez le compartiment de tiroir fixé de la même façon.



- Tournez les pinces en plastique du rayon de stockage vers le haut.
- Soulevez légèrement ce côté.



- Placez le rayon de stockage dans la position souhaitée.
- Insérez le côté gauche du rayon de stockage sans la pince dans la paroi du réfrigérateur.
- Mettez l'autre côté dans la rainure correspondante.
- Tournez les pinces en plastique vers le bas.
- Remettez les vis quand vous avez fini.



La capacité de stockage maximum du tiroir est de 15 kg.



Assurez-vous que vous pouvez toujours fermer la porte après avoir réorganisé les rayons et les bacs.

10. Utilisation du compartiment congélation

- Pour le modèle A uniquement : utilisez le compartiment congélation pour stocker des denrées périssables ou des aliments surgelés. Voir Sélection du niveau de refroidissement pour plus d'informations sur le réglage du compartiment congélation des autres modèles.



Ne conservez jamais de liquides gazeux dans le compartiment congélation.



Pour le modèle A uniquement : la température du compartiment congélation ne peut pas être garantie si le réfrigérateur fonctionne à une température inférieure à 16 °C dans le véhicule. Les aliments peuvent décongeler. Augmentez le réglage de température du compartiment congélation au niveau minimal de 3 si vous souhaitez que la température dans le véhicule soit en dessous de 20 °C et que vous voulez maintenir la température de conservation dans le compartiment congélation. Cela permettra de rabaisser la température du compartiment des aliments frais. Le fait d'augmenter la température dans le véhicule contribuera également à faire baisser la température du compartiment congélation.

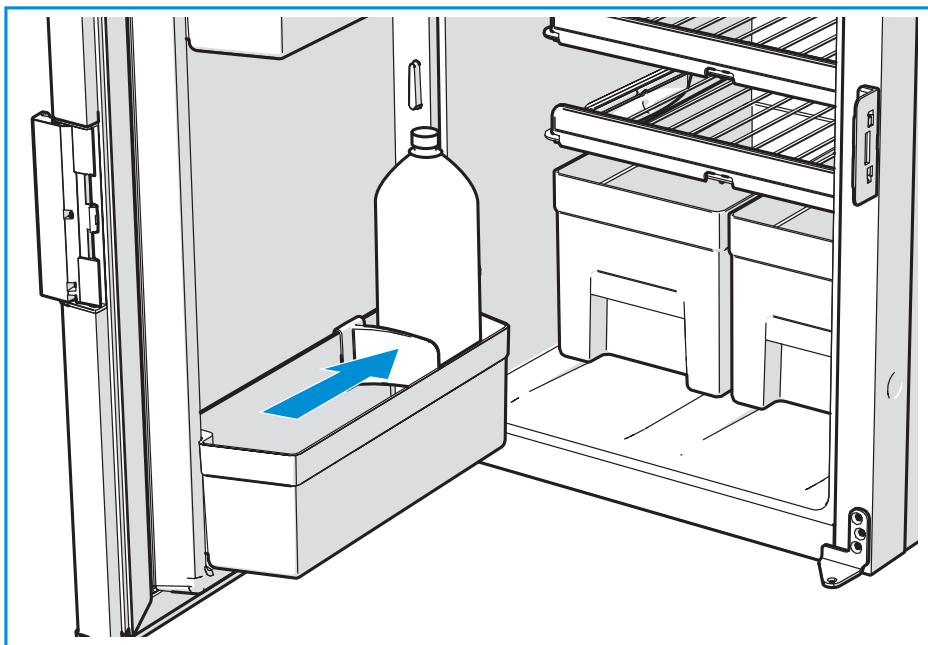


Ne mangez jamais de glaçons ou de bâtonnets de glace qui viennent de sortir du compartiment congélation. Cela peut provoquer des brûlures.

11. Pendant la conduite

- Assurez-vous qu'aucun produit ne puisse se déplacer dans votre réfrigérateur pendant la conduite. Fixez les bouteilles dans la porte et/ou le tiroir avec le range bouteilles et les séparateurs de tiroir, et fixez tous les aliments sur les rayons de stockage. Les retenues de

clayette pour aliments maintiennent également les produits dans les étagères pendant la conduite.



- Fermez la porte.



Lorsque vous fermez la porte du réfrigérateur et que vous appuyez dessus, elle se verrouille automatiquement. Pendant la conduite, ce verrou de porte sécurise également la porte.

12. Entretien et nettoyage

Thetford recommande de faire appel à un centre de service agréé pour procéder à un entretien annuel. Nettoyez régulièrement le réfrigérateur.

- Éliminez toujours immédiatement tout liquide renversé ou tout ce qui présente un risque de contamination avec un nettoyant ménager doux et un chiffon doux.
- Si nécessaire, retirez les rayons, les bacs de porte et les bacs de légumes, et nettoyez l'intérieur du réfrigérateur et les pièces détachées.
- Nettoyez l'extérieur du réfrigérateur avec un chiffon doux humide.



Ne pas utiliser de nettoyants abrasifs, d'éponges à récuser en métal ni de brosses dures. Ils pourraient endommager le réfrigérateur.



Ne jamais nettoyer le réfrigérateur avec du savon ou des agents de nettoyage agressifs, caustiques ou à base de soude.



N'exposez pas le réfrigérateur à l'eau.



Les pièces détachées du réfrigérateur ne conviennent pas au lave-vaisselle.



Uniquement pour les réfrigérateurs installés au niveau du plancher : La poussière qui s'accumule sous le réfrigérateur peut bloquer le flux d'air nécessaire afin d'assurer une performance optimale. Par conséquent, il convient d'enlever régulièrement la poussière accumulée à cet endroit en utilisant, par exemple, un aspirateur.



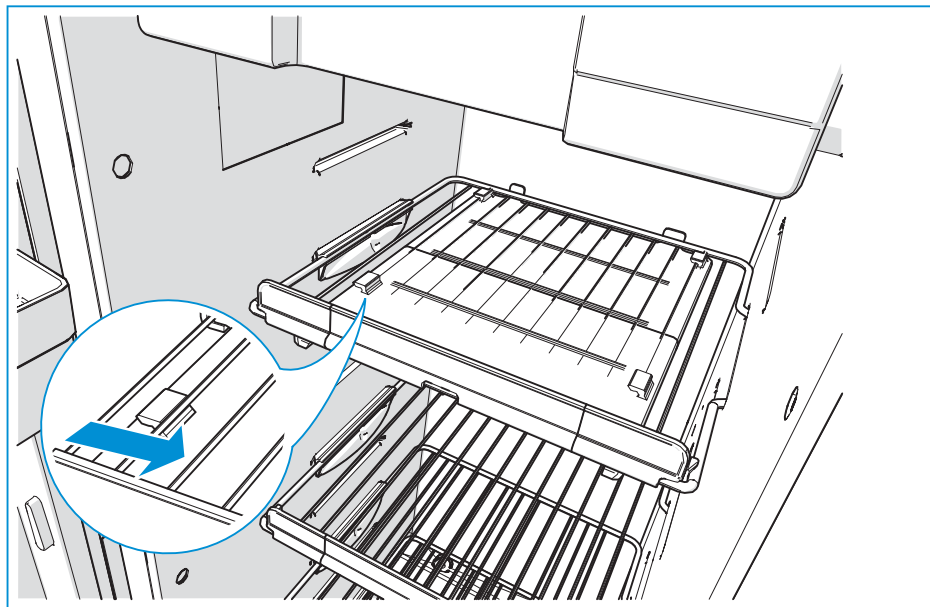
Uniquement pour les réfrigérateurs installés au niveau du plancher : Nous vous recommandons de retirer le réfrigérateur de son emplacement une fois tous les 2 ans afin de bien nettoyer et d'enlever toute la poussière accumulée au niveau du réfrigérateur et de l'emplacement. Il est conseillé de le faire tous les ans dans les environnements poussiéreux.

Nous vous recommandons de nettoyer le condensateur tous les 2 ans pour les réfrigérateurs modèle C. Éliminez la poussière du condensateur avec de l'air légèrement sous pression. Il est conseillé de le faire tous les ans dans les environnements poussiéreux. Pour les autres modèles, vous pouvez le faire en cas de mauvaise performance de l'appareil. Pour accéder au condensateur, retirez la protection avant sur les modèles B2 et C. Pour les modèles A et B1, le réfrigérateur doit être enlevé pour pouvoir accéder au condenseur.

Retirez le système de boîtier coulissant (modèles B1, B2, C)

Pour retirer le système de boîtier coulissant :

- Ouvrez complètement la porte du réfrigérateur et retirez le boîtier coulissant.
- Puis, faites glisser le système de rails vers la droite, comme illustré.

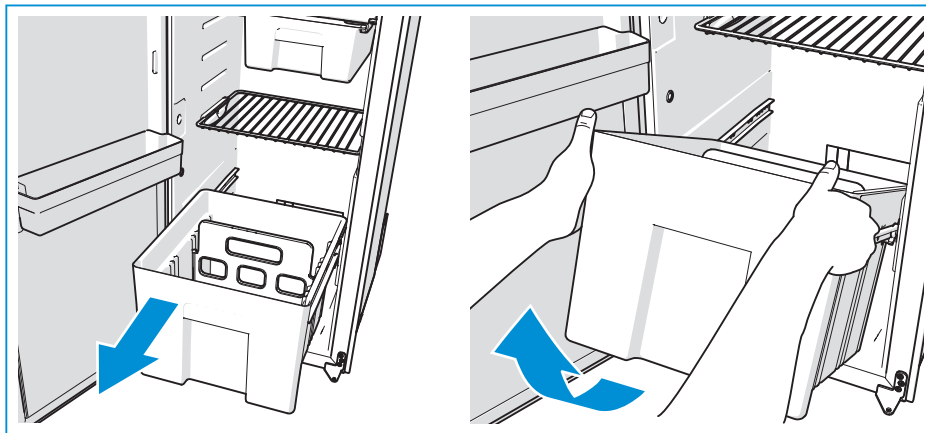


- Retirez et nettoyez le système de boîtier coulissant.
- Après le nettoyage, remettez le système en place.
- Assurez-vous que le système de boîtier coulissant s'enclenche bien.

Retrait du tiroir (modèles B1 et B2)

Pour retirer le tiroir (modèles B1 et B2) :

- Ouvrez complètement la porte du réfrigérateur et tirez le tiroir jusqu'à la butée.
- Puis levez le tiroir à l'avant, comme illustré.

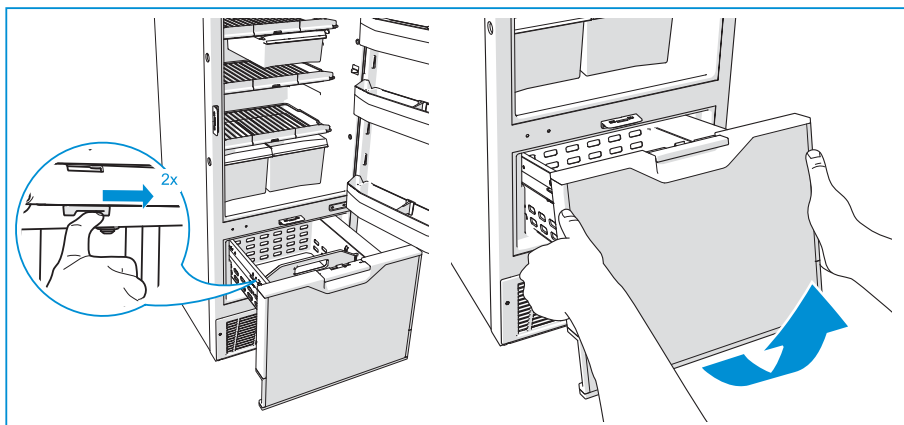


- Retirez le tiroir et nettoyez-le.
- Après le nettoyage, remettez le tiroir en place.

Retrait du tiroir (modèle C)

Pour retirer le tiroir (modèle C) :

- Tirez le tiroir jusqu'à la butée et poussez-le légèrement vers l'arrière.
- Poussez ensuite les verrous de guidage vers l'arrière, comme illustré.



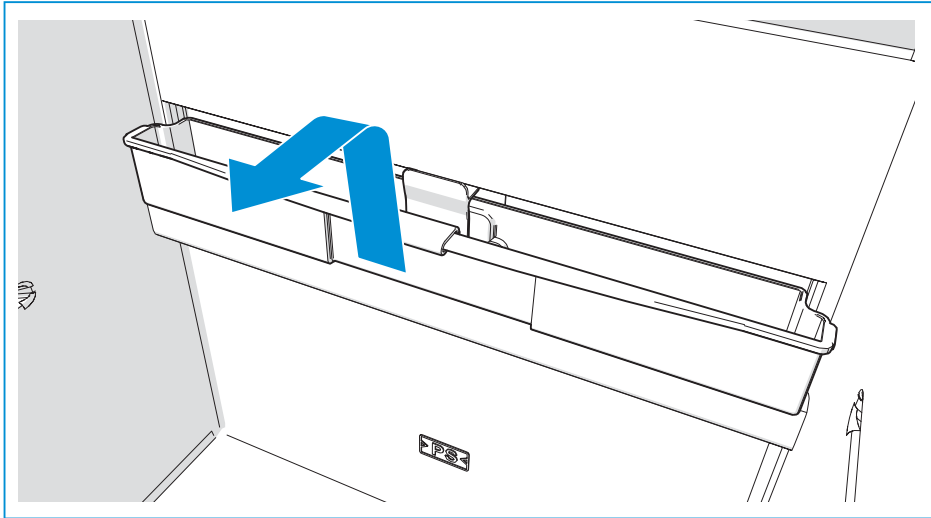
- Tirez le tiroir vers l'avant et soulevez les roulettes au-dessus des courbes.
- Retirez le tiroir et nettoyez-le.
- Après le nettoyage, tirez les guides jusqu'à ce qu'ils s'enclenchent.

- Remettez le tiroir en place.

13. Vidange du bac de récupération (modèle A)

Durant l'utilisation, de l'eau s'accumule sur la paroi arrière du réfrigérateur. Si la fonction d'évacuation externe n'est pas utilisée, la condensation sera collectée dans le bac de récupération. Pour vider le bac de récupération :

- Tirez le bac de récupération jusqu'à ce qu'il se libère du crochet de fixation situé à l'arrière.
- Retirez le bac de récupération du réfrigérateur et videz-le.



Contrôlez régulièrement le bac de récupération et videz-le toujours avant de conduire le véhicule.

14. Dégivrage

De la glace peut s'accumuler dans le compartiment congélation et sur la surface arrière du compartiment de réfrigération. Lorsqu'une couche de glace de plus de 3 mm s'est formée à n'importe quel endroit de l'un des deux compartiments, le réfrigérateur doit être dégivré. Ne pas le faire peut endommager le système de refroidissement. Pour dégivrer le réfrigérateur :

- Retirez tous les aliments.
- Coupez l'alimentation du réfrigérateur.
- Retirez le tiroir tel que décrit au Entretien et nettoyage.
- Placez une serviette dans le compartiment congélation et sur le fond du compartiment congélation afin d'éviter toute fuite d'eau.
- Assurez-vous que la porte du compartiment congélation est légèrement entrouverte en insérant un objet non pointu entre la porte du compartiment congélation et le revêtement du caisson.
- Si la fonction d'évacuation externe n'est pas utilisée, videz le bac de récupération une fois que toute la glace est fondue.

- Séchez bien le réfrigérateur après le dégivrage.



N'accélérez pas le dégivrage en enlevant la couche de glace de force, avec des objets tranchants ou à l'aide d'un sèche-cheveux ou de tout autre appareil électrique.

15. Dépannage

Problème	Cause possible	Solution
Le réfrigérateur ne refroidit pas, le compresseur ne fonctionne pas du tout	Tension de batterie trop faible	Recharger la batterie
	Délai de démarrage de 1 minute (pas de problème)	Attendre 1 minute
	Surchauffe due à une température ambiante élevée	Éteindre le réfrigérateur pendant 1 heure, aérer le véhicule, activer le mode diurne
	Le fusible du véhicule a sauté	Vérifier le calibre du fusible, le remplacer par 15 A
Le compartiment congélation ne congèle pas	La température interne du véhicule est inférieure à 16 °C	Augmenter la température dans le véhicule et/ou sélectionner un niveau de refroidissement supérieur au niveau minimal de 4
Le réfrigérateur ne refroidit pas, le compresseur démarre, mais s'éteint immédiatement	Surchauffe due à une température ambiante élevée	Éteindre le réfrigérateur pendant 1 heure, aérer le véhicule, activer le mode diurne
Le réfrigérateur refroidit de manière excessive	Réglage de température trop élevé	Choisir un réglage de température inférieur
Le réfrigérateur ne refroidit pas, le compresseur fonctionne en permanence	Se rendre dans un centre de service	
Le réfrigérateur ne refroidit pas suffisamment	Surchauffe due à une température ambiante élevée	Éteindre le réfrigérateur pendant 1 heure, aérer le véhicule, activer le mode diurne
	Ouvertures de ventilation complètement ou partiellement bouchées	Nettoyer ou retirer l'obstruction
	La porte est mal fermée	Fermer la porte, vérifier le bon état du joint de porte
	Trop de glace dans l'évaporateur (plus de 3 mm)	Dégivrer l'évaporateur, vérifier le bon état du joint de porte

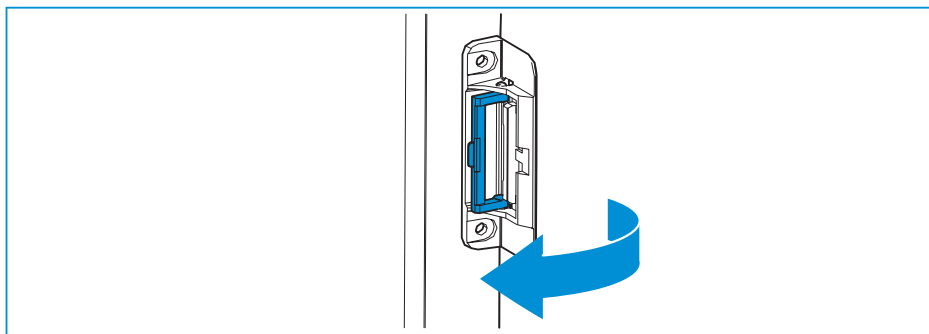
16. Stockage

Si vous n'utilisez pas le réfrigérateur pendant une longue période :

- Videz le réfrigérateur.
- Dégivrez le compartiment congélation
- Nettoyez soigneusement l'ensemble du réfrigérateur.
- Laissez la porte du réfrigérateur ainsi que celle du compartiment congélation ouvertes pendant le stockage.

Pour laisser la porte ouverte pendant le stockage :

- Ouvrez la porte.
- Faites pivoter le verrou de stockage.



- Fermez la porte jusqu'à ce que vous entendiez le premier clic.



Assurez-vous que la porte est toujours entrouverte.

Pour utiliser le réfrigérateur après le stockage :

- Faites pivoter le verrou de stockage dans sa position d'origine.

17. Garantie et entretien

Pour plus d'informations sur notre procédure et politique de garantie, consulter www.thetford.com.

Toutes les interventions doivent être effectuées par une personne agréée. Avant de commencer tout travail d'entretien, il faut débrancher l'appareil de l'alimentation électrique.

Si vous souhaitez procéder à un entretien, veuillez contacter votre revendeur local en indiquant le modèle et le numéro de série présents sur l'étiquette du numéro de série, ainsi que la date d'achat.



18. Caractéristiques techniques

Tableau 1 : Caractéristiques du réfrigérateur

Modèle	Affichage	Volume total (L)	Volume compartiment congélation (L)	Consommation d'électricité (kWh/24h)	Classe climatique en mode diurne	Classe climatique en mode nocturne
T2090	Écran tactile capacitif	84	6	0,28	ST (16 – 38 °C)	ST (16 – 32 °C)
T2152	Écran tactile capacitif	150	17	0,51	SN-T (10 – 43 °C)	SN (10 – 32 °C)
T2160	Écran tactile capacitif	158	31	0,58	SN-T (10 – 43 °C)	SN (10 – 32 °C)
T2175	Écran tactile capacitif	174	34	0,60	SN-T (10 – 43 °C)	SN (10 – 32 °C)
T2138	Écran tactile capacitif	138	12	0,45	SN-T (10 – 43 °C)	SN (10 – 32 °C)

19. Mise au rebut


Une fois votre réfrigérateur en fin de vie, mettez-le au rebut dans le respect de la réglementation locale. Ne jetez pas le réfrigérateur avec les déchets ménagers classiques.



Risque d'incendie et d'explosion avec le réfrigérant inflammable R600a (Modèle A) ou R290 (Modèle B1, B2, C).



Tableau 2 : Protection de l'environnement

	<p>Les appareils électroménagers usagés sont recyclables et ne doivent pas être jetés avec les déchets ménagers. Aidez-nous à préserver les ressources et à protéger l'environnement en déposant cet appareil dans un centre de collecte (si disponible).</p>
---	---

EUROPEAN HEADQUARTERS

Thetford B.V.
Nijverheidsweg 29
P.O. Box 169
4870 AD Etten-Leur
The Netherlands

T +31 76 504 22 00
F +31 76 504 23 00
E info@thetford.eu

FRANCE

Thetford S.A.R.L.
Parc BUROPLUS / Bâtiment 6
18, Boulevard de la Paix
95800 CERGY
France

T +33 1 30 37 58 23
F +33 1 30 37 97 67
E info@thetford.eu

SCANDINAVIA

Thetford B.V.
Representative Office Scandinavia
Hantverkaregatan 32D
521 61 Stenstorp
Sverige

T +46 31 336 35 80
F +46 31 44 85 70
E infos@thetford.eu

UNITED KINGDOM

Thetford Ltd.
Unit 6
Brookfields Way
Manvers, Rotherham
S63 5DL, England
United Kingdom

T +44 844 997 1960
F +44 844 997 1961
E info@thetford.eu

ITALY

Thetford Italy c/o Tecma s.r.l.
Via Flaminia
Loc. Castel delle Formiche
05030 Otricoli (TR)
Italia

T +39 0744 709071
F +39 0744 719833
E info@thetford.eu

AUSTRALIA

Thetford Australia Pty. Ltd.
130-132 Freight Drive
Somerton, VIC 3062
Australia

T +61 3 9358 0700
E infoaus@thetford.com.au
www.thetford.com.au

GERMANY

Thetford GmbH
Schallbruch 14
D-42781 Haan
Deutschland

T +49 2129 94250
F +49 2129 942525
E info@thetford.eu

SPAIN AND PORTUGAL

Mercè Grau Solà
Agente para España y Portugal
c/ Castellet, 36 bxs 2ª
08800 Vilanova i la Geltrú
Barcelona
España

T +34 938 154 389
F not available
E info@thetford.eu

CHINA

Thetford China
Rm. 1207, Coastal Building
(East Block)
Haide 3rd Road, Nanshan District
Shenzhen, 518054
China

T +86 755 8627 1393
F +86 755 8627 1673
E info@thetford.cn
www.thetford.cn