

THE  **RD**



Refrigerator N4000 Series

User Manual

DECLARATION OF CONFORMITY

This declaration of conformity is issued under the sole responsibility of;

THETFORD B.V.

Address: Nijverheidsweg 29, 4879 AP, Etten-Leur, The Netherlands
Telephone: (+31) (0)76 5042 200 Fax: (+31) (0)76 5042 300

Product Types; Absorption Fridges
Model Number/Description; N3000 and N4000 Series

The products mentioned in this declaration are in conformity with;

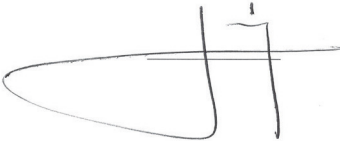
- ECE Regulation 10
Based upon standard(s) EN 50498
- EMC Directive 2014/30/EU
Based upon standard(s) EN 55014-1
EN 55014-2
EN 61000-3-2
EN 61000-3-3
- Low Voltage Directive 2014/35/EU
Based upon standard(s) EN 60335-1
EN 60335-2-24
EN 60335-2-102
- Gas Appliance Directive 2009/142/EC (until 20 April 2018)
- Gas Appliance Regulation (EU) 2016/426 (from 21 April 2018)
Based upon standard(s) EN 732
- RoHS2 Directive 2011/65/EU
- CE CN3117, issued by KIWA Nederland B.V.

Type approval:
E4-10R05 3063

Notified body:
KIWA Nederland B.V., Apeldoorn, The Netherlands

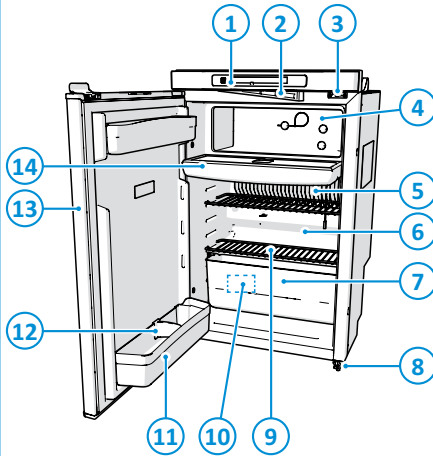
Name : S. CORDELLI
Title/Position : CEO
Place & Date of Issue : Etten-Leur (NL), March 11, 2020

Signature



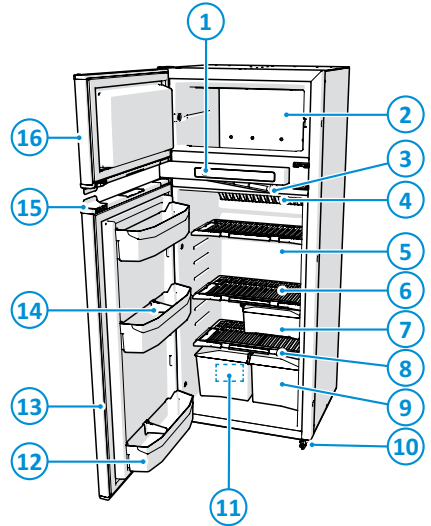
1

Model A



2

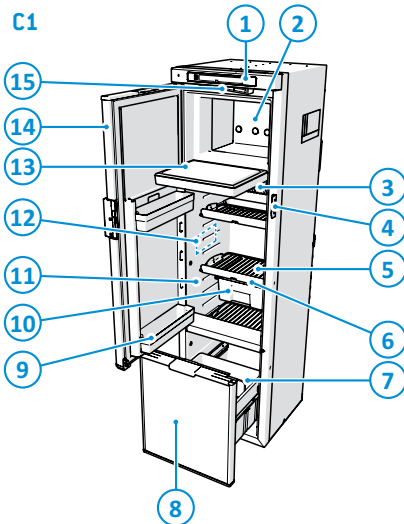
Model B



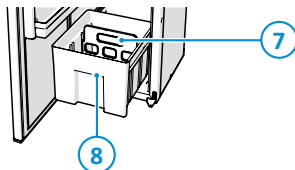
3

Model C1 and C2

C1

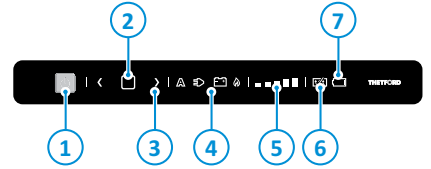


C2



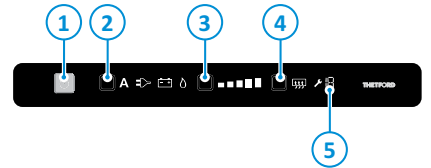
4

LED



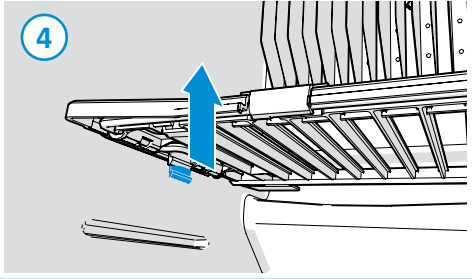
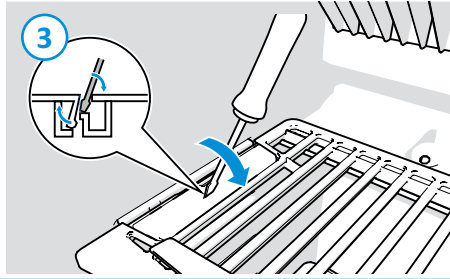
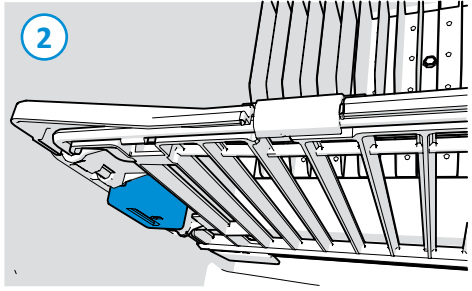
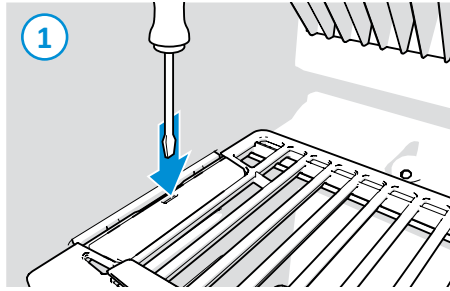
5

LCD



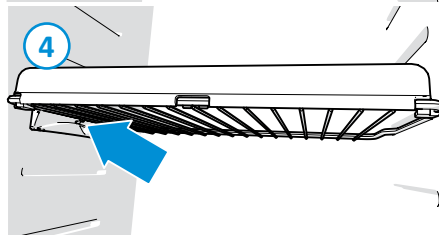
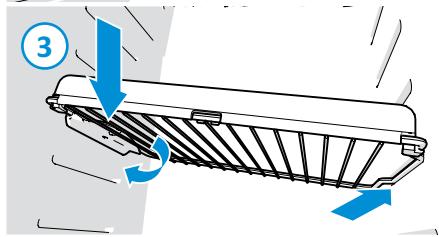
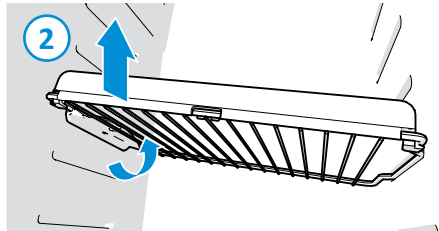
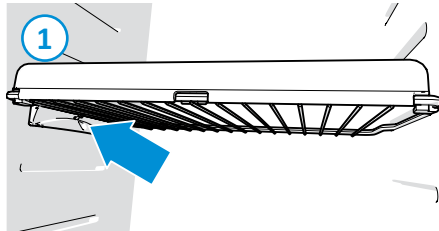
6

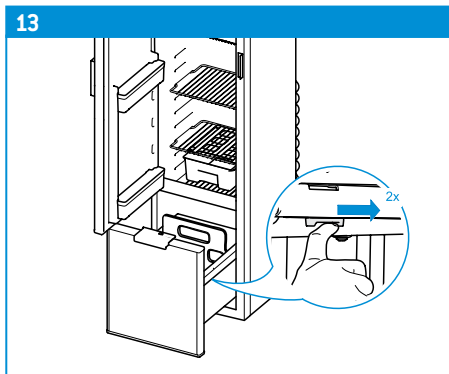
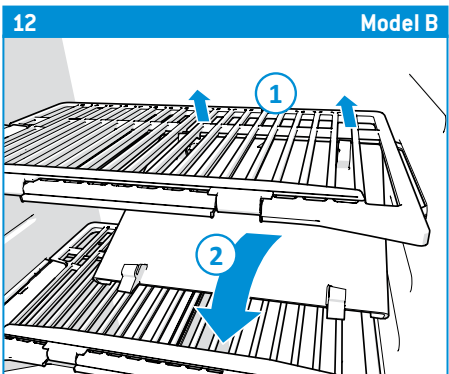
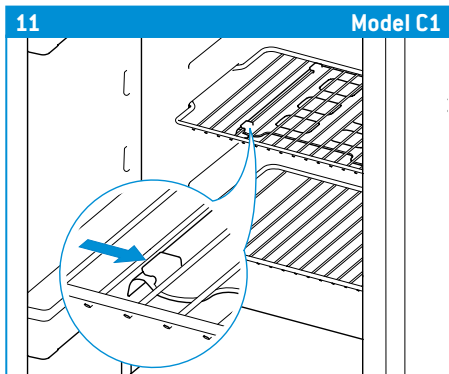
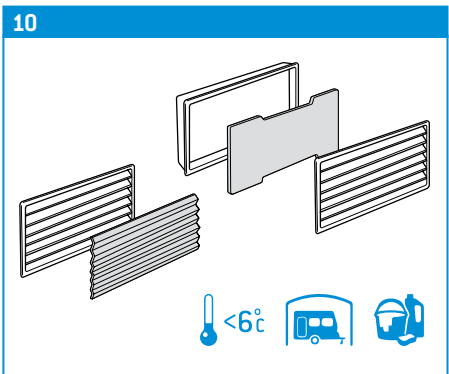
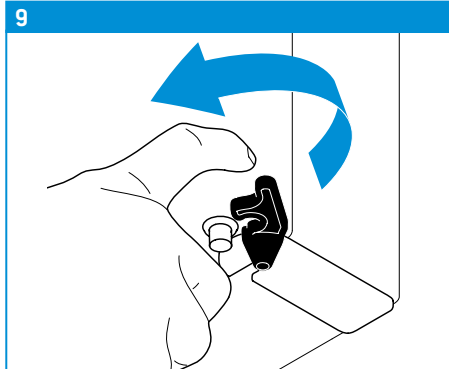
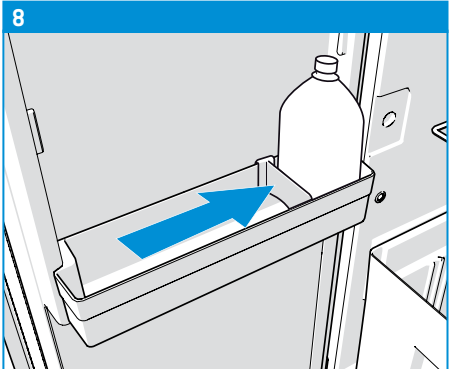
Model B



7

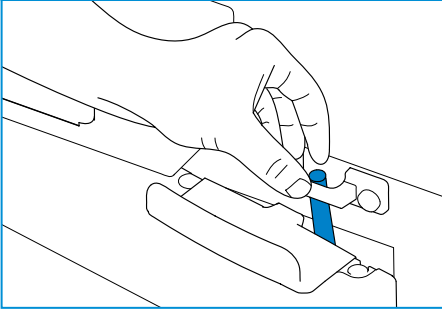
Model A, C1 and C2





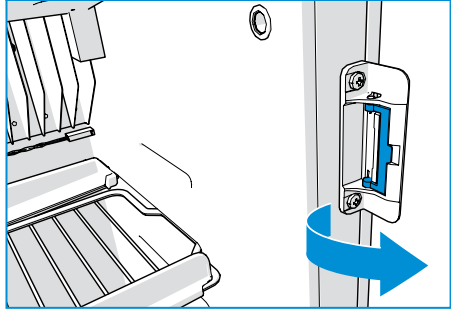
14

Model A and B




15

Model C1 and C2



16

THETFORD	
Model No <input type="text"/>	Type <input type="text"/>
Serial No <input type="text"/>	Climate Class <input type="text"/>
	

1

2

E4

CE

Table des matières

1	Introduction.....	3
2	Symboles.....	3
3	Sécurité.....	4
4	Composants principaux.....	6
5	Installation de votre réfrigérateur.....	7
6	Sources d'énergie.....	9
7	Options de commande.....	9
8	Utilisation du compartiment de réfrigération.....	10
9	Utilisation du compartiment congélation.....	11
10	Pendant la conduite.....	11
11	Utilisation durant l'hiver.....	12
12	Entretien et nettoyage.....	12
13	Dégivrage.....	13
14	Dépannage.....	14
15	Stockage.....	15
16	Garantie et entretien.....	16
17	Caractéristiques techniques.....	17
18	Mise au rebut.....	17

1. Introduction

Ce manuel est destiné à l'utilisation votre réfrigérateur Thetford. Lisez les informations relatives à l'utilisation et à l'entretien du réfrigérateur ainsi que les instructions de sécurité avant de poursuivre. Ce manuel vous permettra d'utiliser le réfrigérateur de façon sécurisée et optimisée. Conservez ce manuel afin de pouvoir vous y référer ultérieurement.

Pour la dernière version de ce manuel, consultez le site www.thetford.com.

2. Symboles

Légende des symboles :



Mise en garde. Risque de graves blessures et/ou dommages.



Prudence. Risque de blessure et/ou de dommages.



Attention. Informations importantes.



Remarque. Informations.

3. Sécurité



Cet appareil peut être utilisé par des enfants de 8 ans et plus, et par des personnes souffrant de capacités physiques, sensorielles ou mentales réduites et/ou manquant d'expérience et de connaissances nécessaires, uniquement si ceux-ci sont supervisés ou ont reçu des instructions concernant la sécurité d'utilisation de l'appareil et en comprennent les risques potentiels.



Tenir les enfants de moins de 8 ans à distance de l'appareil, sauf s'ils sont sous une surveillance constante.



Ne pas laisser des enfants jouer avec l'appareil. Les enfants risquent de se trouver piégés et de s'étouffer.



Ne pas laisser les enfants nettoyer ou entretenir cet équipement sans surveillance.



N'utilisez pas le tiroir en guise de marche ou d'échelle.



Utiliser uniquement des pièces fournies par le fabricant.



Ne pas modifier ou régler quoi que ce soit sur l'appareil, à moins que le changement ne soit autorisé par le fabricant ou son représentant.



Lorsque vous conduisez, vous ne pouvez faire fonctionner votre réfrigérateur au gaz que si le véhicule est équipé d'un dispositif de fermeture de sécurité conformément à la réglementation locale en vigueur.



En cas d'odeur de gaz : Fermez immédiatement le robinet de la bouteille de gaz, éteignez toute flamme allumée, n'allumez pas d'appareil électrique ou de lumière, ouvrez les fenêtres et quittez la pièce. Contactez ensuite le service clientèle de votre pays ou de votre lieu de vacances.



En cas d'odeur piquante émanant du système de refroidissement : Éteignez le réfrigérateur, éteignez toute flamme allumée, faites circuler l'air via les grilles de ventilation, les fenêtres et les portes. Contactez ensuite le service clientèle de votre pays ou de votre lieu de vacances.



Assurez-vous que l'auvent est bien ventilé lorsque les grilles de ventilation du réfrigérateur se trouvent à l'intérieur de l'auvent.



Ne bouchez pas les ouvertures des grilles de ventilation.



N'utilisez le réfrigérateur sur l'alimentation gaz lorsque le véhicule est garé en intérieur.



Si le cordon d'alimentation est endommagé, il doit être remplacé par le fabricant, un centre de service agréé ou toute autre personne disposant de qualifications équivalentes afin d'éviter tout risque.



Ne rangez pas de substances explosives, telles que des aérosols munis d'un gaz propulseur inflammable, dans cet appareil.



Lors du positionnement de l'appareil, assurez-vous que le cordon d'alimentation n'est pas coincé ou endommagé.



Ne placez pas plusieurs prises de courant portables ou alimentations portables à l'arrière de l'appareil.



Il faut utiliser un filtre quand cet appareil fonctionne avec des gaz de pétrole liquéfiés (GPL). Le filtre doit être prescrit par un technicien qualifié.



N'ouvrez jamais et veillez à ne pas endommager le système de refroidissement situé à l'arrière du réfrigérateur. Le système de refroidissement est pressurisé et contient des substances nocives pour la santé.



Veillez à ce que l'installation, le raccordement électrique et l'entretien du système de gaz soient réalisés par un technicien qualifié, conformément à la législation en vigueur.



Faites procéder à une inspection annuelle du système de gaz, de la zone des brûleurs et du joint de combustion par un technicien qualifié aux fins de réparer les dommages et les dysfonctionnements.



N'essayez jamais de réparer les composants du système de gaz, les conduites de gaz ou les composants électriques par vous-même. Les réparations doivent être exclusivement réalisées par un technicien qualifié. Veuillez contacter le service clientèle pour obtenir de l'aide et l'adresse d'un centre de services.



N'exposez jamais le réfrigérateur à l'eau.



Le réfrigérateur est exclusivement conçu pour une alimentation au gaz liquide (propane, butane ou un mélange des deux). Il ne peut pas être alimenté au gaz naturel ou au gaz de charbon.



Utilisez uniquement le gaz mentionné sur l'étiquette de série qui se trouve à l'intérieur du réfrigérateur.



Assurez-vous que le type et la position de la bouteille de gaz respectent les dernières réglementations techniques.



Changez la bouteille de gaz à l'air libre et à l'écart de toute source d'inflammation.



N'obstruez jamais les ouvertures des grilles de ventilation dans l'emplacement de stockage de la bouteille de gaz.



Tenez le réfrigérateur à l'écart de tout matériau inflammable.



N'utilisez pas de gaz pour alimenter votre réfrigérateur à proximité de stations essence.



Respectez la date d'expiration imprimée sur l'emballage des aliments.



Le dégivrage, le nettoyage ou l'entretien peuvent réduire la durée de conservation des aliments.



Convient à une utilisation en camping-car.



Les appareils sont connectés à plus d'une source d'énergie.



Comme la régulation de température ne peut être garantie de façon constante, il se peut que le réfrigérateur ne soit pas adapté au stockage de médicaments. Reportez-vous à la notice accompagnant les médicaments.

4. Composants principaux

Pour disposer d'une référence visuelle, voir les images 1 à 5.

(1.) Modèle A	(2.) Modèle B	(3.) Modèle C1 & C2
1. Panneau de commande LED ou écran tactile LCD	1. Panneau de commande LED ou écran tactile LCD	1. Panneau de commande LED ou écran tactile LCD
2. Trappe du bloc batterie	2. Compartiment congélation	2. Compartiment congélation
3. Verrou de porte	3. Trappe du bloc batterie	3. Ventilateurs de refroidissement
4. Compartiment congélation	4. Ventilateurs de refroidissement	4. Verrou de porte
5. Ventilateurs de refroidissement	5. Compartiment de réfrigération	5. Clayettes de rangement
6. Compartiment de réfrigération	6. Clayettes de rangement	6. Retenue de clayette pour aliments (en option)
7. Bac à légumes	7. Boîtier coulissant (en option)	7. Compartiment de tiroir (option)
8. Verrou de sécurité (non présent sur tous les réfrigérateurs)	8. Retenue de clayette pour aliments	8. Tiroir pour bouteilles et légumes
9. Clayettes de rangement	9. Bac à légumes	9. Bacs de porte
10. Étiquette du numéro de série	10. Verrou de sécurité (non présent sur tous les réfrigérateurs)	10. Boîtier coulissant (en option)
11. Bacs de porte	11. Étiquette du numéro de série	11. Compartiment de réfrigération
12. Range bouteilles	12. Bacs de porte	12. Étiquette du numéro de série
13. Porte du réfrigérateur	13. Range bouteilles	13. Porte du compartiment congélation
14. Porte du compartiment congélation	14. Porte du réfrigérateur	14. Porte du réfrigérateur
	15. Verrou de porte	15. Trappe du bloc batterie
	16. Porte du compartiment congélation	

[4.] Panneau de commande LED

1. Bouton On/Off
2. Bouton de confirmation
3. Touches fléchées
4. Sources d'énergie
5. Indicateurs de niveau de refroidissement
6. Anti-condensation
7. Batterie vide (en option)

[5.] Écran tactile LCD

1. Bouton On/Off
2. Bouton source d'alimentation
3. Bouton de niveau de refroidissement
4. Bouton anti-condensation
5. Code d'erreur



Le réfrigérateur dispose d'une option bus CI et peut être raccordé à un écran central compatible dans le véhicule (si disponible et installée par le fabricant VL).

5. Installation de votre réfrigérateur

Avant d'utiliser l'appareil :

1. S'assurer que l'alimentation électrique en courant continu/alternatif est raccordée et sous tension.
2. Assurez-vous que l'alimentation en gaz est raccordée et ouverte.



Quand le véhicule est exposé à la lumière du soleil, il est vivement recommandé de le ventiler correctement.



Pour des performances optimales, mettez votre véhicule de niveau et allumez le réfrigérateur 8 heures avant d'y stocker des aliments.

Pour disposer d'une référence visuelle, voir les images 4 et 5.

Mise sous tension (LED)

1. Appuyez sur le bouton ON/OFF [1] et maintenez-le enfoncé pendant 1 seconde. Le témoin lumineux du bouton ON/OFF devient bleu et le dernier paramètre sélectionné s'allume.

Mise sous tension (LCD)

1. Appuyez sur le bouton ON/OFF [1]. Le bouton ON/OFF devient bleu et les paramètres sélectionnés s'affichent à l'écran.

Sélection de la source d'énergie (LED)



Pour le démarrage et le refroidissement, utilisez toujours le raccordement au gaz ou l'alimentation 230 V.

2. Appuyez sur le bouton de confirmation [2] et maintenez-le enfoncé pendant 2 secondes jusqu'à ce que les symboles de source d'énergie commencent à clignoter.

Sélection de la source d'énergie (LCD)

2. Appuyez sur le bouton de la source d'énergie [2] plusieurs fois jusqu'à ce que la source souhaitée soit sélectionnée. Pour plus d'informations sur les sources disponibles, voir le Chapitre Sources d'énergie.

Sélection de la source d'énergie (LED)

Sélection de la source d'énergie (LCD)

3. Appuyez sur les touches fléchées jusqu'à ce que la source souhaitée soit sélectionnée. Pour plus d'informations sur les sources disponibles, voir le Chapitre Sources d'énergie.
4. Appuyez sur le bouton de confirmation à l'aide d'une touche rapide (appuyer et relâcher) pour confirmer votre sélection.



Si vous ne confirmez pas, au bout de 10 secondes, l'intensité des témoins lumineux diminue et les paramètres sélectionnés ne sont pas sauvegardés.

Sélection du niveau de refroidissement (LED)

Sélection du niveau de refroidissement (LCD)



Nous recommandons de régler le réfrigérateur au niveau de refroidissement 3 pour une température ambiante comprise entre 15 °C et 25 °C.

5. Appuyez sur le bouton de confirmation [2] et maintenez-le enfoncé pendant 2 secondes jusqu'à ce que les symboles de source d'énergie commencent à clignoter.
 6. Appuyez une nouvelle fois sur le bouton de confirmation. Les indicateurs de niveau de refroidissement commencent à clignoter.
 7. Appuyez sur les touches fléchées [3] pour sélectionner le niveau de refroidissement souhaité.
 8. Appuyez sur le bouton de confirmation pour confirmer votre sélection. Votre panneau de commande devrait afficher la confirmation et s'éteindre, laissant une lumière bleue sur le bouton ON/OFF.
3. Appuyez sur le bouton du niveau de refroidissement [3] (plusieurs fois) jusqu'à ce que le niveau de refroidissement souhaité soit sélectionné.



Si vous ne confirmez pas, au bout de 10 secondes, l'intensité des témoins lumineux diminue et les paramètres sélectionnés ne sont pas sauvegardés.



Pour améliorer la performance de refroidissement de votre température en cas de températures élevées, Thetford vous conseille d'installer le kit Ventilateur. Il aide à évacuer plus rapidement l'air chaud vers les grilles de ventilation. Le kit Ventilateur convient à tous les réfrigérateurs de la marque Thetford.

6. Sources d'énergie

Quatre fonctions sont disponibles :



Sélectionne automatiquement la source souhaitée.

- Le panneau de commande affiche le symbole A et la meilleure source disponible.



230 V – Alimentation secteur

- Ce réfrigérateur est équipé d'un système électronique afin de garantir une performance de refroidissement optimale à toutes les puissances entre 210 V et 250 V.



12 V – Batterie du véhicule

- L'alimentation 12 V n'est efficace que lorsque le moteur du véhicule tourne.
- La performance du réfrigérateur en mode 12 V dépend de l'épaisseur et de la longueur du câblage et de la configuration générale du véhicule (remorqueur).
- Si le réfrigérateur est installé dans une caravane, il requiert un signal D+ (moteur en marche) du véhicule remorqueur pour fonctionner en mode CC lors de vos déplacements.
- Le fabricant du véhicule de loisirs peut décider de désactiver l'option 12 V en tant que source d'alimentation.



Gaz – Connexion à une bouteille de gaz

- Si vous utilisez le gaz, vérifiez que le robinet de la bouteille de gaz est ouvert.
- Assurez-vous que le panneau de commande est alimenté par batterie ou piles AA (en cas de modèle autonome).
- Lors de la sélection du gaz, la flamme doit s'allumer au bout de 30 secondes. Si le système ne fonctionne pas, redémarrez le réfrigérateur et sélectionnez la source d'alimentation au gaz une nouvelle fois. Pour des raisons de sécurité, il est impossible d'allumer la flamme 15 minutes après avoir commencé à conduire.
- À environ 1 000 m au-dessus du niveau de la mer, des problèmes de nature physique peuvent survenir lors de l'allumage du gaz. Cela ne signifie pas que le réfrigérateur ne fonctionne pas correctement.

7. Options de commande

Piles vides (série N4000-E+, modèle autonome)

Pour disposer d'une référence visuelle, voir les images 1, 2 et 3.

Les modèles autonomes peuvent être équipés d'un panneau de commande LED+ ne fonctionnant que lorsque le panneau de commande est alimenté. Le modèle autonome (installé par le fabricant VL) fonctionne sur piles (6 × 1,5V AA/LR6) si l'alimentation secteur n'est pas disponible ou si la batterie est vide.



Le réfrigérateur fonctionnera pendant environ 7 jours en combinaison avec l'alimentation gaz.

Lorsque le symbole rouge « piles vides » clignote, vous devez changer les piles sous 24 heures.



N'utilisez pas de piles rechargeables pour la fonction autonome de votre réfrigérateur.



Si vous n'avez pas l'intention d'utiliser cette fonction pendant plus de deux semaines, retirez toutes les piles.

Fonction anti-condensation (Modèles B et C1)

Pour empêcher la formation de condensation sur le panneau de commande, la fonction anti-condensation s'active automatiquement. Ne désactivez cette fonction qu'en cas de niveau d'énergie faible. Pour désactiver la fonction :

Pour disposer d'une référence visuelle, voir les images 4 et 5.

LED	LCD
<ol style="list-style-type: none">1. Appuyez sur les touches fléchées [3] simultanément et maintenez-les enfoncées pendant 2 secondes. Le symbole « anti-condensation OFF » s'allume sur le panneau de commande.2. Appuyez sur les touches fléchées simultanément et maintenez-les enfoncées pendant 2 secondes pour réactiver la fonction anti-condensation.	<ol style="list-style-type: none">1. Appuyez sur le bouton anti-condensation [4]. Le symbole s'allume sur le panneau de commande.2. Appuyez une nouvelle fois sur le bouton pour réactiver la fonction anti-condensation.

8. Utilisation du compartiment de réfrigération

Pour organiser votre réfrigérateur selon vos souhaits, déplacez verticalement les rayons et les bacs de porte.



Pour éviter la formation de glace dans le réfrigérateur, recouvrez toujours les produits liquides, laissez les produits chauds refroidir avant de les introduire, et n'ouvrez pas la porte plus longtemps que nécessaire.



La capacité de stockage maximum du tiroir est de 15 kg.

Déplacement des rayons de stockage (modèle B uniquement)

Pour disposer d'une référence visuelle, voir l'image 6.

- Placez un outil à extrémité plate fermement à l'intérieur de l'ouverture ovale de l'attache [1].
- Tenez le bloc sous l'attache à l'aide de votre main libre [2].
- Écartez doucement l'outil du mur du réfrigérateur (d'environ 30 degrés) tout en gardant son extrémité en bas de l'ouverture ovale [3].
- Après avoir retiré le verrou de sécurité, tournez l'attache vers le haut pour libérer l'étagère [4].
- Placez le rayon de stockage dans la position souhaitée.
- Tournez l'attache vers le bas jusqu'à ce que l'étagère s'enclenche bien.
- Placez le bloc en bas de l'étagère jusqu'à ce que vous entendiez un clic.

Déplacement des rayons de stockage (modèle A, C1 et C2)

Pour disposer d'une référence visuelle, voir l'image 7.

Les rayons des modèles A, C1 et C2 sont fixés de manière sécurisée afin d'empêcher que des enfants s'enferment accidentellement dans le réfrigérateur et s'asphyxient.



Ne retirez pas les rayons fixés, de façon à ce que les enfants n'aient pas de place pour rentrer dans le réfrigérateur et s'y enfermer.

S'il est nécessaire de déplacer un rayon fixé, enlevez les vis qui sont fixées dans le rayon à côté des pinces.

- Tournez les pinces en plastique du rayon de stockage vers le bas [1].
- Soulevez légèrement ce côté [2].
- Placez le rayon de stockage dans la position souhaitée.
- Mettez le côté droit dans la rainure correspondante et le côté gauche dans la pince [3].
- Tournez les pinces en plastique vers le haut [4].
- Remettez les vis quand vous avez fini.



Assurez-vous que vous pouvez toujours fermer la porte après avoir réorganisé les rayons et les bacs.

9. Utilisation du compartiment congélation

- Utilisez le compartiment congélation pour stocker des denrées périssables ou des aliments surgelés pendant de courtes périodes.



Ne conservez jamais de liquides gazeux dans le compartiment congélation.



La température du compartiment congélation ne peut pas être garantie si le réfrigérateur fonctionne à une température inférieure à 10 °C dans le véhicule. Les aliments risquent de décongeler.



Ne mangez jamais de glaçons ou de bâtonnets de glace qui viennent de sortir du compartiment congélation. Cela peut provoquer des brûlures.

10. Pendant la conduite



Lorsque vous conduisez, vous ne pouvez faire fonctionner votre réfrigérateur au gaz que si le véhicule est équipé d'un dispositif de fermeture de sécurité conformément à la réglementation locale en vigueur.

Pour disposer d'une référence visuelle, voir l'image 8.

- Assurez-vous qu'aucun produit ne puisse se déplacer dans votre réfrigérateur pendant la conduite. Fixez les bouteilles dans la porte et le tiroir avec le range bouteilles et le compartiment tiroir (le cas échéant). Fixez tous les aliments sur les rayons de stockage à l'aide des retenues de clayette pour aliments (le cas échéant).
- Fermez la porte.

Pour disposer d'une référence visuelle, voir l'image 9.



Lorsque vous fermez la porte du réfrigérateur et que vous appuyez dessus, elle se verrouille automatiquement. Pendant la conduite, ce verrou de porte sécurise également la porte. Certains modèles disposent d'un verrou de sécurité supplémentaire en partie inférieure. Pour être sûr que la porte ne s'ouvre pas pendant la conduite, poussez le verrou de sécurité noir sur la goupille de la porte.

11. Utilisation durant l'hiver

Pour disposer d'une référence visuelle, voir l'image 10.

- Si vous comptez utiliser le réfrigérateur lorsque la température extérieure est inférieure à 6 °C, installez une housse d'hiver comme illustré.



Cette housse protégera votre réfrigérateur contre l'air froid et lui permettra de fonctionner de manière optimale.



N'oubliez pas d'enlever la housse d'hiver lorsque la température est supérieure à 6 °C.

12. Entretien et nettoyage



Avant de procéder à l'entretien ou au nettoyage de votre réfrigérateur, éteignez-le et débranchez les sources d'alimentation CA et CC.

Pour une performance optimale, il est important de nettoyer votre réfrigérateur régulièrement. Commencez par retirer les rayons, les bacs de porte, le boîtier coulissant et le tiroir. Puis, nettoyez ces parties et l'intérieur du réfrigérateur à l'aide d'un chiffon doux et d'un nettoyant ménager doux. Nettoyez l'extérieur du réfrigérateur avec un chiffon doux humide. Assurez-vous que les grilles de ventilation situées à l'extérieur du véhicule sont étanches à la poussière.

Retirez le système de boîtier coulissant (modèles C1 et C2)

Pour disposer d'une référence visuelle, voir l'image 11.

Pour retirer le système de boîtier coulissant :

- Ouvrez complètement la porte du réfrigérateur et retirez le boîtier coulissant.
- Puis, faites glisser le système de rails vers la droite, comme illustré.
- Retirez et nettoyez le système de boîtier coulissant.
- Après le nettoyage, remettez le système en place.
- Assurez-vous que le système de boîtier coulissant s'enclenche bien.

Retirez le système de boîtier coulissant (modèle B)

Pour disposer d'une référence visuelle, voir l'image 12.

Pour retirer le système de boîtier coulissant :

- Ouvrez complètement la porte du réfrigérateur et retirez le boîtier coulissant.
- Localisez les deux attaches qui se trouvent à l'arrière du système de rails [1].
- Tirez les attaches vers le haut et vers l'avant jusqu'à ce qu'elles se libèrent.
- Abaissez la partie avant et faites glisser le système de rails plus loin vers l'avant [2].
- Retirez et nettoyez le système de boîtier coulissant.

- Après le nettoyage, remettez le système en place jusqu'à entendre un clic. Pour que la porte pivote vers la gauche, placez le système dans les fentes du côté droit.
- Assurez-vous que le système s'enclenche bien.

Retrait du tiroir (modèle C1)

Pour disposer d'une référence visuelle, voir l'image 13.

Pour retirer le tiroir sur le modèle de réfrigérateur C1 :

- Tirez le tiroir jusqu'à la butée et poussez-le légèrement vers l'arrière.
- Poussez ensuite les verrous de guidage vers l'arrière, comme illustré.
- Tirez le tiroir jusqu'à la butée et poussez-le légèrement vers l'arrière.
- Poussez ensuite les verrous de guidage vers l'arrière, comme illustré.
- Tirez le tiroir vers l'avant et soulevez les roulettes au-dessus des courbes.
- Retirez le tiroir et nettoyez-le.
- Après le nettoyage, tirez les guides jusqu'à ce qu'ils s'enclenchent.
- Remettez le tiroir en place.



Ne pas utiliser de nettoyeurs abrasifs, d'éponges à récurer en métal ni de brosses dures. Ils pourraient endommager le réfrigérateur.



Ne jamais nettoyer le réfrigérateur avec du savon ou des agents de nettoyage agressifs, caustiques ou à base de soude.



Si de l'eau s'infiltré à travers les grilles de ventilation, cela risque d'endommager votre réfrigérateur.



Les pièces détachées du réfrigérateur ne conviennent pas au lave-vaisselle.

13. Dégivrage

Si une couche de glace se forme sur les ventilateurs de refroidissement, cela risque de réduire la capacité de refroidissement et de limiter la durée de vie de votre réfrigérateur. Par conséquent, votre réfrigérateur est équipé d'un système de dégivrage qui réduit la formation de glace.

Il est également possible de dégivrer votre réfrigérateur manuellement. Pour ce faire :

- Retirez tous les aliments.
- Coupez l'alimentation du réfrigérateur et ouvrez les portes.
- Placez une serviette dans le compartiment congélation et sur le fond du compartiment de réfrigération afin d'éviter toute fuite d'eau.



N'accélérez pas le dégivrage en enlevant la couche de glace de force, avec des objets tranchants ou à l'aide d'un sèche-cheveux ou de tout autre appareil électrique.

14. Dépannage

Problème	Cause possible	Solution
Le réfrigérateur ne démarre pas	Le réfrigérateur n'est pas allumé	Allumez le réfrigérateur
	Le véhicule n'est pas de niveau	Assurez-vous que le véhicule est de niveau
		Essayez de démarrer le réfrigérateur sur une autre source d'alimentation
Modèle avec écran LCD : Les codes d'erreur 1, 2, 4, 5, 8, 9, 12 ou 13 s'allument sur le panneau de commande	Plusieurs causes possibles	Éteignez le réfrigérateur et rallumez-le. Si le problème persiste, contactez un centre de services
Code d'erreur 3 Le réfrigérateur ne fonctionne pas au gaz	La bouteille de gaz est vide	Remplacez la bouteille de gaz
	Le robinet de la bouteille de gaz et/ou les soupapes de fermeture est/sont fermé(es)	Ouvrez les soupapes
	Le réfrigérateur n'est pas allumé	Allumez le réfrigérateur
		Essayez de faire fonctionner le réfrigérateur sur une autre source d'alimentation
Code d'erreur 6 ou 7 Le réfrigérateur ne fonctionne pas sur une alimentation 12 V	Le moteur ne tourne pas	Assurez-vous que le moteur tourne
	Fusible 12 V défectueux	Vérifiez que le fusible 12 V qui se trouve dans la boîte à fusibles de votre camping-car ou de votre véhicule fonctionne toujours
		Essayez de faire fonctionner le réfrigérateur sur une autre source d'alimentation
Code d'erreur 10 Le réfrigérateur ne fonctionne pas sur une alimentation 230 V	Pas d'alimentation secteur	Vérifiez si l'alimentation secteur est disponible
		Essayez de faire fonctionner le réfrigérateur sur une autre source d'alimentation

Problème	Cause possible	Solution
Code d'erreur 11 Le réfrigérateur ne fonctionne pas en mode Auto	Les sources d'alimentation ne sont pas branchées	Branchez les sources d'alimentation
		Essayez de faire fonctionner le réfrigérateur sur une autre source d'alimentation manuellement
Code d'erreur 18 : Tous les symboles s'allument		Attendez quelques secondes jusqu'au démarrage du réfrigérateur
Tous les témoins lumineux clignotent		Éteignez le réfrigérateur et rallumez-le. Si le problème persiste, contactez un centre de services
Le réfrigérateur ne refroidit pas suffisamment	Les ouvertures de ventilation sont complètement ou partiellement bouchées	Nettoyer ou retirer l'obstruction
	Le véhicule n'est pas de niveau	Assurez-vous que le véhicule est de niveau
	Le niveau de refroidissement sélectionné est trop faible	Sélectionnez un niveau de refroidissement plus élevé
	Les ventilateurs ne sont pas allumés	Allumez les ventilateurs
	La porte est mal fermée	Fermez la porte
	Il y a trop de glace sur les ventilateurs de refroidissement	Dégivrez le réfrigérateur
		Si le problème persiste, contactez un centre de services

15. Stockage

Si vous n'utilisez pas le réfrigérateur pendant une longue période :

- Videz le réfrigérateur.
- Dégivrez le compartiment congélation
- Nettoyez soigneusement l'ensemble du réfrigérateur.
- Installez la housse d'hiver sur les grilles de ventilation pour protéger votre réfrigérateur durant le stockage.
- Laissez la porte du réfrigérateur ainsi que celle du compartiment congélation ouvertes pendant le stockage.

Pour laisser la porte ouverte pendant le stockage :

Pour disposer d'une référence visuelle, voir l'image 14.

- Modèles A et B : Faites pivoter le verrou de stockage et bloquez-le à l'aide de la gâche.

Pour disposer d'une référence visuelle, voir l'image 15.

- Modèles C1 et C2 : Faites pivoter le verrou de stockage.



Assurez-vous que les robinets de gaz de la bouteille de gaz sont fermés durant le stockage.



Si de l'eau s'infiltré à travers les grilles de ventilation, cela risque d'endommager votre réfrigérateur. Assurez-vous que les ouvertures des grilles de ventilation sont couvertes avant de laver votre véhicule pour le stockage.

Pour utiliser le réfrigérateur après le stockage :

- Faites pivoter le verrou de stockage dans sa position d'origine.

16. Garantie et entretien

Pour plus d'informations sur notre procédure et politique de garantie, consulter www.thetford.com

Toutes les interventions doivent être effectuées par une personne agréée. Avant de commencer tout travail d'entretien, il faut débrancher l'appareil de l'alimentation électrique.

Si vous souhaitez procéder à un entretien, veuillez contacter votre revendeur local en indiquant le modèle et le numéro de série présents sur l'étiquette du numéro de série, ainsi que la date d'achat.

Pour disposer d'une référence visuelle, voir l'image 16.

1. Numéro de modèle
2. Numéro de série

Pour connaître la position de l'étiquette du numéro de série, voir les images 1, 2 et 3.

17. Caractéristiques techniques

Tableau 1 : Caractéristiques du réfrigérateur

Modèle	Affichage	Volume total (L)	Volume compartiment congélation (L)	Consommation d'électricité (kWh/24h)	Consommation de gaz (g/24h)	Poids net (kg)
N4080	LED+	81	10	2,4	240	22,5
N4090	LED+ ou LCD	89	11	2,6	270	22,5
N4097	LED+ ou LCD	96	11	2,6	270	23,5
N4100	LED+ ou LCD	97	11	2,8	330	27
N4104	LED+ ou LCD	105	11	2,8	330	27
N4108	LED+ ou LCD	106	14	2,6	270	24
N4112	LED+ ou LCD	113	14	2,6	270	24
N4141	LED+ ou LCD	141	15	3,9	400	38
N4142	LED+ ou LCD	142	15	3,9	400	37
N4145	LED+ ou LCD	141	23	4,0	420	37
N4150	LED+ ou LCD	149	25	4,0	420	37,5
N4170	LED+ ou LCD	167	29	4,0	420	39
N4175	LED+ ou LCD	175	31	4,0	420	39,5



Consommation énergétique moyenne à une température ambiante de 25 °C avec une température intérieure de 5 °C.

18. Mise au rebut

Votre réfrigérateur a été conçu et fabriqué avec des matériaux et des composants de grande qualité, qui peuvent être recyclés et réutilisés. Le système de refroidissement contient de l'ammoniac comme agent de refroidissement et du cyclopentane respectueux de l'environnement comme agent gonflant dans la mousse.

Une fois votre réfrigérateur en fin de vie, mettez-le au rebut dans le respect de la réglementation locale. Ne jetez pas le réfrigérateur avec les déchets ménagers classiques. La mise au rebut appropriée de votre ancien produit permettra de prévenir d'éventuelles conséquences dommageables pour l'environnement et la santé.

EUROPEAN HEADQUARTERS

Thetford B.V.
Nijverheidsweg 29
P.O. Box 169
4870 AD Etten-Leur
The Netherlands

T +31 76 504 22 00
F +31 76 504 23 00
E info@thetford.eu

FRANCE

Thetford S.A.R.L.
Parc BUROPLUS / Bâtiment 6
18, Boulevard de la Paix
95800 CERGY
France

T +33 1 30 37 58 23
F +33 1 30 37 97 67
E info@thetford.eu

SCANDINAVIA

Thetford B.V.
Representative Office Scandinavia
Hantverkaregatan 32D
521 61 Stenstorp
Sverige

T +46 31 336 35 80
F +46 31 44 85 70
E infos@thetford.eu

UNITED KINGDOM

Thetford Ltd.
Unit 6
Brookfields Way
Manvers, Rotherham
S63 5DL, England
United Kingdom

T +44 844 997 1960
F +44 844 997 1961
E info@thetford.eu

ITALY

Thetford Italy c/o Tecma s.r.l.
Via Flaminia
Loc. Castel delle Formiche
05030 Otricoli (TR)
Italia

T +39 0744 709071
F +39 0744 719833
E info@thetford.eu

AUSTRALIA

Thetford Australia Pty. Ltd.
130-132 Freight Drive
SOMERTON, VIC 3062
AUSTRALIA

T +61 3 9358 0700
E infoaus@thetford.com.au
www.thetford.com.au

GERMANY

Thetford GmbH
Schallbruch 14
D-42781 Haan
Deutschland

T +49 2129 94250
F +49 2129 942525
E info@thetford.eu

SPAIN AND PORTUGAL

Mercè Grau Solà
Agente para España y Portugal
c/ Castellet, 36 bxs 2ª
08800 Vilanova i la Geltrú
Barcelona
España

T +34 938 154 389
F not available
E info@thetford.eu

CHINA

Thetford China
Rm. 1207, Coastal Building
(East Block)
Haide 3rd Road, Nanshan District
Shenzhen, 518054
China

T +86 755 8627 1393
F +86 755 8627 1673
E info@thetford.cn
www.thetford.cn