

THETFORD



Refrigerator N3000 Series

User Manual



DECLARATION OF CONFORMITY

This declaration of conformity is issued under the sole responsibility of;

THETFORD B.V.

Address: Nijverheidsweg 29, 4879 AP, Etten-Leur, Netherlands

Telephone: (+31) (0)76 5042 200 Fax: (+31) (0)76 5042 300

**Product Types; Absorption Fridges
Model Number/Description; N3000 Series**

The products mentioned in this declaration are in conformity with;

- ECE Regulation 10
Based upon standard(s) EN 50498
- EMC Directive 2014/30/EU
Based upon standard(s) EN 55014-1
EN 55014-2
EN 61000-3-2
EN 61000-3-3
- Low Voltage Directive 2014/35/EU
Based upon standard(s) EN 60335-1
EN 60335-2-24
EN 60335-2-102
- Gas Appliance Directive 2009/142/EC (until 20 April 2018)
- Gas Appliance Regulation (EU) 2016/426 (from 21 April 2018)
Based upon standard(s) EN 732
- RoHS2 Directive 2011/65/EU

Type approval:
E4-10R-043063

Notified body:
KIWA Nederland B.V., Apeldoorn, Netherlands

Name : Mr. S. Cordeille
Title/Position : CEO
Place & Date of Issue : Etten-Leur (NL), February 28, 2018

Signature

Declaration of Conformity N3000 Series

Table des matières

1	Introduction.....	31
2	Symboles.....	32
3	Sécurité.....	32
4	Composants principaux.....	34
5	Avant utilisation.....	38
6	Mise en marche du réfrigérateur.....	38
7	Sélection de la source.....	39
8	Sélection du niveau de refroidissement.....	40
9	Options de commande.....	41
10	Utilisation du compartiment de réfrigération.....	42
11	Utilisation du compartiment de conservation.....	47
12	Pendant la conduite.....	48
13	Utilisation durant l'hiver.....	49
14	Entretien et nettoyage.....	50
15	Arrêt du réfrigérateur.....	53
16	Dégivrage.....	53
17	Dépannage.....	53
18	Stockage.....	55
19	Entretien.....	57
20	Caractéristiques techniques.....	59
21	Mise au rebut.....	59
22	Questions.....	60
23	Garantie.....	60

1. Introduction

Ce manuel est destiné à l'utilisation votre réfrigérateur Thetford. Lisez les informations relatives à l'utilisation et à l'entretien du réfrigérateur ainsi que les instructions de sécurité avant de poursuivre. Ce manuel vous permettra d'utiliser le réfrigérateur de façon sécurisée et optimisée. Conservez ce manuel afin de pouvoir vous y référer ultérieurement.

Pour la dernière version de ce manuel, consultez le site www.thetford.com.

2. Symboles

Légende des symboles :



Mise en garde. Risque de graves blessures et/ou dommages.



Prudence. Risque de blessure et/ou de dommages.



Attention. Informations importantes.



Remarque. Informations.

3. Sécurité



Cet appareil peut être utilisé par des enfants de 8 ans et plus, et par des personnes souffrant de capacités physiques, sensorielles ou mentales réduites et/ou manquant d'expérience et de connaissances nécessaires, uniquement si ceux-ci sont supervisés ou ont reçu des instructions concernant la sécurité d'utilisation de l'appareil et en comprennent les risques potentiels.



Tenir les enfants de moins de 8 ans à distance de l'appareil, sauf s'ils sont sous une surveillance constante.



Ne pas laisser des enfants jouer avec l'appareil. Les enfants risquent de se trouver piégés et de s'étouffer.



Ne pas laisser les enfants nettoyer ou entretenir cet équipement sans surveillance.



Utiliser uniquement des pièces fournies par le fabricant.



Ne pas modifier ou régler quoi que ce soit sur l'appareil, à moins que le changement ne soit autorisé par le fabricant ou son représentant.



En cas d'odeur de gaz : Fermez immédiatement le robinet de la bouteille de gaz, éteignez toute flamme allumée, n'allumez pas d'appareil électrique ou de lumière, ouvrez les fenêtres et quittez la pièce. Contactez ensuite le service clientèle de votre pays ou de votre lieu de vacances.



En cas d'odeur piquante émanant du système de refroidissement : Éteignez le réfrigérateur, éteignez toute flamme allumée, faites circuler l'air via les grilles de ventilation, les fenêtres et les portes. Contactez ensuite le service clientèle de votre pays ou de votre lieu de vacances.



Assurez-vous que l'auvent est bien ventilé lorsque les grilles de ventilation du réfrigérateur se trouvent à l'intérieur de l'auvent.



Ne bouchez pas les ouvertures des grilles de ventilation.



N'utilisez le réfrigérateur sur l'alimentation gaz lorsque le véhicule est garé en intérieur.



Si le cordon d'alimentation est endommagé, il doit être remplacé par le fabricant, un centre de service agréé ou toute autre personne disposant de qualifications équivalentes afin d'éviter tout risque.



Veillez à ce que l'installation, le raccordement électrique et l'entretien du système de gaz soient réalisés par un technicien qualifié, conformément à la législation en vigueur.



Faites procéder à une inspection annuelle du système de gaz, de la zone des brûleurs et du joint de combustion par un technicien qualifié aux fins de réparer les dommages et les dysfonctionnements.



N'ouvrez jamais et veillez à ne pas endommager le système de refroidissement situé à l'arrière du réfrigérateur. Le système de refroidissement est pressurisé et contient des substances nocives pour la santé.



N'essayez jamais de réparer les composants du système de gaz, les conduites de gaz ou les composants électriques par vous-même. Les réparations doivent être exclusivement réalisées par un technicien qualifié. Veuillez contacter le service clientèle pour obtenir de l'aide et l'adresse d'un centre de services.



N'exposez jamais le réfrigérateur à l'eau.



Le réfrigérateur est exclusivement conçu pour une alimentation au gaz liquide (propane, butane ou un mélange des deux). Il ne peut pas être alimenté au gaz naturel ou au gaz de charbon.



Utilisez uniquement le gaz mentionné sur l'étiquette de série qui se trouve à l'intérieur du réfrigérateur.



Il faut utiliser un filtre quand cet appareil fonctionne avec des gaz de pétrole liquéfiés (GPL). Le filtre doit être prescrit par un technicien qualifié.



Assurez-vous que le type et la position de la bouteille de gaz respectent les dernières réglementations techniques.



Changez la bouteille de gaz à l'air libre et à l'écart de toute source d'inflammation.



N'obstruez jamais les ouvertures des grilles de ventilation dans l'emplacement de stockage de la bouteille de gaz.



Tenez le réfrigérateur à l'écart de tout matériau inflammable.



N'utilisez pas de gaz pour alimenter votre réfrigérateur à proximité de stations essence.



Respectez la date d'expiration imprimée sur l'emballage des aliments.



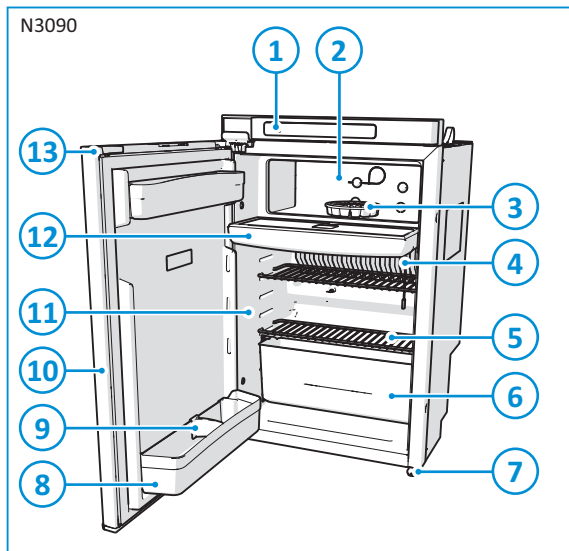
Le dégivrage, le nettoyage ou l'entretien peuvent réduire la durée de conservation des aliments.



Comme la régulation de température ne peut être garantie de façon constante, il se peut que le réfrigérateur ne soit pas adapté au stockage de médicaments. Reportez-vous à la notice accompagnant les médicaments.

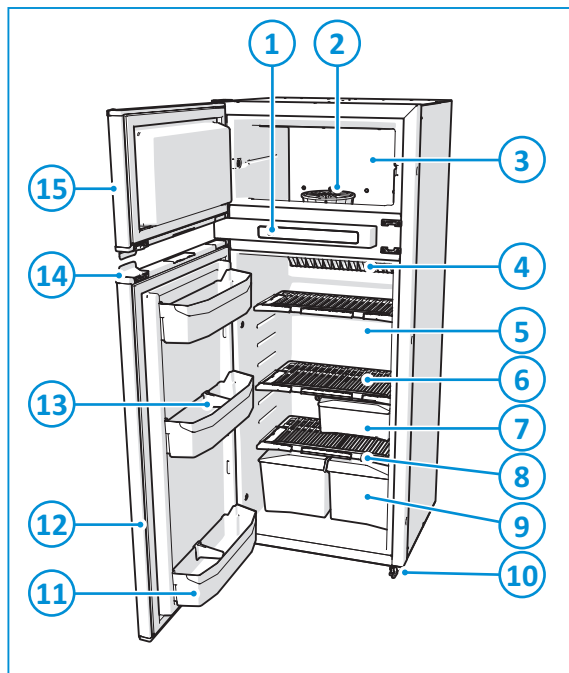
4. Composants principaux

Modèle A



1. Panneau de commande LED ou écran tactile LCD
2. Compartiment de conservation
3. Bac à glaçons
4. Ventilateurs de refroidissement
5. Clayettes de rangement
6. Bac à légumes
7. Verrou de sécurité
8. Bacs de porte
9. Range bouteilles
10. Porte du réfrigérateur
11. Compartiment de réfrigération
12. Porte du conservateur
13. Verrou de porte

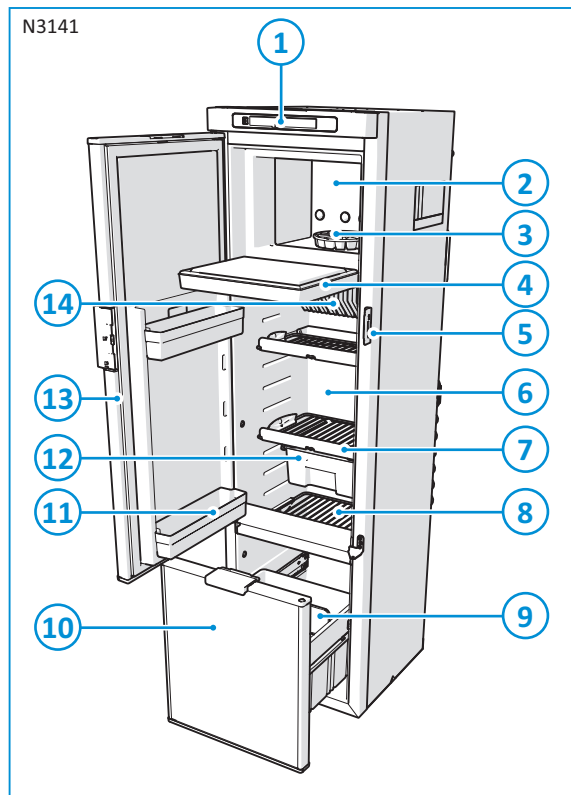
Modèle B



1. Panneau de commande LED ou écran tactile LCD
2. Bac à glaçons
3. Compartiment de conservation
4. Ventilateurs de refroidissement
5. Compartiment de réfrigération
6. Clayettes de rangement
7. Boîtier coulissant (en option)
8. Retenue de clayette pour aliments
9. Tiroir pour bouteilles et légumes
10. Verrou de sécurité (non présent sur tous les réfrigérateurs)
11. Bacs de porte
12. Porte du réfrigérateur
13. Range bouteilles
14. Verrou de porte
15. Porte du conservateur

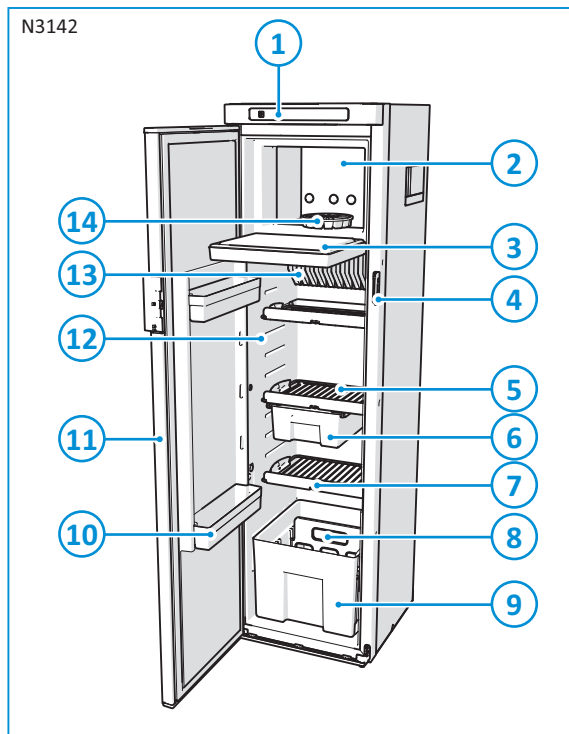
FR

Modèle C1



1. Panneau de commande LED ou écran tactile LCD
2. Compartiment de conserva-tion
3. Bac à glaçons
4. Porte du conservateur
5. Verrou de porte
6. Compartiment de réfrigéra-tion
7. Retenue de clayette pour ali-ments
8. Clayettes de rangement
9. Compartiment de tiroir
10. Tiroir pour bouteilles et lé-gumes
11. Bacs de porte
12. Boîtier coulissant
13. Porte du réfrigérateur
14. Ventilateurs de refroidisse-ment

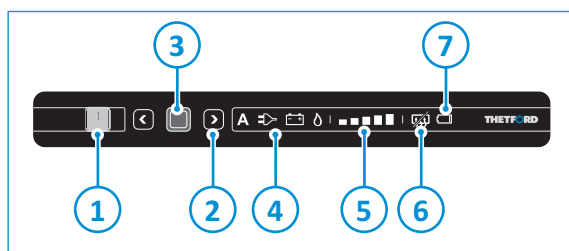
Modèle C2



1. Panneau de commande LED ou écran tactile LCD
2. Compartiment de conservation
3. Porte du conservateur
4. Verrou de porte
5. Clayettes de rangement
6. Boîtier coulissant
7. Retenue de clayette pour aliments
8. Compartiment de tiroir
9. Tiroir pour bouteilles et légumes
10. Bacs de porte
11. Porte du réfrigérateur
12. Compartiment de réfrigération
13. Ventilateurs de refroidissement
14. Bac à glaçons

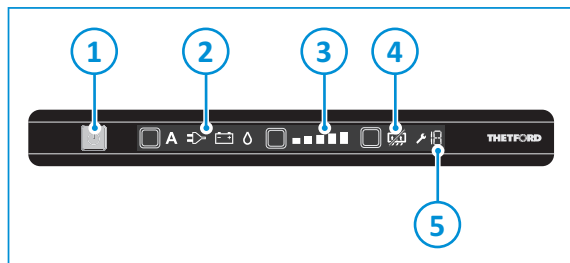
FR

Panneau de commande LED



1. Bouton ON/OFF
2. Touches fléchées
3. Bouton de confirmation.
4. Sources d'énergie
5. Indicateurs de niveau de refroidissement
6. Anti-condensation
7. Batterie vide

Écran tactile LCD



1. Bouton ON/OFF
2. Sources d'énergie
3. Indicateurs de niveau de refroidissement
4. Fonction Anti-condensation
5. Code d'erreur



Appuyez sur les boutons près des sources d'énergie, des indicateurs de niveau de refroidissement et de la fonction anti-condensation. N'appuyez pas sur les symboles eux-mêmes.



Dans ce manuel, le panneau de commande LED est utilisé dans les illustrations décrivant les différentes étapes, mais les icônes des panneaux de commande LED et LCD sont les mêmes. L'utilisation du panneau de commande LCD est décrit dans les étapes.

5. Avant utilisation

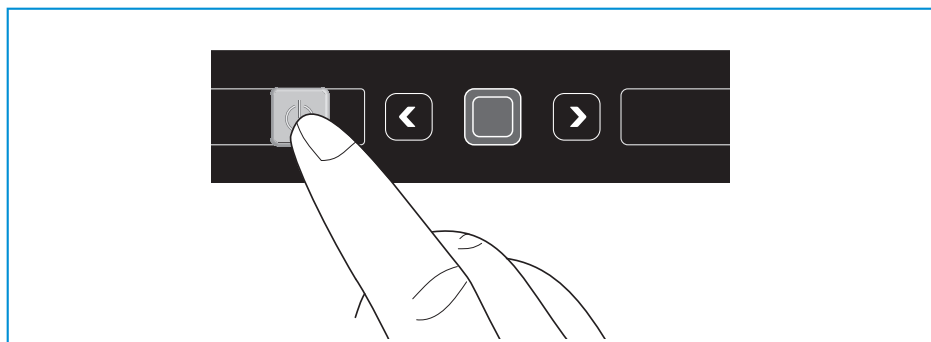
Avant d'utiliser l'appareil :

- Assurez-vous que tous les matériaux d'emballage ont été enlevés.
- Bien nettoyer l'intérieur du réfrigérateur avec de l'eau chaude et un détergent ménager, et l'essuyer soigneusement à l'aide d'un chiffon doux.
- S'assurer que l'alimentation électrique en courant continu est raccordée et sous tension.
- S'assurer que l'alimentation en gaz est raccordée et ouverte.

6. Mise en marche du réfrigérateur

Pour allumer le réfrigérateur :

- Appuyez sur le bouton ON/OFF et maintenez-le enfoncé pendant 1 seconde. Le témoin lumineux sur le bouton ON/OFF devient vert et les paramètres sélectionnés s'affichent à l'écran.





Après 10 secondes, l'indicateur de réglage de température faiblit. La lumière verte indique que le réfrigérateur fonctionne toujours.



Panneau de commande LED : Pour vérifier les paramètres, appuyez sur le bouton ON/OFF. Le dernier paramètre sélectionné s'allume.



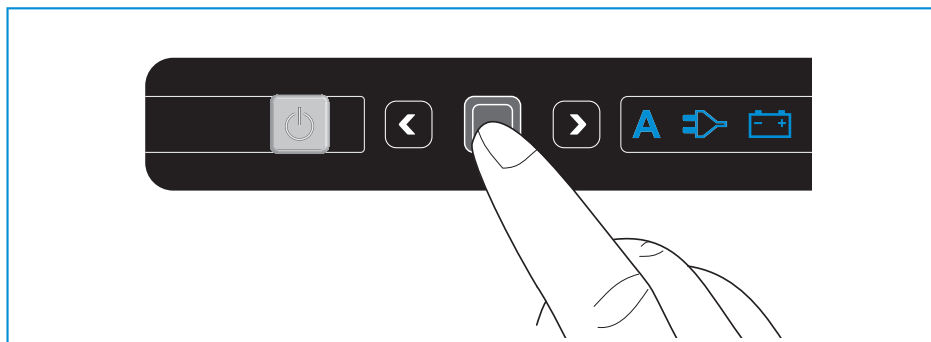
Pour des performances optimales, mettez votre véhicule de niveau et allumez le réfrigérateur 8 heures avant d'y stocker des aliments.

7. Sélection de la source

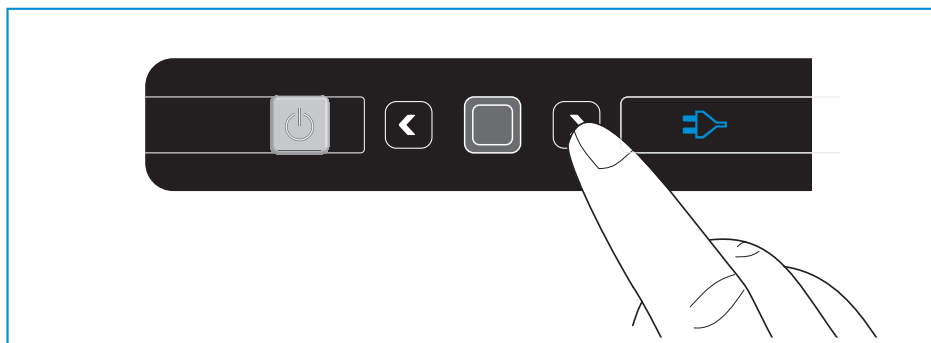
Pour sélectionner la source :

- Écran tactile LCD : Appuyez sur le bouton de la source plusieurs fois jusqu'à ce que la source souhaitée soit sélectionnée.
- Panneau de commande LED : Appuyez sur le bouton de confirmation et maintenez-le enfoncé pendant 2 secondes. Les symboles de source commencent à clignoter.

FR



- Sélectionnez la source souhaitée à l'aide des touches fléchées.



- Appuyez sur le bouton de confirmation pour confirmer votre sélection.

Quatre fonctions sont disponibles :

1. Auto : Le réfrigérateur sélectionne automatiquement la meilleure source disponible (dans l'ordre : secteur, batterie, gaz).



La fonction automatique n'est pas disponible sur tous les types de réfrigérateur.

- i** Si vous sélectionnez la source automatique, le panneau de commande affichera deux symboles de source : le symbole A et la meilleure source disponible.
- 230 V : Le réfrigérateur est alimenté par secteur.
 - 12 V : Le réfrigérateur est alimenté par la batterie du véhicule.

i L'alimentation 12 V n'est efficace que lorsque le moteur du véhicule tourne.

i La performance du réfrigérateur en mode 12 V dépend de l'épaisseur et de la longueur du câblage et de la configuration générale du véhicule.

- Gaz : Le réfrigérateur est alimenté via un raccordement à une bouteille de gaz.

i Pour le démarrage et le refroidissement, utilisez toujours le raccordement au gaz ou l'alimentation secteur.

i Vérifiez toujours que la source d'alimentation sélectionnée est disponible. Si vous utilisez le gaz, vérifiez que le robinet de la bouteille de gaz est ouvert.

i Si le réfrigérateur est installé dans une caravane, il requiert un signal D+ (moteur en marche) du véhicule remorqueur pour fonctionner en mode CC lors de vos déplacements.

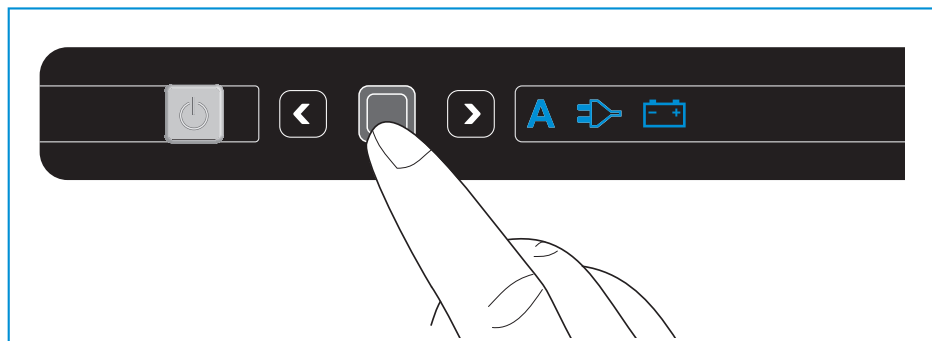
Si le réfrigérateur est alimenté via un raccordement au gaz, assurez-vous que le panneau de commande est alimenté par batterie ou piles AA (en cas de modèle autonome). Lors de la sélection du gaz, la flamme doit s'allumer au bout de 30 secondes. Si le système ne fonctionne pas, redémarrez le réfrigérateur et sélectionnez la source d'alimentation au gaz une nouvelle fois. Pour des raisons de sécurité, il est impossible d'allumer la flamme 15 minutes après avoir commencé à conduire.

i À environ 1 000 m au-dessus du niveau de la mer, des problèmes de nature physique peuvent survenir lors de l'allumage du gaz. Cela ne signifie pas que le réfrigérateur ne fonctionne pas correctement.

8. Sélection du niveau de refroidissement

Pour sélectionner le niveau de refroidissement :

- Écran tactile LCD : Appuyez sur le bouton du niveau de refroidissement plusieurs fois jusqu'à ce que la source souhaitée soit sélectionnée.
- Panneau de commande LED : Appuyez sur le bouton de confirmation et maintenez-le enfoncé pendant 2 secondes. Les symboles de source commencent à clignoter.



- Appuyez une nouvelle fois sur le bouton de confirmation. Les indicateurs de niveau commencent à clignoter.
- Sélectionnez le niveau de refroidissement souhaité à l'aide des touches fléchées.
- Appuyez sur le bouton de confirmation pour confirmer votre sélection.



Thetford recommande de régler le réfrigérateur au niveau de refroidissement 3 pour une température ambiante comprise entre 15 °C et 25 °C. Une température supérieure requiert un niveau de refroidissement plus élevé, une température inférieure requiert un niveau plus bas.



Le temps de fonctionnement actif du réfrigérateur dépend de la température, de la taille et de l'état de la batterie, de la charge électrique des autres appareils du véhicule, du contenu du réfrigérateur et de sa fréquence d'utilisation.



Quand le véhicule est exposé à la lumière du soleil, il est vivement recommandé de le ventiler correctement.



Pour améliorer la performance de refroidissement de votre température en cas de températures élevées, Thetford vous conseille d'installer le kit Ventilateur. Il aide à évacuer plus rapidement l'air chaud vers les grilles de ventilation. Le kit Ventilateur convient à tous les réfrigérateurs de la marque Thetford.

9. Options de commande

Piles vides (série N3000-E, modèle autonome)

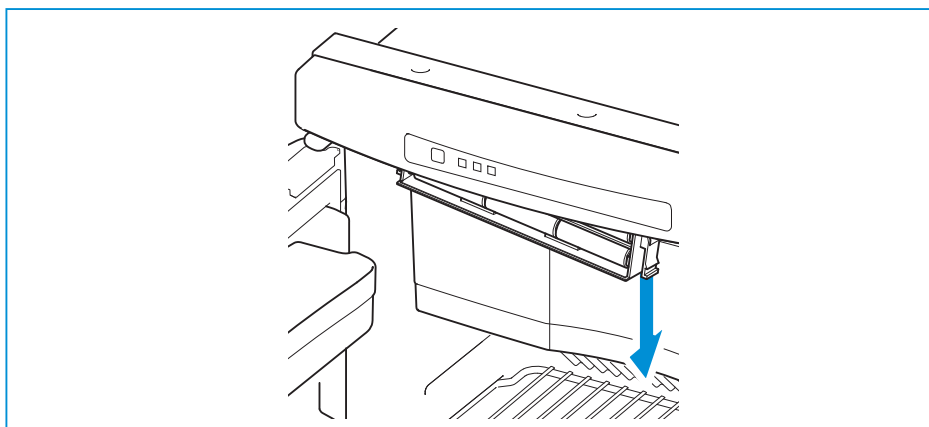
Le réfrigérateur équipé d'un panneau de commande LED ne fonctionne que lorsque le panneau de commande est alimenté. Le modèle autonome (installé par votre concessionnaire) fonctionne sur piles AA si l'alimentation secteur n'est pas disponible ou si la batterie est vide.



Si votre réfrigérateur est équipé de l'option autonome, il fonctionnera sur piles 1,5 V AA/LR6 pendant environ 7 jours en combinaison avec l'alimentation gaz.

Lorsque le symbole rouge « piles vides » clignote, vous devez changer les piles sous 24 heures. Pour remplacer les piles :

- Ouvrez le petit capot qui se trouve sous le panneau de commande, comme illustré.



- Insérez 6 nouvelles piles 1,5 V AA/LR6.



N'utilisez que des piles 1,5 V AA/LR6. N'utilisez pas de piles rechargeables pour la fonction autonome de votre réfrigérateur.



Si vous n'avez pas suffisamment de piles ou si vous souhaitez utiliser votre réfrigérateur sur une très courte période, il est également possible de n'utiliser que 3 piles sur une rangée. Votre réfrigérateur fonctionnera sur la moitié de la semaine.

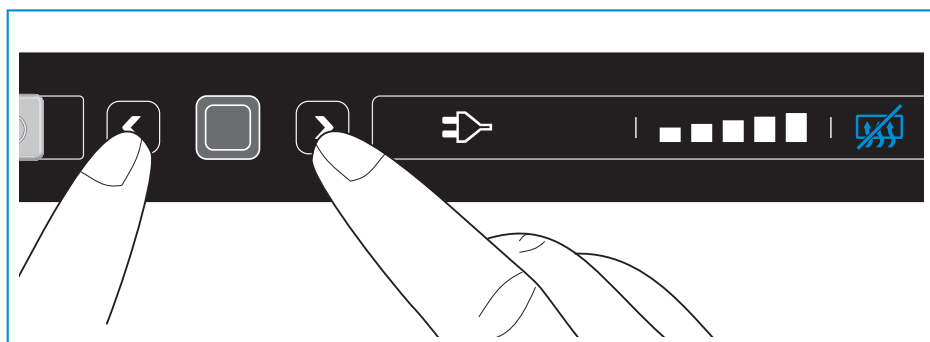


Si vous n'avez pas l'intention d'utiliser cette fonction pendant plus de deux semaines, retirez toutes les piles.

Fonction anti-condensation (Modèles B et C1)

Pour empêcher la formation de condensation sur le panneau de commande, la fonction anti-condensation s'active automatiquement. Ne désactivez cette fonction qu'en cas de niveau d'énergie faible. Pour désactiver la fonction :

- Écran tactile LCD : Appuyez sur le bouton anti-condensation. Le symbole s'allume sur le panneau de commande.
- Appuyez une nouvelle fois sur le bouton pour réactiver la fonction anti-condensation.
- Panneau de commande LED : Appuyez sur les touches fléchées simultanément et maintenez-les enfoncées pendant 2 secondes. Le symbole « anti-condensation OFF » s'allume sur le panneau de commande.



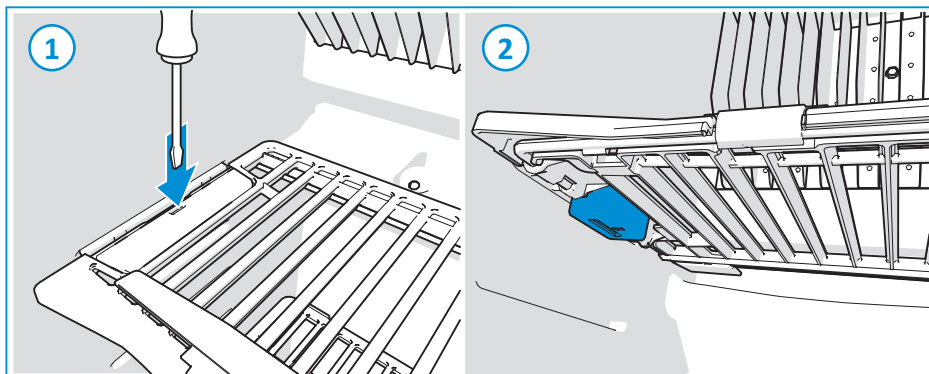
- Appuyez sur les touches fléchées simultanément et maintenez-les enfoncées pendant 2 secondes pour réactiver la fonction anti-condensation.

10. Utilisation du compartiment de réfrigération

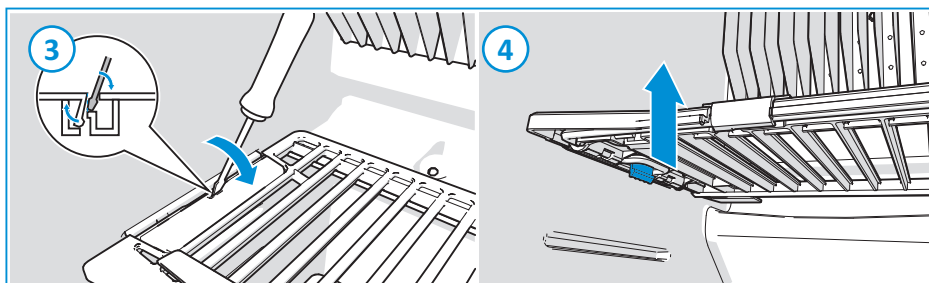
Pour organiser votre réfrigérateur selon vos souhaits, déplacez verticalement les rayons et les bacs de porte.

Déplacement des rayons de stockage (modèle B uniquement)

- Placez un outil à extrémité plate fermement à l'intérieur de l'ouverture ovale de l'attache [1].
- Tenez le bloc sous l'attache à l'aide de votre main libre [2].



- Écartez doucement l'outil du mur du réfrigérateur (d'environ 30 degrés) tout en gardant son extrémité en bas de l'ouverture ovale [3].
- Après avoir retiré le verrou de sécurité, tournez l'attache vers le haut pour libérer l'étagère [4].



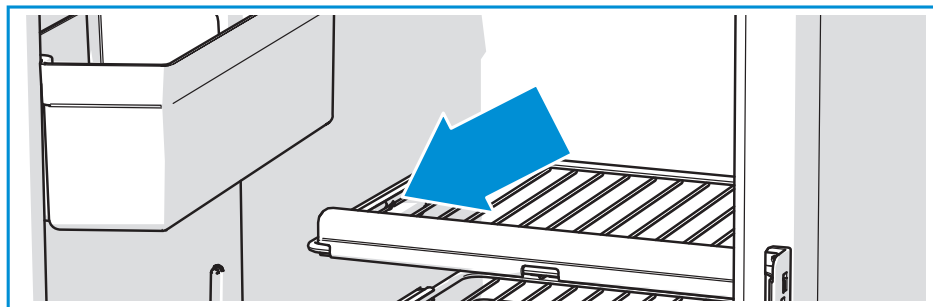
- Placez le rayon de stockage dans la position souhaitée.
- Tournez l'attache vers le bas jusqu'à ce que l'étagère s'enclenche bien.
- Placez le bloc en bas de l'étagère jusqu'à ce que vous entendiez un clic.

Déplacement des rayons de stockage (modèle A, C1, C2)

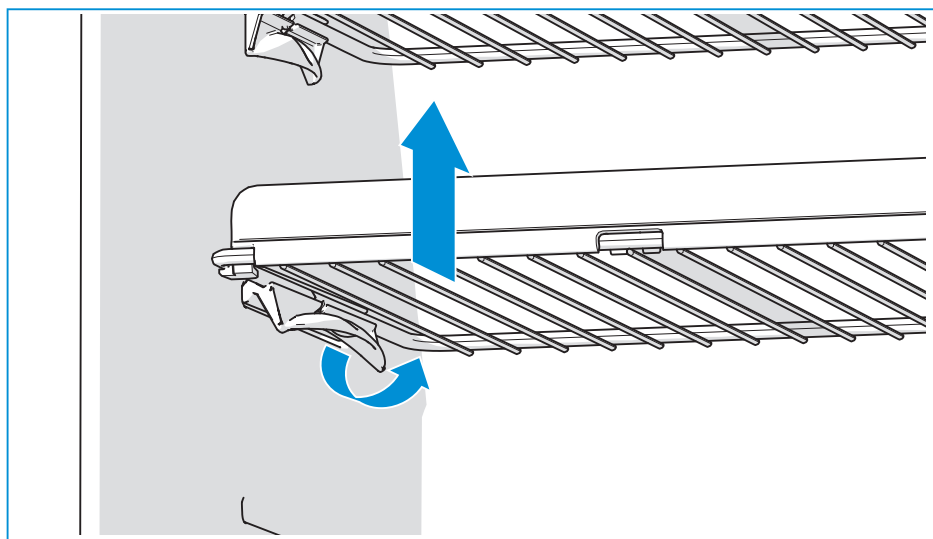
Les rayons des modèles A, C1, C2 sont fixés de manière sécurisée afin d'empêcher que des enfants s'enferment accidentellement dans le réfrigérateur et s'asphyxient.

! Ne retirez pas les rayons fixés, de façon à ce que les enfants n'aient pas de place pour rentrer dans le réfrigérateur et s'y enfermer.

S'il est nécessaire de déplacer un rayon fixé, enlevez les vis qui sont fixées dans le rayon à côté des pinces.



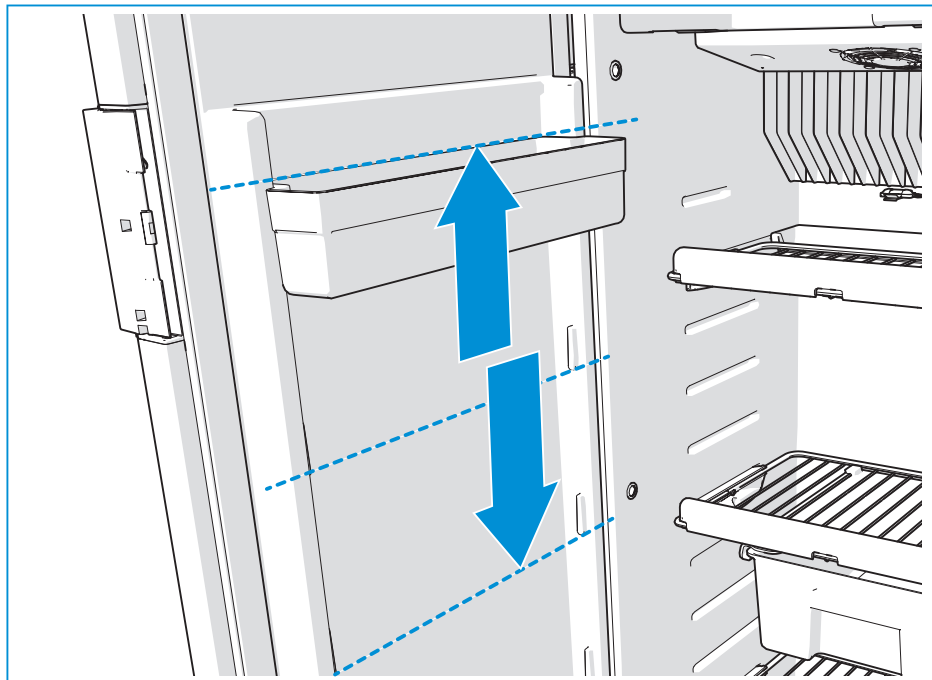
- Tournez les pinces en plastique du rayon de stockage vers le haut.
- Soulevez légèrement ce côté.



- Placez le rayon de stockage dans la position souhaitée.
- Insérez le côté gauche du rayon de stockage sans la pince dans la paroi du réfrigérateur.
- Mettez l'autre côté dans la rainure correspondante.
- Tournez les pinces en plastique vers le bas.
- Remettez les vis quand vous avez fini.

Déplacement des bacs de porte :

- Poussez le bac de porte hors de sa fixation à l'aide de vos deux mains.
- Mettez le bac de porte dans la position souhaitée.



FR

- Remettez le bac de porte sur sa fixation en le poussant.



Assurez-vous que vous pouvez toujours fermer la porte après avoir réorganisé les rayons et les bacs.

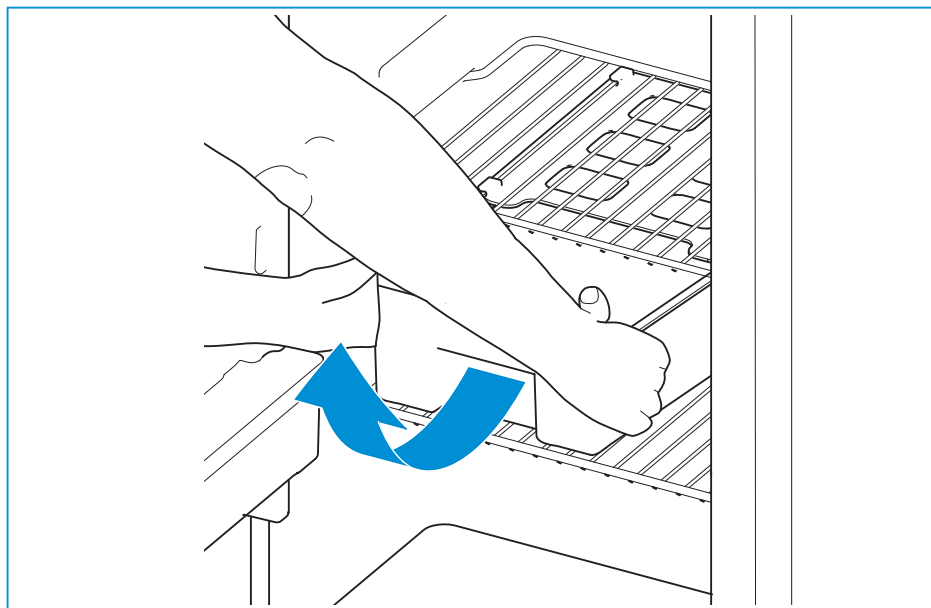


Pour éviter la formation de glace dans le réfrigérateur, recouvrez toujours les produits liquides, laissez les produits chauds refroidir avant de les introduire, et n'ouvrez pas la porte plus longtemps que nécessaire.

Retrait du boîtier coulissant (modèle B, C1 og C2)

Vous pouvez utiliser le boîtier coulissant en tant que plateau pour y poser votre petit-déjeuner ou votre déjeuner. Faites coulisser le boîtier intégralement et placez-le directement sur la table. Pour retirer le boîtier coulissant :

- Tirez sur le boîtier jusqu'à la butée.
- Puis, levez le boîtier à l'avant, comme illustré.

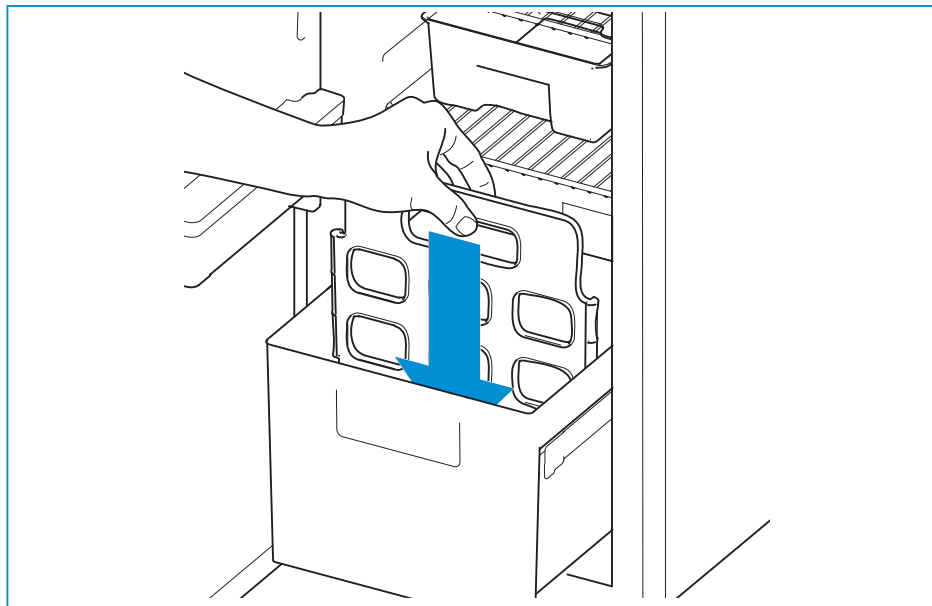


- Vous pouvez à présent le retirer.

Division du tiroir (modèles C1 and C2)

Le tiroir est spécialement conçu pour les bouteilles, les canettes et les légumes. Pour diviser le tiroir en deux compartiments :

- Tirez le range bouteilles de l'arrière.
- Remplacez-le dans la rainure souhaitée, comme illustré.



FR



La capacité de stockage maximum du tiroir est de 15 kg.

11. Utilisation du compartiment de conservation

- Utilisez le compartiment de conservation pour stocker des denrées périssables ou des aliments surgelés pendant de courtes périodes.



Ne conservez jamais de liquides gazeux dans le compartiment de conservation.



La température du conservateur ne peut pas être garantie si le réfrigérateur fonctionne à une température inférieure à 16 °C dans le véhicule. Les aliments peuvent décongeler. Augmentez le réglage de température au niveau minimal de 4 si vous souhaitez que la température dans le véhicule soit en dessous de 20 °C et que vous voulez maintenir la température de conservation dans le compartiment de conservation. Cela permettra de rabaisser la température du compartiment de réfrigération. Le fait d'augmenter la température dans le véhicule contribuera également à faire baisser la température du conservateur.

- Utilisez le conservateur pour faire des glaçons.
 - Remplissez la barquette de glaçons aux 2/3 avec de l'eau et mettez la barquette dans le compartiment de conservation. Veillez à utiliser uniquement de l'eau potable.



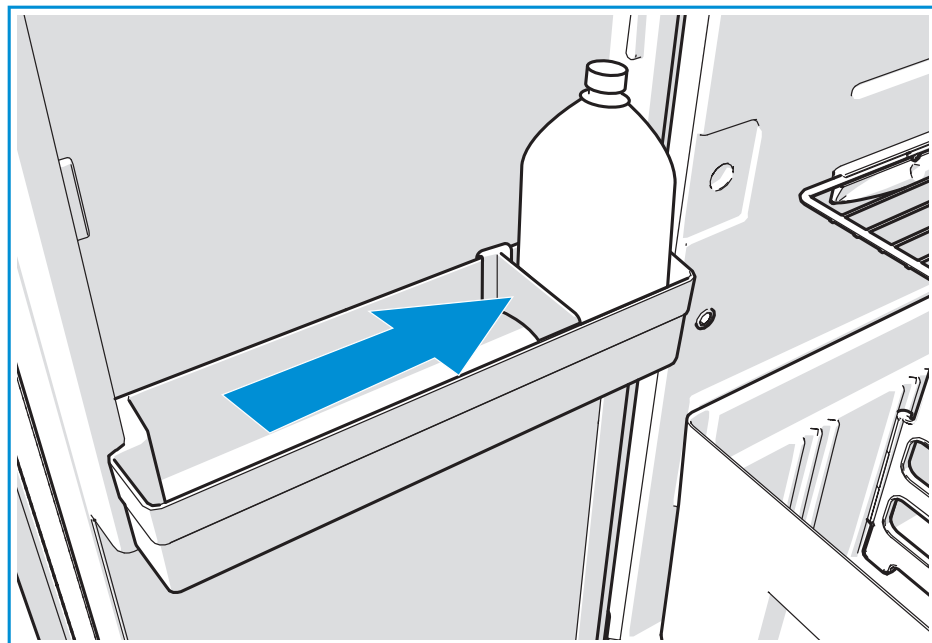
Ne mangez jamais de glaçons ou de bâtonnets de glace qui viennent de sortir du compartiment de conservation. Cela peut provoquer des brûlures.

12. Pendant la conduite



N'utilisez pas votre réfrigérateur au gaz pendant la conduite. Cela peut réduire la performance, générer une flamme instable ou éteindre cette dernière.

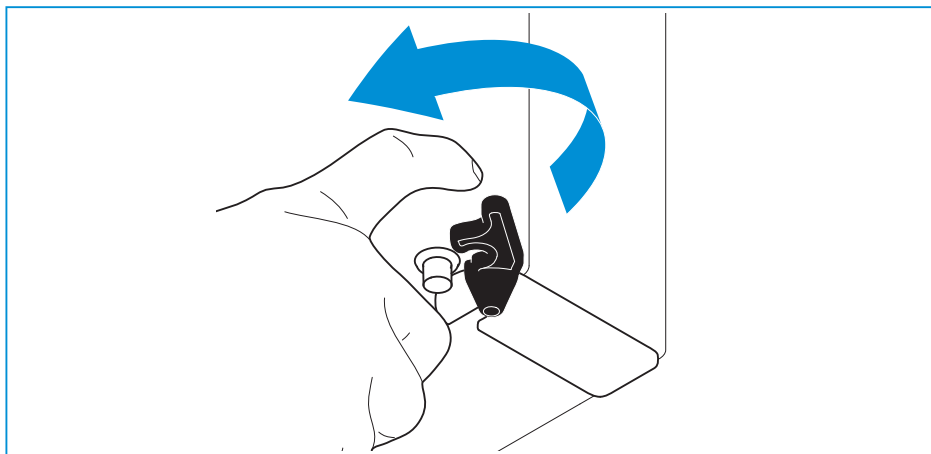
- Assurez-vous qu'aucun produit ne puisse se déplacer dans votre réfrigérateur pendant la conduite. Fixez les bouteilles dans la porte et le tiroir avec le range bouteilles, et fixez tous les aliments sur les rayons de stockage.



- Fermez la porte.

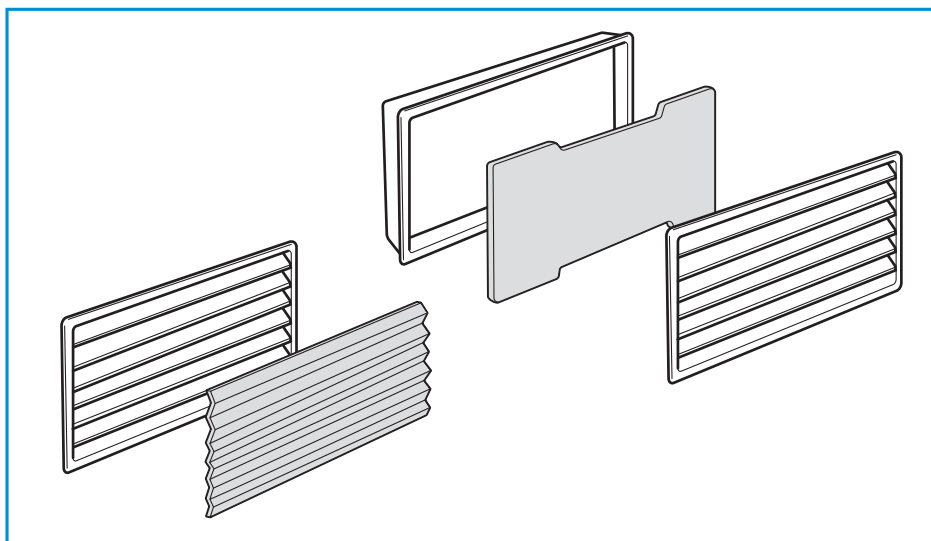


Lorsque vous fermez la porte du réfrigérateur et que vous appuyez dessus, elle se verrouille automatiquement. Pendant la conduite, ce verrou de porte sécurise également la porte. Le réfrigérateur dispose d'un verrou de sécurité supplémentaire en partie inférieure. Pour être sûr que la porte ne s'ouvre pas pendant la conduite, poussez le verrou de sécurité noir sur la goupille de la porte.



13. Utilisation durant l'hiver

- Si vous comptez utiliser le réfrigérateur lorsque la température extérieure est inférieure à 6 °C, installez une housse d'hiver comme illustré.



Cette housse protégera votre réfrigérateur contre l'air froid et lui permettra de fonctionner de manière optimale.



N'oubliez pas d'enlever la housse d'hiver lorsque la température est supérieure à 6 °C.

14. Entretien et nettoyage



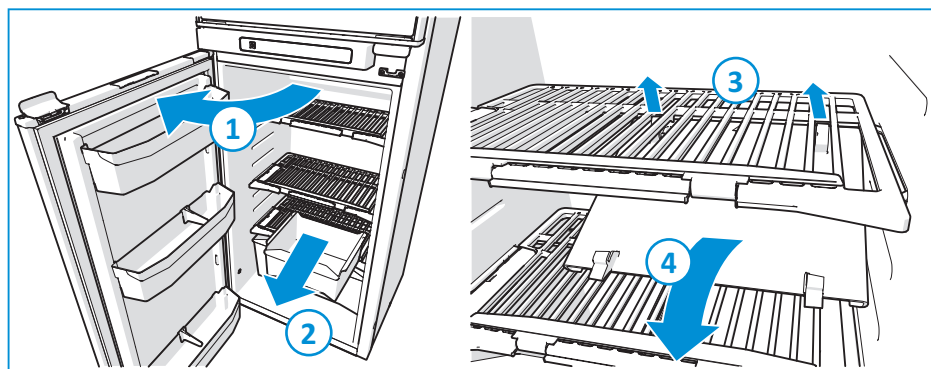
Avant de procéder à l'entretien ou au nettoyage de votre réfrigérateur, éteignez-le et débranchez les sources d'alimentation CA et CC.

Pour une performance optimale, il est important de nettoyer votre réfrigérateur régulièrement. Commencez par retirer les rayons, les bacs de porte, le boîtier coulissant et le tiroir. Puis, nettoyez ces parties et l'intérieur du réfrigérateur à l'aide d'un chiffon doux et d'un nettoyant ménager doux. Nettoyez l'extérieur du réfrigérateur avec un chiffon doux humide. Assurez-vous que les grilles de ventilation situées à l'extérieur du véhicule sont étanches à la poussière.

Retirez le système de boîtier coulissant (modèle B)

Pour retirer le système de boîtier coulissant :

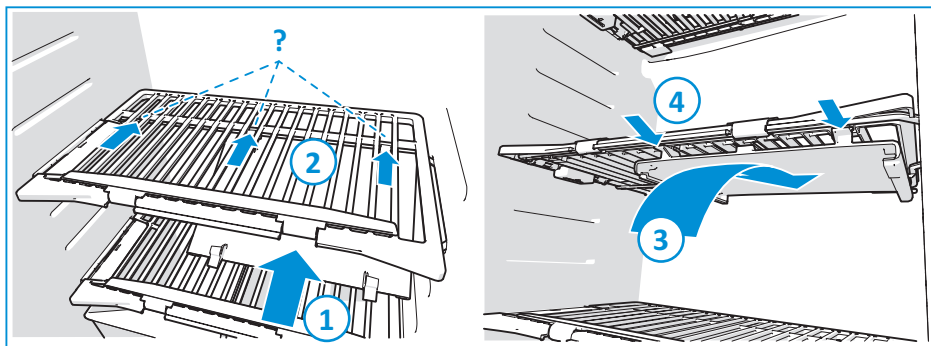
- Ouvrez complètement la porte du réfrigérateur et retirez le boîtier coulissant (1).
- Localisez les deux attaches qui se trouvent à l'arrière du système de rails (2).
- Tirez les attaches vers le haut et vers l'avant jusqu'à ce qu'elles se libèrent (3).
- Abaissez la partie avant et faites glisser le système de rails plus loin vers l'avant (4).
- Retirez et nettoyez le système de boîtier coulissant.



Installez le système de boîtier coulissant (modèle B)

Pour installer le système de boîtier coulissant :

- Placez le système de boîtier coulissant à gauche ou à droite en utilisant 2 des 3 fentes qui se trouvent à l'arrière de l'étagère.
 - Soulevez l'arrière du système de boîtier coulissant (1).
 - Placez les 2 attaches à l'arrière dans les fentes sélectionnées (2).
- Nivelez l'avant et l'arrière du système de rail. Alignez les deux attaches avant sur les fentes avant (3).
- Faites glisser le système de rails vers l'arrière, jusqu'à ce que vous entendiez un clic (4).
- Assurez-vous que le système de boîtier coulissant s'enclenche bien.

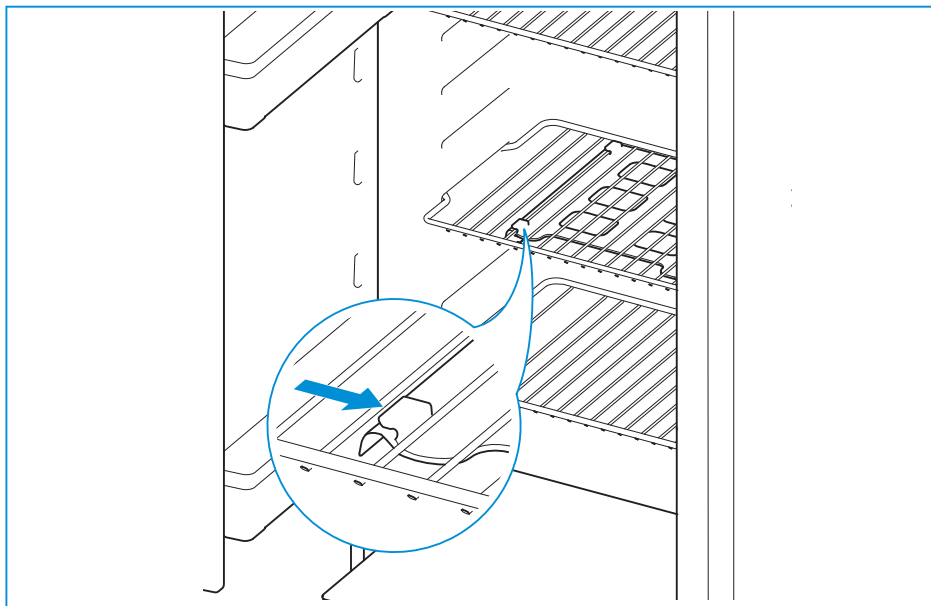


Retirez le système de boîtier coulissant (modèles C1 et C2)

FR

Pour retirer le système de boîtier coulissant :

- Ouvrez complètement la porte du réfrigérateur et retirez le boîtier coulissant.
- Puis, faites glisser le système de rails vers la droite, comme illustré.



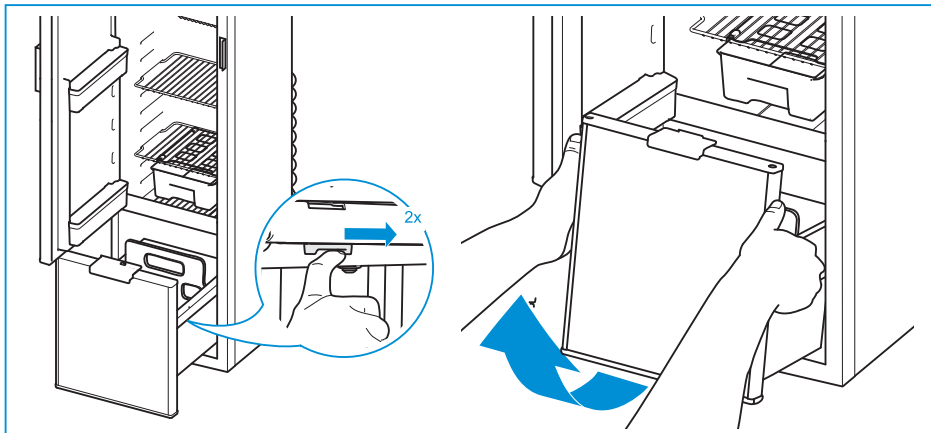
- Retirez et nettoyez le système de boîtier coulissant.
- Après le nettoyage, remettez le système en place.
- Assurez-vous que le système de boîtier coulissant s'enclenche bien.

Retrait du tiroir (modèles C1 et C2)

Pour retirer le tiroir sur le modèle de réfrigérateur C1 :

- Tirez le tiroir jusqu'à la butée et poussez-le légèrement vers l'arrière.

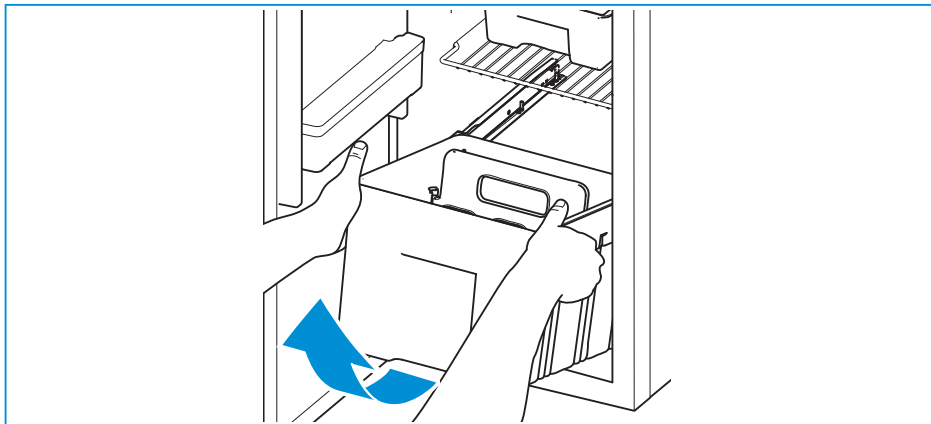
- Poussez ensuite les verrous de guidage vers l'arrière, comme illustré.



- Tirez le tiroir vers l'avant et soulevez les roulettes au-dessus des courbes.
- Retirez le tiroir et nettoyez-le.
- Après le nettoyage, retirez les guides jusqu'à ce qu'ils s'enclenchent.
- Remettez le tiroir en place.

Pour retirer le tiroir sur le modèle de réfrigérateur C2 :

- Ouvrez complètement la porte du réfrigérateur et tirez le tiroir jusqu'à la butée.
- Puis levez le tiroir à l'avant, comme illustré.



- Retirez le tiroir et nettoyez-le.
- Après le nettoyage, remettez le tiroir en place.



Ne pas utiliser de nettoyeurs abrasifs, d'éponges à récurer en métal ni de brosses dures. Ils pourraient endommager le réfrigérateur.



Ne jamais nettoyer le réfrigérateur avec du savon ou des agents de nettoyage agressifs, caustiques ou à base de soude.



Si de l'eau s'infiltré à travers les grilles de ventilation, cela risque d'endommager votre réfrigérateur.

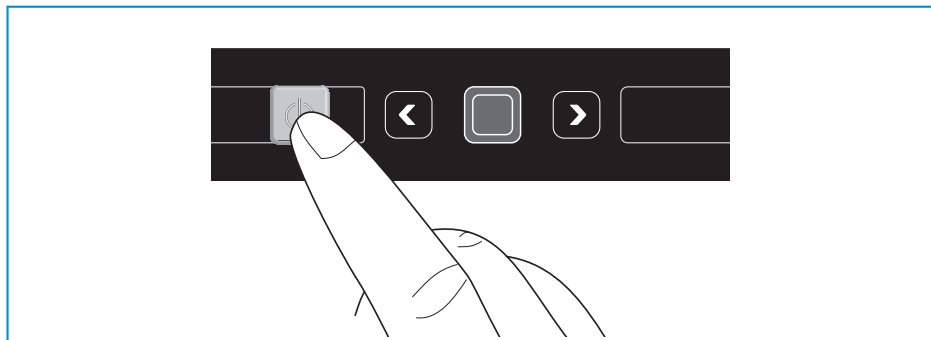


Les pièces détachées du réfrigérateur ne conviennent pas au lave-vaisselle.

15. Arrêt du réfrigérateur

Éteignez le réfrigérateur avant le dégivrage ou le stockage de votre véhicule :

- Poussez le bouton ON/OFF et maintenez-le enfoncé pendant 2 secondes. Toutes les lumières faiblissent.



FR

16. Dégivrage

Si une couche de glace se forme sur les ventilateurs de refroidissement, cela risque de réduire la capacité de refroidissement et de limiter la durée de vie de votre réfrigérateur. Par conséquent, votre réfrigérateur est équipé d'un système de dégivrage qui évite la formation de glace.

Il est également possible de dégivrer votre réfrigérateur manuellement. Pour ce faire :

- Retirez tous les aliments.
- Coupez l'alimentation du réfrigérateur et ouvrez les portes.
- Placez une serviette dans le compartiment de conservation et sur le fond du compartiment de réfrigération afin d'éviter toute fuite d'eau.



N'accélérez pas le dégivrage en enlevant la couche de glace de force, avec des objets tranchants ou à l'aide d'un sèche-cheveux ou de tout autre appareil électrique.

17. Dépannage

Problème	Cause possible	Solution
Le réfrigérateur ne démarre pas	Le réfrigérateur n'est pas allumé	Allumez le réfrigérateur
	Le véhicule n'est pas de niveau	Assurez-vous que le véhicule est de niveau

Problème	Cause possible	Solution
		Essayez de démarrer le réfrigérateur sur une autre source d'alimentation
Modèle avec écran LCD : Les codes d'erreur 1, 2, 4, 5, 8, 9, 12 ou 13 s'allument sur le panneau de commande	Plusieurs causes possibles	Éteignez le réfrigérateur et rallumez-le. Si le problème persiste, contactez un centre de services
Code d'erreur 3 Le réfrigérateur ne fonctionne pas au gaz	La bouteille de gaz est vide	Remplacez la bouteille de gaz
	Le robinet de la bouteille de gaz et/ou les soupapes de fermeture est/sont fermé(s)	Ouvrez les soupapes
	Le réfrigérateur n'est pas allumé	Allumez le réfrigérateur
		Essayez de faire fonctionner le réfrigérateur sur une autre source d'alimentation
Code d'erreur 6 ou 7 Le réfrigérateur ne fonctionne pas sur une alimentation 12 V	Le moteur ne tourne pas	Assurez-vous que le moteur tourne
	Fusible 12 V défectueux	Vérifiez que le fusible 12 V qui se trouve dans la boîte à fusibles de votre camping-car ou de votre véhicule fonctionne toujours
		Essayez de faire fonctionner le réfrigérateur sur une autre source d'alimentation
Code d'erreur 10 Le réfrigérateur ne fonctionne pas sur une alimentation 230 V	Pas d'alimentation secteur	Vérifiez si l'alimentation secteur est disponible
		Essayez de faire fonctionner le réfrigérateur sur une autre source d'alimentation
Code d'erreur 11 Le réfrigérateur ne fonctionne pas en mode Auto	Les sources d'alimentation ne sont pas branchées	Branchez les sources d'alimentation
		Essayez de faire fonctionner le réfrigérateur sur une autre source d'alimentation manuellement
Code d'erreur 18 : Tous les symboles s'allument		Attendez quelques secondes jusqu'au démarrage du réfrigérateur

Problème	Cause possible	Solution
Tous les témoins lumineux cli- gnotent		Éteignez le réfrigérateur et ral- lumez-le Si le problème per- siste, contactez un centre de services
Le réfrigérateur ne refroidit pas suffisamment	Les ouvertures de ventilation sont complètement ou partiel- lement bouchées	Nettoyez ou retirez l'obstruction
	Le véhicule n'est pas de niveau	Assurez-vous que le véhicule est de niveau
	Le niveau de refroidissement sélectionné est trop faible	Sélectionnez un niveau de re- froidissement plus élevé
	Les ventilateurs ne sont pas al- lumés	Allumez les ventilateurs
	La porte est mal fermée	Fermez la porte
	Il y a trop de glace sur les venti- lateurs de refroidissement	Dégivrez le réfrigérateur
		Si le problème persiste, contac- tez un centre de services

FR



S'il n'est pas possible de résoudre un problème, contactez le revendeur local ou le service client Thetford du pays concerné.

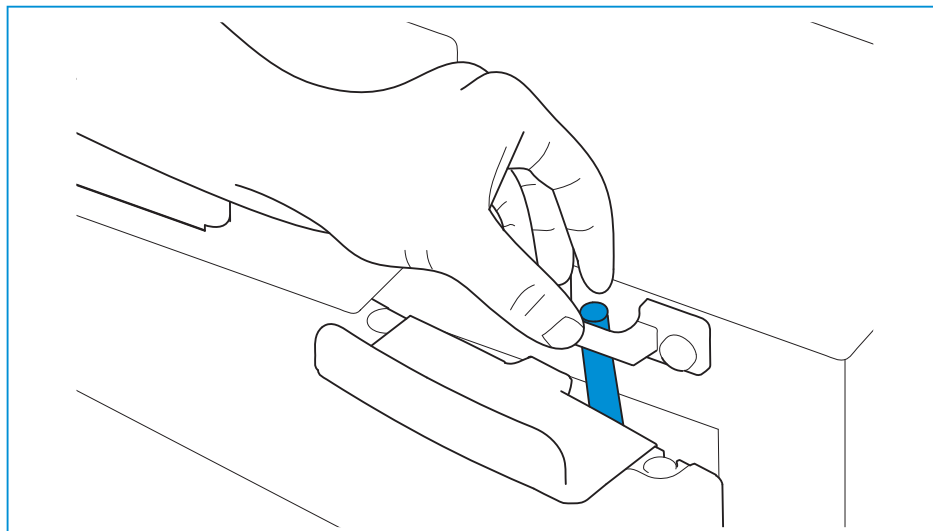
18. Stockage

Si vous n'utilisez pas le réfrigérateur pendant une longue période :

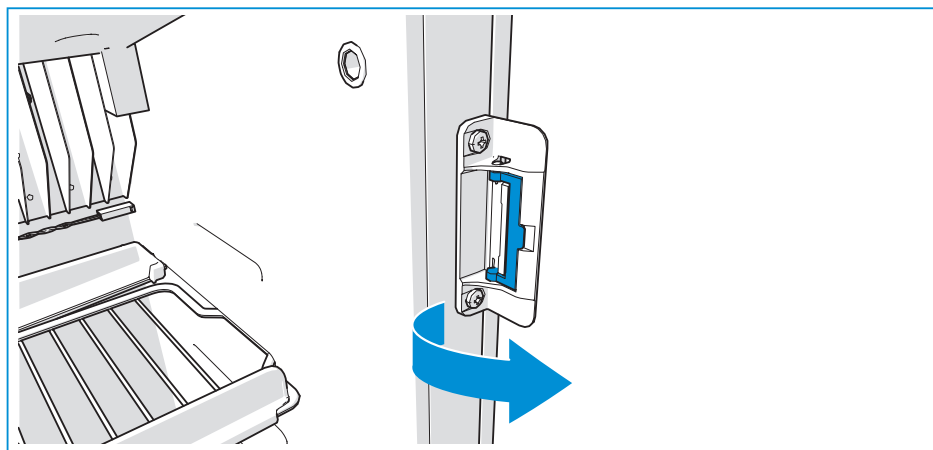
- Videz le réfrigérateur.
- Dégivrez le compartiment de congélation.
- Nettoyez soigneusement l'ensemble du réfrigérateur.
- Installez la housse d'hiver sur les grilles de ventilation pour protéger votre réfrigérateur durant le stockage.
- Laissez la porte du réfrigérateur ainsi que celle du compartiment de congélation ouvertes pendant le stockage.

Pour laisser la porte ouverte pendant le stockage :

- Modèles A et B : Faites pivoter le verrou de stockage et bloquez-le à l'aide de la gâche, comme illustré.



- Ouvrez la porte.
- Modèles C1 et C2 : Faites pivoter le verrou de stockage, comme illustré.



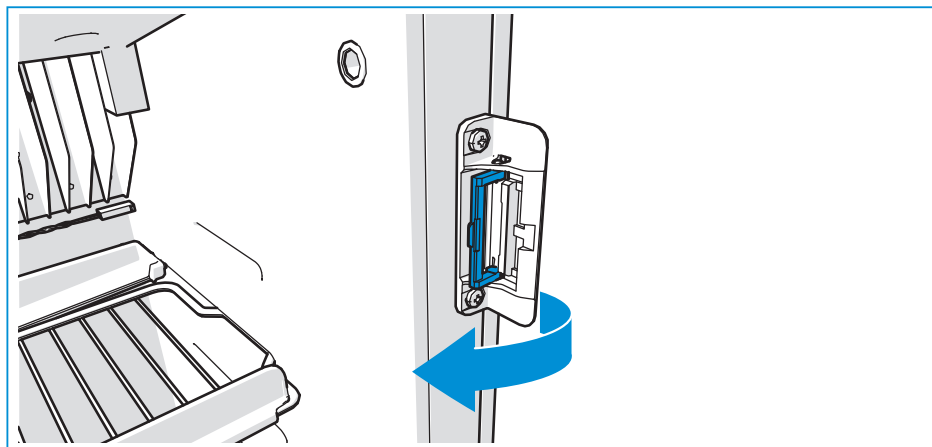
Assurez-vous que les robinets de gaz de la bouteille de gaz sont fermés durant le stockage.



Si de l'eau s'infiltré à travers les grilles de ventilation, cela risque d'endommager votre réfrigérateur. Assurez-vous que les ouvertures des grilles de ventilation sont couvertes avant de laver votre véhicule pour le stockage.

Pour utiliser le réfrigérateur après le stockage :

- Modèles C1 et C2 : Faites pivoter le verrou de stockage dans sa position d'origine.



FR

19. Entretien

Toutes les interventions doivent être effectuées par une personne agréée. Avant de commencer tout travail d'entretien, il faut débrancher l'appareil de l'alimentation électrique.

Si vous souhaitez procéder à un entretien, veuillez contacter votre revendeur local en indiquant le modèle et le numéro de série présents sur la plaque signalétique, ainsi que la date d'achat.

THETFORD

Model No

Type **C 11**

e4



Serie No

Climate Class **SN**

03 1887

0063

230 VAC / 50 - 60 Hz / 153 W 12 VDC / 140 W

IP 20

130112

Gross Volume Brutto Volume Volume Brut Bruto Volume	108 L	Qn 278 W (HS) m 20 g/h
Freezer Volume Gefrierfach Volume Volume Congelat Volume Vriesvak	14 L	I3+ G30/G31: 28-30/37 mbar I3B/P G30/G31: 30 mbar
Net Volume Netto Volume Volume Net Netto Volume	102 L	 E013N1000611

CE 0063 BN3297

Part No 634607

ABSORBER NH3 = 154.9 g

NA2CR04 = 10.1 g

p max = 21 bar

620019
0020_SerialFridge_EUR

20. Caractéristiques techniques

Tableau 2: Caractéristiques du réfrigérateur

Modèle	Affichage	Volume total (L)	Volume conservateur (L)	Consommation d'électricité (kWh/24h)	Consommation de gaz (g/24h)	Poids net (kg)
N3080	LED	81	10	2,4	240	22,5
N3090	LED ou LCD	89	11	2,6	270	22,5
N3097	LED ou LCD	96	11	2,6	270	23,5
N3100	LED ou LCD	97	11	2,8	330	27
N3104	LED ou LCD	105	11	2,8	330	27
N3108	LED ou LCD	106	14	2,6	270	24
N3112	LED ou LCD	113	14	2,6	270	24
N3141	LED, LED+ ou LCD	141	15	3,9	400	38
N3142	LED, LED+ ou LCD	142	15	3,9	400	37
N3145	LED ou LCD	141	23	4,0	420	37
N3150	LED ou LCD	149	25	4,0	420	37,5
N3170	LED ou LCD	167	29	4,0	420	39
N3175	LED ou LCD	175	31	4,0	420	39,5

FR



Consommation énergétique moyenne à une température ambiante de 25 °C.

21. Mise au rebut

Votre réfrigérateur a été conçu et fabriqué avec des matériaux et des composants de grande qualité, qui peuvent être recyclés et réutilisés. Le système de refroidissement contient de l'ammoniac comme agent de refroidissement et du cyclopentane respectueux de l'environnement comme agent gonflant dans la mousse.

Une fois votre réfrigérateur en fin de vie, mettez-le au rebut dans le respect de la réglementation locale. Ne jetez pas le réfrigérateur avec les déchets ménagers classiques. La mise au rebut appropriée de votre ancien produit permettra de prévenir d'éventuelles conséquences dommageables pour l'environnement et la santé.

22. Questions

Si vous avez des questions concernant votre produit, les pièces, les accessoires ou les centres de service agréés :

- Consultez www.thetford.com.
- S'il n'est pas possible de résoudre un problème, contactez le revendeur local ou le service client Thetford du pays concerné.

23. Garantie

Thetford BV offre aux utilisateurs finaux de ses produits une garantie de trois ans. En cas de dysfonctionnement durant la période de garantie, Thetford s'engage à remplacer ou à réparer le produit. Dans ledit cas, les frais de remplacement, les frais de main-d'œuvre pour le remplacement des composants défectueux et/ou le coût des pièces elles-mêmes seront assumés par Thetford.

Les pièces détachées achetées sont garanties un an. Les frais de pose et/ou de main-d'œuvre ne sont pas couverts par la garantie.

1. Pour soumettre une demande pendant la garantie, l'utilisateur doit emmener le produit chez un partenaire de service agréé Thetford. La demande sera alors examinée sur place.
2. Les composants remplacés lors de la réparation dans le cadre de la garantie deviennent la propriété de Thetford.
3. Cette garantie ne porte pas préjudice aux lois en vigueur sur la protection du consommateur.
4. Cette garantie n'est pas valable si les produits sont utilisés à des fins commerciales.
5. Les demandes de garantie entrant dans l'une de ces catégories ne seront pas honorées :
 - Le produit n'a pas été utilisé correctement ou les instructions fournies dans le manuel n'ont pas été suivies.
 - Le produit n'a pas été installé conformément aux instructions.
 - Le produit a subi des modifications.
 - Le produit a été réparé mais pas par un partenaire de service agréé Thetford.
 - Le numéro de série ou le code produit a été modifié ou effacé.
 - Le produit a été endommagé par un usage abusif.

EUROPEAN HEADQUARTERS

Thetford B.V.
Nijverheidsweg 29
P.O. Box 169
4870 AD Etten-Leur
The Netherlands

T +31 76 504 22 00
F +31 76 504 23 00
E info@thetford.eu

FRANCE

Thetford S.A.R.L.
Parc BUROPLUS / Bâtiment 6
18, Boulevard de la Paix
95800 CERGY
France

T +33 1 30 37 58 23
F +33 1 30 37 97 67
E infof@thetford.eu

SCANDINAVIA

Thetford B.V.
Representative Office Scandinavia
Hantverkaregatan 32D
521 61 Stenstorp
Sverige

T +46 31 336 35 80
F +46 31 44 85 70
E infos@thetford.eu

UNITED KINGDOM

Thetford Ltd.
Unit 6
Brookfields Way
Manvers, Rotherham
S63 5DL, England
United Kingdom

T +44 844 997 1960
F +44 844 997 1961
E infofgb@thetford.eu

ITALY

Thetford Italy c/o Tecma s.r.l.
Via Flaminia
Loc. Castel delle Formiche
05030 Otricoli [TR]
Italia

T +39 0744 709071
F +39 0744 719833
E infoi@thetford.eu

AUSTRALIA

Thetford Australia Pty. Ltd.
41 Lara Way
Campbellfield VIC 3061
Australia

T +61 3 9358 0700
F +61 3 9357 7060
E infoau@thetford.eu
www.thetford.com.au

GERMANY

Thetford GmbH
Schallbruch 14
D-42781 Haan
Deutschland

T +49 2129 94250
F +49 2129 942525
E infod@thetford.eu

SPAIN AND PORTUGAL

Mercè Grau Solà
Agente para España y Portugal
c/ Castellet, 36 bxs 2ª
08800 Vilanova i la Geltrú
Barcelona
España

T +34 938 154 389
F not available
E infoesp@thetford.eu

CHINA

Thetford China
Rm. 1207, Coastal Building
(East Block)
Haide 3rd Road, Nanshan District
Shenzen, 518054
China

T +86 755 8627 1393
F +86 755 8627 1673
E info@thetford.cn
www.thetford.cn