

Félicitations pour votre nouveau van Malibu !

Nous vous félicitons pour l'achat de votre van Malibu et nous vous remercions d'avoir opté pour un van de qualité.

Qu'il s'agisse d'un court séjour ou d'un long voyage, sur de bonnes ou de mauvaises routes, au bord de la mer, dans les montagnes ou dans la nature : votre véhicule sera votre résidence mobile afin que vous puissiez vous sentir chez vous en voyageant : Cette notice d'utilisation nous l'avons élaborée pour vous, afin que vous puissiez bénéficier au maximum des avantages qu'offre votre camping-car.

Cette notice d'utilisation nous l'avons élaborée pour vous, afin que vous puissiez bénéficier au maximum des avantages qu'offre un van Malibu. Celle-ci contient plein d'informations et de conseils utiles. Afin de garantir un maniement correct, veuillez prendre en considération les consignes de commande. Afin de garantir un maniement correct, veuillez observer les consignes de commande. Pour les travaux d'entretien ou si vous avez besoin d'aide, adressez-vous en toute confiance à votre garage agréé Malibu.

Celui-ci connaît bien votre véhicule et se fera un plaisir de répondre rapidement et de manière fiable à vos demandes. Nous vous souhaitons des vacances reposantes avec votre véhicule.

Bonne route !

Votre équipe Malibu

Malibu GmbH & Co. KG

Carthago Ring 1
88326 Aulendorf

Tél. : +49 (0) 75 25/92 00-0

Fax : +49 (0) 75 25/92 00-30 03

E-mail : info@malibu-carthago.com

Internet : www.carthago.com

Hotline d'urgence : +49 (0) 75 25/92 00-33 33

Protocole de livraison du van Malibu

Transfert au client final

Données du véhicule

Modèle : _____

Client : _____

N° de châssis : _____

Première immatriculation : _____

Kilométrage : _____

Plaque d'im-
matriculation : _____

- *Le procès-verbal de livraison doit être discuté et rempli ensemble avec le client lors de la remise du véhicule. L'original est conservé avec le justificatif de maintenance.*
- *Il n'est pas nécessaire d'envoyer une copie de cette liste de contrôle à l'usine, mais dans des cas exceptionnels, elle peut être demandée à l'usine.*

- *Les dommages doivent être marqués sur le graphique et à décrire dans le champ de texte.*

1. Contrôle visuel quant à des dommages extérieurs



10800010



10800011

Description°: _____

Protocole de livraison du van Malibu

Transfert au client final

2. Liste de contrôle des documents/de l'intérieur/des accessoires et des appareils

Emplacement	Liste de contrôle	Activité :	Oui	Non						
1	Papiers du véhicule pour le van	remis au client								
2	Mode d'emploi pour cellule et appareils	remis au client								
3	Deux jeux de clés disponibles pour la cellule et le van	remis au client								
4	Certificat de contrôle des émissions de gaz, certificat d'immatriculation I, certificat d'immatriculation II	remis au client								
5	Matériel de premier secours, triangle de sécurité, outillage de bord	remis au client								
6	Vérifier le bon état du mobilier	à vérifier avec le client								
7	Coussins, sièges, sièges de cabine et ceinture de sécurité	à vérifier avec le client								
8	Voilages, stores, obscurcissement de pare-brise y compris (maniement, entretien et maintenance)	informer le client								
9	Bon fonctionnement de la baie de cellule et des lanterneaux	vérifier avec le client et l'informer								
10	Radio, mise en service / commande	informer le client								
11	Panneau de contrôle, chargeur, batteries, alimentation électrique, commande, maintenance. Lorsque le véhicule n'est pas utilisé, il faut le brancher au moins une fois toutes les 4 semaines pendant 2 jours sur 230 V.	à vérifier avec le client et l'instruire								
12	Contrôler l'état de charge des batteries <table border="1" style="width: 100%; border-collapse: collapse;"> <tr> <td style="width: 33%; text-align: center;">Batterie cellule 1</td> <td style="width: 33%; text-align: center;">Batterie cellule 2</td> <td style="width: 33%; text-align: center;">Batterie de démarrage</td> </tr> <tr> <td style="text-align: center;">B</td> <td style="text-align: center;">B</td> <td style="text-align: center;">B</td> </tr> </table>	Batterie cellule 1	Batterie cellule 2	Batterie de démarrage	B	B	B	à vérifier sur le panneau de contrôle		
Batterie cellule 1	Batterie cellule 2	Batterie de démarrage								
B	B	B								
13	Consommateurs sur 12 V et 220 V	à vérifier avec le client								
14	Tester l'essuie-glace, le système de lave-glace, le klaxon	à vérifier avec le client								
15	Vérifier la table, les meubles, trappes, portes et ferrures	à vérifier avec le client et l'instruire								
16	Pression des pneus (voir notice d'utilisation), resserrer les écrous de roue/vis avec le couple de serrage prescrit	à vérifier avec le client et l'instruire								
17	Toilettes (maniement du réservoir des eaux noires, élimination, etc.)	informer le client								
18	Pompe à eau, alimentation en eau, réservoir à eau fraîche et des eaux usées	informer le client								
19	Vérifier si les accessoires spéciaux sont conformes à la commande	à vérifier avec le client et l'instruire								
20	S'il y a un régulateur de gaz, allumer tous les appareils à gaz et les laisser brûler brièvement sur « grande » et « petite » flamme	à vérifier avec le client et l'instruire								
21	Portes de la cellule avec moustiquaire et porte de soute extérieure	à vérifier avec le client								
22	Installation de chauffage de l'air (si de série), mise en service	informer le client								
23	Propreté du véhicule (à l'intérieur et à l'extérieur)	à vérifier avec le client								

Carte de garantie

L'original reste dans le carnet d'entretien

Adresse du premier propriétaire

Nom, prénom _____
Rue, N° _____
Code postal, Localité : _____
Pays _____
N° tél. _____ Email _____

Données du véhicule

Modèle _____
N° de châssis _____
Première immatriculation _____

Coordonnées du concessionnaire

Nom du concessionnaire _____
Date de remise _____

➤ Une copie de la carte de garantie doit être envoyée par e-mail à ga.kundendienst@carthago.com par le concessionnaire le jour même de la remise du véhicule.

Détenteur du véhicule / Propriétaire suivant

Données du véhicule

N° de châssis _____

Première immatriculation _____

Premier propriétaire

A remplir par le premier propriétaire à la remise du véhicule :

1

Nom	Prénom	Code postal	Emplacement	Rue
Tél.	Email	Kilométrage au moment du transfert	Propriétaire depuis le/jusqu'au	Date du transfert

Propriétaire suivant

Inscrire le nom du propriétaire suivant en cas de cession du véhicule :

2

Nom	Prénom	Code postal	Emplacement	Rue
Tél.	Email	Kilométrage au moment du transfert	Propriétaire depuis le/jusqu'au	Date du transfert

3

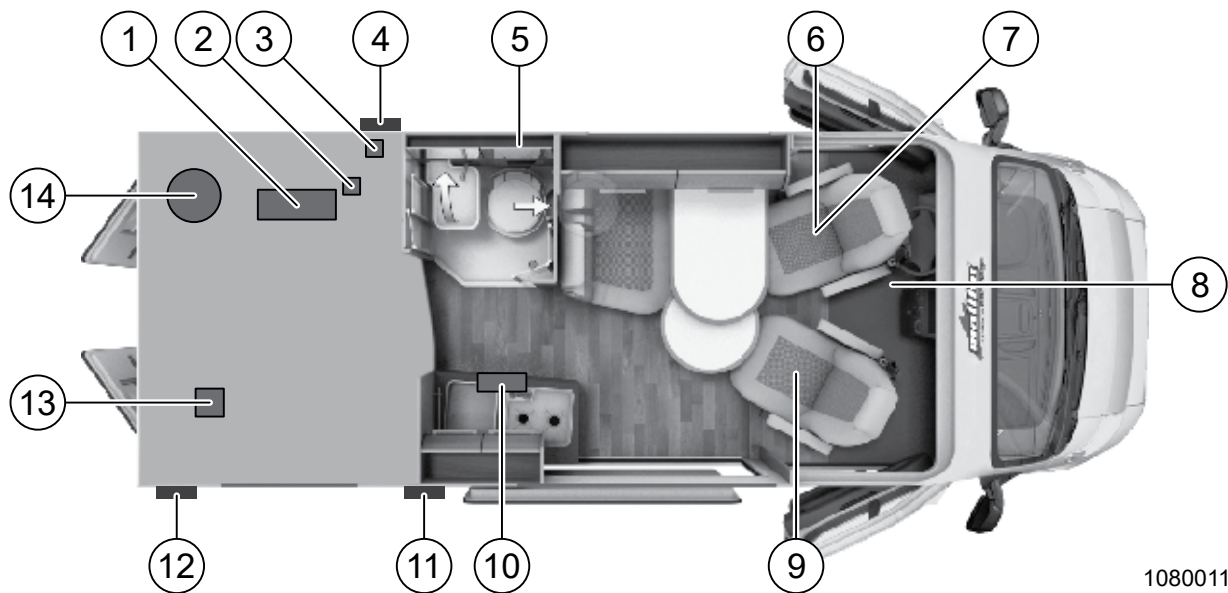
Nom	Prénom	Code postal	Emplacement	Rue
Tél.	Email	Kilométrage au moment du transfert	Propriétaire depuis le/jusqu'au	Date du transfert

4

Nom	Prénom	Code postal	Emplacement	Rue
Tél.	Email	Kilométrage au moment du transfert	Propriétaire depuis le/jusqu'au	Date du transfert

➤ En cas de changement de propriétaire, le concessionnaire doit envoyer le jour même de la remise du véhicule une copie par e-mail à ga.kundendienst@carthago.com.

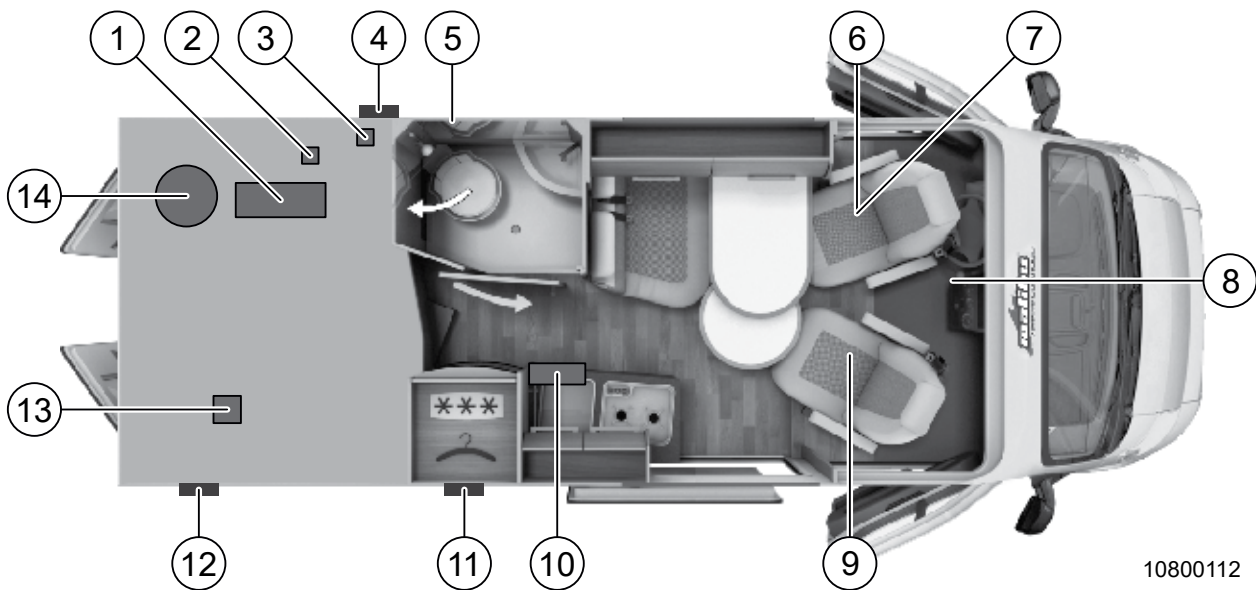
Vue d'ensemble du Malibu 540



10800113

- 1** Chauffage & soupape de purge
- 2** Vanne de sectionnement gaz du chauffage
- 3** Disjoncteur différentiel
- 4** Prise extérieure 230 V
- 5** Cassettes porte de toilettes ; fusible 2 A pour le WC
- 6** Batterie cellule
- 7** Bloc électrique EBL & fusibles ;
Fusible principal 50 A
- 8** Batterie de démarreur Fiat & fusible principal 50 A
- 9** Batterie d'appoint pour la cellule avec un fusible de 50 A ; équipement spécial
- 10** Vannes de sectionnement gaz réchaud et frigo
- 11** Eaux usées, soupape de décharge
- 12** Raccord de remplissage ; réservoir d'eau fraîche
- 13** Trappe d'entretien ; eau avec robinet de décharge
- 14** Trappe d'entretien, bouteilles à gaz

Vue d'ensemble du Malibu 6xx



10800112

- 1 Chauffage & soupape de purge
- 2 Vanne de sectionnement gaz du chauffage
- 3 Disjoncteur différentiel
- 4 Prise extérieure 230 V
- 5 Cassettes porte de toilettes ; fusible 2 A pour le WC
- 6 Batterie cellule
- 7 Bloc électrique EBL & fusibles ;
Fusible principal 50 A
- 8 Batterie de démarreur Fiat & fusible principal 50 A
- 9 Batterie d'appoint pour la cellule avec un fusible de 50 A ; équipement spécial
- 10 Vannes de sectionnement gaz réchaud et frigo
- 11 Eaux usées ; vanne de décharge
- 12 Raccord de remplissage ; réservoir d'eau fraîche
- 13 Trappe d'entretien ; eau avec robinet de décharge
- 14 Trappe d'entretien, bouteilles à gaz

Sommaire

1	Remarques concernant la documentation.....	1
1.1	Avant la mise en service	1
1.2	Documents Malibu	1
1.3	Documents complémentaires.....	1
1.4	Généralités.....	2
1.5	Responsabilité, garantie et service après-vente	3
1.6	Consignes relatives à la protection de l'environnement.....	4
2	Consignes de sécurité.....	5
2.1	Légende des symboles	5
2.2	Consignes de sécurité générales.....	6
2.3	Protection incendie.....	6
2.4	Sécurité routière.....	7
2.5	Conduite avec remorque.....	8
2.6	Installation gaz	8
2.7	Installation électrique	10
2.8	Circuit hydraulique	10
3	Avant de prendre la route.....	11
3.1	Clés.....	11
3.2	Immatriculation.....	12
3.3	Charge utile.....	12
3.4	Marche-pied à commande électrique.....	18
3.5	Baies / lanterneaux / portillons / portes.....	19
3.6	Chaînes à neige.....	19
3.7	Sécurité routière.....	20
4	En route.....	21
4.1	Rouler avec le van Malibu.....	21
4.2	Freins	22
4.3	Ceintures de sécurité	22
4.4	Sièges	24
4.5	Disposition des sièges	26
4.6	Sièges pour enfants	27
4.7	Siège enfant ISOFIX	28
4.8	Stores occultants	29
5	Mise en place du van Malibu.....	31
5.1	Frein de stationnement	31
5.2	Marche-pied	31
5.3	Alimentation 230 V.....	31

6	Espace séjour	33
6.1	Ventilation.....	33
6.2	Portes arrière	34
6.3	Fenêtres	35
6.4	Lanterneaux	38
6.5	Portes de soutes	42
6.6	Tables.....	43
6.7	Lits.....	48
6.8	Transformation du marche-pied	49
6.9	Double plancher amovible (équipement spécial)	50
6.10	Systèmes d'occultation.....	50
6.11	Support de l'écran TV.....	52
6.12	Évier	53
6.13	Rallonge du plan de travail.....	54
6.14	Fermetures des portillons et portes.....	55
7	Installation électrique	57
7.1	Généralités	57
7.2	Réseau de bord 230 V	58
7.3	Réseau de bord 12 V	60
7.4	Charger la batterie de cellule et de démarreur.....	63
7.5	Panneau de contrôle	64
7.6	Bloc électrique.....	67
7.7	Fusibles	68
7.8	Interrupteurs/commutateurs	69
8	Installation gaz	71
8.1	Sécurité	71
8.2	Ce qu'il faut savoir à propos du gaz	72
8.3	Consommation de gaz	73
8.4	Bouteilles à gaz.....	74
8.5	Remplacer les bouteilles à gaz	74
8.6	Vanne de sectionnement gaz.....	76
9	Appareils encastrés	77
9.1	Généralités	77
9.2	Chauffage.....	77
9.3	Plaque de cuisson	80
9.4	Frigo	81
10	Équipements sanitaires	83
10.1	Alimentation en eau	83
10.2	Système d'eau fraîche.....	84
10.3	Installation des eaux usées	88
10.4	Siphon	89
10.5	Toilettes / bloc sanitaire.....	90
10.6	Caillebotis de douche.....	95
10.7	Support papier WC.....	95

11	Maintenance.....	97
11.1	Maintenance extérieure.....	97
11.2	Réservoir d'eau	99
11.3	Réservoir des eaux usées.....	99
11.4	Marche-pied	99
11.5	Maintenance intérieure.....	100
11.6	Maintenance en hiver.....	101
11.7	Immobilisation	103
12	Entretien.....	107
12.1	Travaux d'entretien.....	107
12.2	Contrôles techniques officiels	108
12.3	Éclairage de la cellule	109
12.4	Remplacement de l'ampoule sur le support de feu arrière.....	112
12.5	Pièces de rechange	116
12.6	Plaque signalétique et numéro d'identification du châssis.....	116
12.7	Autocollants avertisseurs et indicatifs	117
12.8	Garanties, contacts S.A.V	117
13	Roues et pneus.....	119
13.1	Généralités.....	119
13.2	Pression des pneus.....	120
13.3	Tableau de la pression des pneus.....	121
14	Dysfonctionnements.....	123
14.1	Freins	123
14.2	Installation électrique	124
14.3	Installation gaz	125
14.4	Plaque de cuisson.....	126
14.5	Chauffage/chauffe-eau, frigo.....	127
14.6	Alimentation en eau	129
14.7	Cellule	129

Vue d'ensemble des chapitres

Ce chapitre contient des informations et consignes importantes relatives au maniement de votre van Malibu.

Les indications s'appliquent :

- à la mise en service
- aux documents spécifiques au Malibu
- aux remarques générales
- Responsabilité, garantie et service après-vente
- Consignes relatives à la protection de l'environnement

1 Remarques concernant la documentation

1.1 Avant la mise en service

Avant de prendre la route, veuillez lire attentivement cette notice d'utilisation !

Toujours emmener le mode d'emploi dans votre van Malibu.

Pour des raisons de sécurité, veuillez également la remettre aux autres utilisateurs.

En cas de changement de propriétaire, veuillez transmettre ces documents au nouveau propriétaire.

1.2 Documents Malibu

Ensemble avec votre Malibu, vous recevrez une pochette porte-documents contenant les documents suivants :

- Notice d'utilisation
- Carnet d'entretien joint en annexe
- Liste des concessionnaires

1.3 Documents complémentaires

- Attestation de contrôle de l'installation au gaz liquéfié avec plaquette de contrôle
- Documents complets du fabricant du véhicule
- Mode d'emploi du réchaud à gaz liquéfié encastré
- Mode d'emploi de la toilette à cassette
- Mode d'emploi du chauffage
- Mode d'emploi du frigo
- Mode d'emploi des autres appareils faisant partie de l'équipement spécial

Ce mode d'emploi comporte des chapitres qui décrivent les équipements ou équipements spéciaux spécifiques à certains modèles. Ces chapitres ne sont pas marqués spécifiquement. L'équipement de votre van Malibu peut donc varier pour certaines représentations et descriptions. Les équipements spéciaux sont uniquement décrits si des explications sont nécessaires. Observer les notices d'utilisation jointes séparément.

En cas de non-observation des consignes contenues dans ce mode d'emploi et au cas où des dégâts surgissent sur le van Malibu suite à cette non-observation, toute garantie prend fin.

Nos vans Malibu sont perfectionnés en permanence. Veuillez noter que cette notice d'utilisation est sous réserve de modifications au niveau de la forme, de l'équipement et de la technique. Nul ne pourra donc se prévaloir du contenu de cette notice d'utilisation à l'appui de revendication de quelque nature que ce soit auprès de l'entreprise Malibu GmbH & Co. KG.

Cette notice d'utilisation décrit les équipements installés et connus au moment de son impression. Sous réserve d'erreurs. Toute reproduction, traduction et photocopie, même partielle, est interdite sans l'autorisation écrite de l'entreprise Malibu GmbH & Co. KG.

1.4 Généralités

Le van Malibu a été construit conformément à l'état actuel de la technique tout en respectant les prescriptions de sécurité actuellement en vigueur. Le non-respect de ce mode d'emploi peut toutefois entraîner des blessures physiques, voire des dégâts matériels sur le van Malibu.

Rouler uniquement avec le véhicule si celui-ci est dans un état impeccable. Observer la notice d'utilisation.

Des dysfonctionnements qui entravent la sécurité de personnes ou du van Malibu, sont à supprimer immédiatement par du personnel qualifié.

Faire contrôler et réparer l'installation de freinage du van Malibu uniquement par un garage agréé.

Des modifications sur la cellule ne peuvent être effectuées qu'avec l'autorisation de Malibu GmbH & Co. KG.

Le van Malibu est uniquement destiné au transport de personnes. Emmener des bagages et des accessoires seulement jusqu'au P.T.A.C. indiqué.

Observer les intervalles de contrôle et d'inspection indiqués dans cette notice d'utilisation.

Toutes les dimensions et poids sont des indications approximatives.

Les indications – à droite – à gauche – devant – derrière – se réfèrent toujours au véhicule vu dans le sens de conduite.



→ Nos véhicules comportent une grande part de travail artisanal de haute qualité et sont équipés d'une technologie de pointe. Les erreurs et défauts ne peuvent toutefois jamais être complètement exclus. Afin d'éviter tout problème lors de vos premiers voyages, nous vous demandons de tester à fond votre véhicule pendant les premiers jours à proximité de votre concessionnaire.

1.5 Responsabilité, garantie et service après-vente

→ Si en cas de non-observation des consignes contenues dans ce mode d'emploi, des dégâts surgissent sur le van Malibu, toute garantie prend fin.

La gestion des cas de garanties a lieu selon la directive 1999/44/CE sur les biens de consommation et les conditions en vigueur dans le pays.

Pour la gestion des garanties et/ou en cas d'endommagement, vous devez vous adresser à votre partenaire contractuel.

Le véhicule est construit pour un mode de conduite normal et habituel. On relèvera également le respect des capacités. Une surcharge du véhicule, peu importe laquelle, entraîne la perte et tout droit à la garantie. Toute responsabilité est exclue, dans la mesure où les dégâts sont dus à une mauvaise manipulation.

Toute **modification de la construction** du véhicule et/ou de l'appareil, ou toute utilisation de pièces de rechange qui ne sont pas des pièces d'origine Malibu, ainsi que le non-respect de ce mode d'emploi. En cas de manquement, toute garantie prend fin et ceci conduit à l'exclusion de toute responsabilité.

Ceci s'applique également aux modifications apportées par le client au niveau de la peinture et même aux remises en peinture partielles et totales. En tout cas, un accord doit avoir été pris avec notre entreprise ou notre partenaire contractuel avant de prendre de telles mesures.

En principe, l'approbation / l'autorisation écrite de Malibu GmbH & Co. KG est requise. En cas de manquement, toute garantie prend fin et ceci conduit à l'exclusion de toute responsabilité.

Les pièces de rechange peuvent être achetées partout en Europe dans nos centres S.A.V. Lorsque vous contactez le S.A.V., indiquez toujours le numéro du modèle et du châssis !

Vous trouverez ces informations sur la plaque signalétique.

1.6 Consignes relatives à la protection de l'environnement



- Voilà ce qui s'applique en principe : Ne pas éliminer les eaux usées de toutes sortes et les ordures ménagères dans les égouts ou en pleine nature.
- Vidanger le réservoir des eaux usées et la cassette WC uniquement dans des stations sanitaires, sur les terrains de camping ou sur les aires de service spécialement prévues à cet effet. En cas de séjour dans des villes et communes, observer les indications sur les emplacements et se renseigner sur les aires de service.
- Pour des raisons hygiéniques, vidanger le réservoir des eaux usées le plus souvent possible, même si celui-ci n'est pas plein. Si possible, rincer le réservoir des eaux usées et la conduite de décharge avec de l'eau fraîche à chaque vidange.
- Ne jamais laisser la cassette WC se remplir trop. Au plus tard lorsque l'indicateur du niveau de remplissage s'allume, il faut vidanger la cassette WC dans les plus brefs délais.
- Trier les déchets par verre, boîtes métalliques, plastique et ordures ménagères. Dans les communes d'accueil, se renseigner sur les possibilités d'élimination. Les ordures ménagères ne peuvent pas être jetées dans les poubelles des aires de stationnement.
- Vider les poubelles dans les poubelles ou conteneurs prévus à cet effet à chaque fois que vous en avez l'occasion. Ainsi vous évitez les mauvaises odeurs et l'entassement de déchets à bord.
- Ne pas laisser tourner inutilement le moteur du véhicule à l'arrêt. Un moteur froid dégage beaucoup de particules nocives en marche à vide. Une conduite soutenue permet d'atteindre la température de service plus rapidement.
- Pour les toilettes, utiliser des produits chimiques pour WC à faible dosage qui respectent l'environnement et qui sont facilement biodégradables.
- En cas de séjours prolongés dans des villes et communes, se rendre sur les emplacements spécialement prévus pour camping-cars. Se renseigner sur les possibilités de stationnement à la mairie ou à la commune respective.

Vue d'ensemble des chapitres

Ce chapitre contient des informations importantes sur la sécurité. Les consignes de sécurité servent à protéger les personnes et les biens matériels.

Les indications s'appliquent :

- à l'explication des symboles
- au comportement général lors du maniement du van Malibu
- à la protection incendie et le comportement à adopter en cas d'incendie
- à la sécurité routière du van Malibu
- au fonctionnement avec remorque
- à l'installation gaz du van Malibu
- à l'installation électrique du van Malibu
- à l'installation eau du van Malibu

2 Consignes de sécurité

2.1 Légende des symboles



Danger !

Un non-respect de ce symbole peut constituer un risque pour les personnes.



Attention !

Le non-respect de ce symbole peut causer des dégâts sur le véhicule.



Ce symbole indique à l'utilisateur que l'appareil peut uniquement être utilisé en ayant recours au manuel d'utilisation (indications du fabricant).



Ce symbole est une indication sur le comportement environnemental à adopter.



Ce symbole désigne des particularités et des recommandations.



Ce symbole désigne les sièges équipés d'une ceinture de sécurité conformément au chiffre 12 sur les papiers du véhicule.

2.2 Consignes de sécurité générales



→ Veiller à assurer une ventilation suffisante. Ne jamais couvrir avec des tapis les ventilations forcées installées (au niveau des lanterneaux ou les aérateurs de type champignon), ni placer des objets devant. Dégager la neige et les feuilles mortes des ventilations forcées.
Il y a risque d'asphyxie en raison de la teneur accrue en CO₂.



- Pour les appareils encastrés (chauffage au gaz, réchaud, frigo, etc.) ainsi que pour le véhicule de base (moteur, freins, etc.), ce sont les notices d'utilisation et les modes d'emplois qui sont déterminants.
A observer impérativement !
- Si des accessoires ou des équipements spéciaux sont installés, les dimensions, le poids et la tenue de route du van Malibu peuvent se modifier. Les pièces rapportées doivent en partie être saisies sur les papiers du véhicule.
- Utiliser exclusivement des jantes et des pneus autorisés pour le van Malibu. Vous trouvez les indications sur les tailles des jantes et les pneus autorisés sur les papiers du véhicule.
- En stationnant le van Malibu, toujours serrer le frein de stationnement.



- Fermer toutes les portes, portillons, clapets et baies avant de quitter le véhicule.
- Le triangle de préavertissement et la trousse de secours sont prescrits par la loi selon la norme DIN 13 164 et doivent toujours se trouver à bord du véhicule. Observer la date de péremption !
- En cas de revente du van Malibu, remettre l'ensemble cette notice d'utilisation du van Malibu et les modes d'emplois des appareils encastrés au nouveau propriétaire.
- Toujours emmener les gilets de sécurité avec vous conformément aux dispositions légales. Les gilets de sécurité doivent être conformes à la norme DIN EN 471:2003+A1 ou EN ISO 20471:2013. Tous les dispositifs d'alerte doivent fonctionner impeccablement.

2.3 Protection incendie

2.3.1 Prévention des risques d'incendie



- Ne jamais laisser les enfants non surveillés dans le van Malibu.
- Écarter les matériaux combustibles des appareils de chauffage et de cuisson.
- Ne jamais utiliser des radiateurs ou des réchauds portables.
- Des modifications au niveau du système électrique, de l'installation gaz ou des appareils encastrés peuvent uniquement être effectuées par les garages agréés.

2.3.2 Lutte contre l'incendie



- Toujours emmener un extincteur à poudre (min. 1 kg) dans le van Malibu. Ce dernier doit avoir été homologué, certifié et être à portée de main.
- L'extincteur est à faire contrôler régulièrement par du personnel qualifié. Observer la date de contrôle.
- L'extincteur ne fait pas partie des fournitures du camping-car.

2.3.3 Comportement à adopter en cas d'incendie



- Évacuer tous les passagers du véhicule.
- Mettre l'alimentation électrique hors service et la déconnecter du réseau.
- Fermer la vanne de sectionnement gaz principale sur la bouteille à gaz.
- Donner l'alarme et appeler les pompiers.
- Lutter contre le feu si cela est possible sans courir de risques.



- Donner des informations sur l'emplacement et l'utilisation des sorties de secours.
- Garder les voies d'évacuation libres.
- Observer le mode d'emploi de l'extincteur.

2.4 Sécurité routière



- Avant de prendre la route, contrôler le système de signalisation et d'éclairage, la direction et les freins.
- Après une immobilisation prolongée (env. 10 mois), faire contrôler les freins et l'installation gaz par un garage agréé.
- Avant de prendre la route, ouvrir les stores occultants au niveau du pare-brise, des vitres côté conducteur et côté passager et les sécuriser.
- Pendant le voyage, les personnes doivent uniquement se tenir sur les sièges à ceinture. Le nombre de places assises autorisé est indiqué sur les papiers du véhicule. Boucler la ceinture avant de prendre la route et la laisser bouclée jusqu'à destination.
- Toujours sécuriser les enfants avec les dispositifs de sécurisation pour enfants prescrits pour la taille et le poids respectif de l'enfant.
- Installer les sièges pour enfants uniquement sur les sièges avec des ceintures de sécurité 3 points installés en usine.
- Le véhicule de base est un véhicule utilitaire (petit camion). Sa conduite est donc légèrement différente. Dans les passages souterrains, les tunnels ou équivalents, tenir compte de la hauteur totale du van Malibu (voir caractéristiques techniques sur les papiers du véhicule).
- En hiver, dégager la neige et la givre du toit avant de prendre la route.

2.4.1 Consignes de sécurités relatives aux sièges pivotants



- Tourner tous les sièges pivotants en position de conduite et les verrouiller. Ceux-ci doivent rester verrouillés pendant le voyage. Tout pivotement est strictement interdit.

2.4.2 Consignes de sécurités relatives aux sièges pour enfants



Risque de blessure avec des conséquences mortelles !

Lorsqu'une nacelle est installée sur le siège du passager équipé d'un airbag activé dans le sens opposé au sens de conduite, toute collision, peu importe sa gravité, se traduira pas des blessures mortelles pour l'enfant.

→ Transporter les petits enfants sur des sièges pour enfants placés sur la deuxième rangée de sièges !

S'il est absolument inévitable de transporter l'enfant dans la nacelle sur le siège du passager :

- reculer le siège le plus loin possible pour éviter tout contact de la nacelle avec le tableau de bord !
- Désactiver l'airbag avant et l'airbag latéral côté passager dans le menu Setup !
- Si les airbags ont bien correctement désactivés, la LED de la touche est allumée sur le tableau de bord !



→ Vous trouverez de plus amples informations sur l'utilisation des sièges pour enfants dans le chapitre « 4.6 Sièges pour enfants » à la page 27.

2.5 Conduite avec remorque



- Lors de l'attelage ou du dételage d'une remorque, procéder prudemment.
- Lors de manœuvres d'accouplement ou de désaccouplement, il est interdit aux personnes de se tenir entre le van Malibu et la remorque.
- Lors de manœuvres réalisées par une seule personne, sécuriser la voie publique à l'arrière sur les côtés et faire diriger le conducteur.

2.6 Installation gaz



- Si une défectuosité est constatée au niveau de l'installation gaz (odeur de gaz, consommation de gaz élevée) il y a risque d'explosion ! Fermer immédiatement la vanne de sectionnement gaz principale sur la bouteille à gaz. Ouvrir les portes et les fenêtres et ventiler l'intérieur. Ne pas fumer, ne pas allumer de flammes et ne pas actionner un interrupteur électrique (démarreur, interrupteur pour l'éclairage, etc.). Faire supprimer la défectuosité dans un garage agréé.
- Avant de prendre la route, fermer toutes les vannes de sectionnement gaz et la vanne de sectionnement principale. Exception : Si le régulateur de gaz avec capteur de chocs est installé, la vanne d'arrêt de gaz « Chauffage » et la vanne d'arrêt principale peuvent rester ouvertes si le chauffage de l'habitacle doit être utilisé pendant la conduite.
- Lors du plein du réservoir de carburant, sur un ferry et au garage, aucun feu ouvert (réchaud à gaz, chauffage, chauffe-eau, frigo, etc.) ne doit être en marche. Risque d'explosion !
- L'installation gaz peut uniquement être réparée ou modifiée par un garage agréé.
- Faire contrôler l'installation gaz avant la mise en service, mais au moins tous les 2 ans par un garage agréé. Ceci s'applique également aux véhicules non immatriculés. Des modifications sur l'installation gaz doivent être vérifiées immédiatement par un garage agréé.



- Avant d'utiliser des feux ouverts (réchaud à gaz), ouvrir un lanterneau.
- Ne pas utiliser le réchaud à gaz à des fins de chauffage.
- La conduite d'évacuation du gaz doit être raccordée de manière étanche et solide, aussi bien au chauffage qu'à la cheminée. La conduite d'évacuation du gaz ne peut pas être endommagée.
- Les gaz brûlés doivent pouvoir s'échapper à l'extérieur et l'air frais doit pouvoir entrer sans problème. C'est la raison pour laquelle il ne peut pas y avoir de neige remblayée en contact avec le véhicule. Maintenir les orifices d'aspiration dégagés et propres.
- Si le van Malibu ou les appareils fonctionnant au gaz ne sont pas utilisés, fermer la vanne de sectionnement principale sur la bouteille à gaz.
- Si plusieurs appareils à gaz sont installés, une vanne de sectionnement gaz est requise pour chaque appareil à gaz. Si certains appareils ne sont pas utilisés, fermer la vanne de sectionnement gaz respective.
- Les sécurités d'allumage doivent se fermer dans la minute qui suit l'extinction de la flamme. Un clic est audible. Contrôler le bon fonctionnement à intervalles réguliers.
- Sur les véhicules, utiliser uniquement des régulateurs de pression de gaz spéciaux avec soupape de sûreté. D'autres régulateurs de pression de gaz ne sont pas autorisés et ne sont pas conformes aux exigences élevées.
- Uniquement utiliser des bouteilles à gaz de 11 kg ou 5 kg. Les bonbonnes de gaz spécial camping avec clapet anti-retour incorporé (bonbonnes bleues de 2,5 kg ou 3 kg maxi) peuvent être utilisées dans des cas exceptionnels avec une soupape de sûreté.
- Placer les bouteilles de gaz verticalement dans le coffre à gaz et les arrimer pour empêcher qu'elles ne bougent.
- Contrôler régulièrement l'étanchéité du flexible à gaz sur le raccord de la bouteille à gaz. Le flexible ne peut pas présenter de fissures, ni être poreux. Le cas échéant, faire remplacer le flexible à gaz par un garage agréé.
- De par sa fonction et sa construction, le coffre à gaz est un espace ouvert vers l'extérieur. Pour pouvoir évacuer immédiatement vers l'extérieur le gaz qui s'en échappe, ne jamais couvrir la ventilation forcée installée de série, ni placer des objets devant cette dernière.
- Fermer la porte du coffre à gaz et contrôler régulièrement le joint d'étanchéité.
- Ne pas utiliser le coffre à gaz comme rangement.
- La vanne de sectionnement gaz principale sur la bouteille à gaz doit être accessible.
- Fermer le coffre à gaz pour empêcher tout accès aux personnes non autorisées.
- Les bouteilles à gaz peuvent uniquement être emmenées dans le coffre à gaz.



- Le propane est gazéifiable jusqu'à -42 °C ; le butane en revanche seulement jusqu'à 0 °C. A des températures inférieures, il n'y a plus de pression disponible. Le butane ne convient pas pour le camping en hiver.

2.7 Installation électrique



- Faire effectuer les travaux sur l'installation électrique uniquement par un personnel qualifié.
- Avant toute intervention sur l'installation électrique, éteindre tous les appareils et éclairages, débrancher la batterie et couper la ligne d'alimentation 230 V du secteur.
- Utiliser uniquement des fusibles d'origine avec les valeurs spécifiées.
- Les fusibles défectueux peuvent uniquement être remplacés lorsque la cause du dysfonctionnement est connue et a été supprimée.
- Ne jamais ponter les fusibles ou les réparer.



- Pour protéger l'installation électrique, une protection contre la surtension 230 V peut être installée par un personnel autorisé. (protection contre la surtension).

2.8 Circuit hydraulique



- Si le van Malibu n'est pas chauffé en cas de risque de gel, il faut vidanger complètement le circuit hydraulique (flexibles, réservoirs, etc.), sinon celle-ci n'est plus suffisamment protégée contre les dégâts dus au gel.



- De l'eau stagnante dans le réservoir d'eau ou dans les conduites d'eau devient impropre à la consommation après un temps très court. Avant chaque mise en service du van Malibu, bien rincer les conduites d'eau et le réservoir d'eau avec plusieurs litres d'eau. Pour cela, ouvrir tous les robinets d'eau.

Vue d'ensemble des chapitres

Ce chapitre contient des informations importantes à observer ainsi que des travaux à réaliser avant de prendre la route.

Les indications s'appliquent :

- aux clés
- à l'immatriculation
- à la charge utile et au calcul respectif
- au chargement correct du van Malibu
- au fonctionnement avec remorque
- à l'entrée et la sortie du marche-pied
- aux vitres, lanterneaux, clapets, portillons et portes
- à l'utilisation des chaînes à neige
- à la sécurité routière

À la fin du chapitre, vous trouvez une liste de contrôle résumant les points les plus importants.

3 Avant de prendre la route



→ Pour les cas d'urgence, toujours tenir à disposition les numéros d'appel d'urgence du fabricant du châssis et du fabricant des appareils encastrés (chapitre « 12.8 Garanties, contacts S.A.V » à la page 117).

3.1 Clés

Ensemble avec votre van Malibu, vous recevez les clés suivantes :

deux clés pour

- la serrure de contact
- le portillon Thetford et le bouchon de remplissage d'eau



→ Noter votre numéro de clé pour les cas d'urgence et pour s'en procurer une nouvelle. Pour des raisons de sécurité, votre numéro de clé n'est pas enregistré dans les documents du véhicule.

3.2 Immatriculation

Votre van Malibu est un véhicule soumis à une immatriculation. Pour l'immatriculation en Allemagne, vous devez dans tous les cas avoir à disposition les papiers suivants :

- Carte d'identité / passeport
- Zulassungsbescheinigung Teil II (certificat d'immatriculation partie II)
- Police d'assurance en double
- Évent. Zulassungsbescheinigung Teil I (certificat d'immatriculation partie I)
- Évent. certificat de radiation du système d'immatriculation
- Évent. certificat attestant le dernier grand entretien et l'analyse des émissions de gaz
- Évent. homologation de type CE
- Évent. anciennes plaques d'immatriculation
- Si vous chargez une personne de l'immatriculation : Ne pas oublier la procuration !



→ Veuillez noter que lors de voyages dans certains pays, une plaque de nationalité séparée est nécessaire en sus de la plaque européenne.

3.3 Charge utile



→ Une charge utile trop élevée et une pression de pneus incorrecte peuvent faire éclater les pneus. Ceci peut se traduire par une perte de contrôle du van Malibu.



- Le P.T.A.C. (poids total autorisé en charge), indiqué sur les papiers du véhicule, ne peut pas être dépassé par la charge utile.
- Les accessoires incorporés, les équipements spéciaux, le réservoir d'eau plein et les bouteilles de gaz installées diminuent la charge utile. (observer les indications de poids sur les tarifs !)
- Avant de prendre la route, vidanger le réservoir d'eau à 45 % pour diminuer le poids total du van Malibu. On peut consulter le niveau de remplissage sur le panneau de contrôle.
- Respecter les charges sur les essieux indiquées sur les papiers du véhicule.



- Sur les papiers du véhicule, seule le poids total techniquement autorisé est indiqué et non pas le poids propre.
- Pour votre propre sécurité, Malibu recommande de peser le van Malibu chargé sur une balance publique avant de prendre la route.

3.3.1 Calcul de la charge utile



→ Le P.T.A.C. à l'état chargé de ce van Malibu ne peut en aucun cas être dépassé.

La charge utile est la différence de poids entre :

- le P.T.A.C. à l'état chargé
- et
- le poids du véhicule à l'état en ordre de marche

P.T.A.C. à l'état chargé

Le P.T.A.C. à l'état chargé est basé sur les caractéristiques constructives du véhicule et de la force portante des bandages.



→ Le P.T.A.C. à l'état chargé est indiqué par le fabricant sur les papiers du véhicule sous le chiffre 15.

→ Le calcul de la charge utile se fait en partie sur base de poids forfaitaires.

Poids en état de marche

Le poids en état de marche comprend :

- le poids à vide (poids du véhicule non chargé) avec l'équipement standard installé en usine
- le poids du conducteur (75 kg)
- l'équipement de base

Pour calculer le poids exact, vérifier le poids sur un pèse-véhicule.

Par poids à vide on entend :

- l'équipement de série
- l'appoint des lubrifiants comme l'huile et les réfrigérants
- les outils à bord
- la roue de réserve

Comme poids pour le conducteur, on calcule toujours 75 kg et ce indépendamment du poids réel du conducteur.

L'équipement de base comprend tous les équipements et liquides nécessaires à une utilisation sûre et correcte du véhicule.

Il comprend :

- une bouteille de gaz plein en aluminium
- un système chasse-d'eau des toilettes plein
- les câbles de raccord électriques
- le kit de montage pour une batterie d'appoint si des constructions pour une batterie d'appoint ont été prévues
- un réservoir à eaux usées et à eaux noires vide
- 20 l d'eau fraîche
- un réservoir d'essence rempli à 90 %



→ Le poids en ordre de marche est indiqué par le fabricant sur les papiers du véhicule dans le champ « G ».

Charge utile

La charge utile comprend :

- la charge conventionnelle
- Équipement additionnel
- l'équipement personnel

Charge conventionnelle

Pour le calcul de la charge conventionnelle, un poids de 75 kg sera calculé par siège prévu par le fabricant et ce indépendamment du poids réel des passagers.

Le siège du conducteur est déjà compris dans le poids du véhicule en ordre de marche et ne doit plus être pris en compte pour le calcul.



→ Le nombre de sièges est indiqué par le fabricant sur les papiers du véhicule dans le champ « S.1 ».

Équipement additionnel

Par équipement additionnel on entend tous les accessoires et équipement spéciaux.

Exemples d'équipement additionnel :

- l'attelage
- la galerie de toit
- le store extérieur
- le porte-vélo ou porte-moto
- l'installation satellite
- le micro-onde



→ Le fabricant ou le concessionnaire Malibu vous communiqueront les poids des différents équipements spéciaux.

Équipement personnel

Par équipement personnel, on entend tous les objets que vous emmenez dans le van Malibu et qui ne figurent pas sur la liste ci-avant.

Ce sont par exemple :

- Aliments
- Vaisselle
- Téléviseur
- Radio
- Vêtements
- Linge de lit
- Bloc électrique
- Jouets
- Livres
- Articles de toilette

Par équipement personnel on entend également, peu importe, où ces objets sont rangés :

- Animaux domestiques
- Vélos
- Canots
- Planches à voile
- Équipements sportifs

Pour l'équipement personnel il faut se baser sur un poids qui peut être déterminé à l'aide de la formule suivante :

Poids minimum M (kg) = 10 x N + 10 x L

N = nombre de personnes, conducteur compris, selon les indications du fabricant

L = longueur totale du van Malibu en mètres

Exemple de calcul de la charge utile

Ces valeurs sont des valeurs approximatives et dépendent du modèle en question.

Description	Charge (kg)
P.T.A.C.	3500
Poids en ordre de marche y compris équipement de base selon RL 92/21 CE (conducteur compris)	- 3020
Charge utile maxi	= 480
Charge utile calculée sur base des passagers (75 kg/personne) : 3 x 75 kg	225
équipement personnel composé de :	
10 kg/personne additionnelle	+ 30
plus 10 kg/m (longueur de la cellule)	+ 65
plus l'équipement spécial personnalisé	+ 35
Total de la charge utile	= 355
Charge restante	125
pour les personnes	40

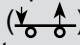
Sur base du calcul 75 kg/personne plus 10 kg pour l'équipement personnel = 85 kg donne le nombre de passagers additionnels possibles (à condition que des sièges additionnels pour la route soient disponibles).



- Ce tableau sert d'orientation et utilise des valeurs de charge à titre d'exemple.
- Vous trouvez le poids en ordre de marche, équipement de base compris, sur les papiers du véhicule.

3.3.2 Charger le van Malibu correctement



- Répartir la charge utile uniformément du côté gauche et du côté droit du véhicule.
- Répartir la charge utile uniformément sur les deux essieux conformément aux charges sur les essieux indiquées sur les papiers du véhicule. Il faut en plus prendre en considération la capacité portante des pneus.
- En cas de charge utile importante derrière l'essieu arrière (par ex. moto-cyclotte sur le porte-bagages arrière) ou de charge maximale dans l'espace de rangement arrière, en particulier en cas de porte-à-faux arrière long, observer l'effet de levier (). Le délestage de l'essieu avant a une influence sur les caractéristiques de conduite, en particulier sur les véhicules à traction avant.
- Ranger les objets lourds (tringles de tente, boîtes de conserves, etc.) en les empêchant de glisser :
 - dans des rangements plus bas, dont les portes ne s'ouvrent pas dans le sens de conduite
 - sur le plancher
 - dans le double plancher
- Le porte-vélos doit être chargé uniquement avec des vélos.
- Pour des mesures de sécurité, peser le véhicule chargé (avec les personnes) avant de prendre la route.



- Apposer une note bien visible dans la cabine avec la hauteur totale. Ainsi vous ne devrez plus calculer avant de passer sous les ponts et les passages souterrains.

Les possibilités de rangement dans le van Malibu sont plus ou moins prédéfinies par l'implantation. Des rangements spacieux (en particulier à l'arrière) incitent à vouloir emmener des objets lourds. La charge sur l'essieu arrière/avant peut dès lors rapidement atteindre ses limites.

La surcharge du van Malibu (ne fut-ce que sur des essieux isolés) ne doit pas être sous-estimée. Un critère décisif lors du chargement est donc non seulement le poids de charge effectif, mais aussi à quelle distance cette charge se trouve par rapport aux essieux.

Pour déterminer la répartition correcte de la charge, une balance, un mètre-ruban, une calculatrice et un peu de temps sont requis.

On peut facilement calculer le poids de la charge sur l'essieu avant ou arrière en appliquant la règle de trois suivante :

Ce qui est déterminant, c'est l'écart respectif « A » (en cm) entre l'essieu avant et le poids chargé en question « G » (en kg). Par ailleurs, l'empattement du véhicule « R » (en cm) est également pris en compte. Distance à l'égard de l'essieu avant (A) multiplié par le poids (G) divisé par l'empattement R donne la charge que le poids respectif exerce sur l'essieu arrière (!). Ensuite, le poids de la charge utile est déduit de la charge sur l'essieu arrière que vous venez de calculer. Si la valeur qui en résulte est une valeur positive signifie que l'essieu avant est délesté de cette valeur. Si la valeur qui en résulte est une valeur négative signifie que l'essieu avant est lesté.

Exemple de calcul

Distance par rapport à l'essieu avant	A	452 (cm)
Poids dans le rangement à l'arrière	G	x 100 (kg)
Empattement du véhicule	R	÷ 325 (cm)
Charge sur l'essieu arrière		139 (kg)
Poids dans le rangement à l'arrière		- 100 (kg)
Délestage de l'essieu avant		39 (kg)

Le calcul des valeurs respectives pour les différents rangements permet de déterminer le chargement correct.



→ Ce tableau sert d'orientation et utilise des valeurs de charge à titre d'exemple.

3.3.3 Étagères et tiroirs



- Lors du chargement du véhicule, observer les charges admissibles par essieu et le P.T.A.C.
- Répartir la charge utile uniformément.
- Stocker les charges lourdes le plus bas possible.
- La charge maximale autorisée est de :
 - Tiroir de cuisine 5 kg.
 - 3 kg par compartiment pour les placards muraux
 - de 20 kg pour les autres compartiments.

3.3.4 Conduite avec remorque



- Lors de manœuvres d'accouplement ou de désaccouplement, il est interdit aux personnes de se tenir entre le van Malibu et la remorque.
- Lors de manœuvres réalisées par une seule personne, sécuriser la voie publique à l'arrière sur les côtés et faire diriger le conducteur.



- Remorque avec frein d'inertie : ne pas atteler ou dételer la remorque avec frein d'inertie serré.
- Attelage de remorque avec col de rotule amovible : si le col de rotule est monté incorrectement, la remorque risque de se détacher. Observer la notice d'utilisation du fabricant de l'attelage.
- Observer la charge d'appui et la charge sur l'essieu arrière maximale autorisée du van Malibu. Il est interdit de dépasser la charge d'appui et la charge sur l'essieu arrière. Les valeurs de la charge d'appui et la charge sur l'essieu arrière sont indiquées sur les papiers du véhicule du van Malibu et les papiers de l'attelage de remorque.

3.4 Marche-pied à commande électrique



- Avant de prendre la route ou après des périodes d'arrêt courts, vérifier si le marche-pied est complètement rentré.
- Ne pas se tenir directement dans le rayon de déplacement du marche-pied pendant que celui-ci sort ou rentre.



- Le marche-pied peut uniquement être rentré/sorti à l'état non chargé.



- Pour déplacer le marche-pied, il faut que la batterie de l'habitacle soit connectée et en état de fonctionner.
- Les commutateurs pour commander les marche-pieds se trouvent au niveau de l'entrée.
- Si le marche-pied n'est pas rentré ou encliqueté correctement, un signal sonore retentit.



Fig. 1 Marche-pied à une marche

Sortir le marche-pied :

- Appuyer sur l'interrupteur à bascule (Fig. 1, pos. 2) et le marche-pied sort complètement.

Rentrer le marche-pied :

- Appuyer sur l'interrupteur à bascule (Fig. 1, pos. 1) et le marche-pied rentre complètement.

3.5 Baies / lanterneaux / portillons / portes



- Avant de prendre la route, fermer et sécuriser toutes les baies, trappes et portes et tous les lanterneaux et portillons.
- Il est interdit de laisser ouverts les vitres orientables pendant le voyage.
- Veuillez observer les modes d'emplois respectifs.
- Pendant le fonctionnement de l'installation satellite, il est interdit d'ouvrir les lanterneaux qui se trouvent dans le rayon de pivotement.

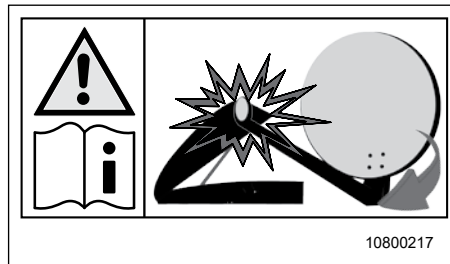


Fig. 2 Consigne de sécurité installation satellite

3.6 Chaînes à neige

L'utilisation de chaînes de neige est soumise à certaines directives dans certains pays. Celles-ci peuvent uniquement être installées sur les roues motrices.





- Si des chaînes à neige sont montées, les pneus, suspensions et la conduite du van Malibu sont soumis à des contraintes supplémentaires. Pour éviter tout endommagement du van Malibu, rouler lentement avec les chaînes à neige et uniquement sur des chaussées totalement couvertes de neige.
- Observer les consignes de montage du fabricant des chaînes à neige.
- Il faut absolument resserrer les chaînes à neige après un court trajet (200 - 500 m).
- Utiliser uniquement des chaînes à neige à maillons fins appropriés aux tailles de vos pneus.



- Si vous avez des questions, adressez-vous au centre d'assistance de votre véhicule.

3.7 Sécurité routière

Avant de prendre la route, passer en revue la liste de contrôle

	Essais	contrôlé
Véhicule de base	Contrôler la pression des pneus et l'état des bandages  Une pression de pneu trop faible peut causer l'éclatement du pneu sur un van pleinement chargé. Ceci peut se traduire par une perte de contrôle du véhicule. Contrôler régulièrement et toutes les deux semaines la pression des pneus du van Malibu avant de prendre la route.	
	Contrôler le niveau d'huile dans le moteur, la transmission et la direction assistée	
	Contrôler l'éclairage du véhicule, les feux de stop et les feux de recul	
	Vérifier le liquide de refroidissement et l'eau des essuie-glaces	
	Contrôler les freins : <ul style="list-style-type: none"> • Les freins fonctionnent • Les freins réagissent uniformément • Le van Malibu reste sur la voie en freinant 	
Cellule	Raccords extérieurs déconnectés	
	Toit exempt de neige et de givre (en hiver)	
	Baies et lanterneaux fermés et verrouillés	
	Le marche-pied est rentré	
	Plus d'objets dans les rangements ouverts	
	Les objets branlants sont rangés ou fixés	
	Tous les tiroirs et trappes sont fermés	
	Les portes de l'habitacle et les portes coulissantes sont fermées et sécurisées	
	La porte de la douche est fermée et sécurisée	
	La porte du frigo est sécurisée	
	L'alimentation en énergie du frigo a été commutée	
Le verrouillage des sièges pivotants est bloqué		
Batterie	 Contrôler la tension de la batterie du démarreur et de la cellule. Si la tension de la batterie est trop faible sur le panneau de commande, la batterie correspondante doit être rechargée. Entamer le voyage avec une batterie du démarreur et de cellule pleinement chargée.	
Installation gaz	Les bouteilles à gaz dans le coffre à gaz sont arrimées pour empêcher qu'elles ne bougent	
	La vanne de sectionnement gaz de la bouteille à gaz est fermée	

Tab. 1 Liste de contrôle Sécurité routière

Vue d'ensemble des chapitres

Ce chapitre donne des informations sur la conduite du van Malibu.

Les indications s'appliquent :

- aux freins
- aux ceintures de sécurité
- aux sièges
- à la disposition des sièges
- aux sièges pour enfants
- aux stores occultants

4 En route

4.1 Rouler avec le van Malibu



- Avant de prendre la route ou après des périodes d'arrêt courts, vérifier si le marche-pied est complètement rentré.
- Le véhicule de base est un véhicule utilitaire (petit camion). Sa conduite est donc légèrement différente. Dans les passages souterrains, les tunnels ou équivalents, tenir compte de la hauteur totale du van Malibu (voir caractéristiques techniques sur les papiers du véhicule).
- Pendant le voyage, les personnes doivent uniquement se tenir sur les sièges à ceinture. Le nombre de places assises autorisé est indiqué sur les papiers du véhicule. Boucler la ceinture avant de prendre la route et la laisser bouclée jusqu'à destination.

C'est au conducteur de veiller à ce que les points suivants soient observés :

- Les passagers doivent s'asseoir sur les sièges prévus à cet effet.
- Ils doivent impérativement boucler la ceinture.
- Le verrouillage de la porte ne peut pas être désactivé.
- Les mesures de sécurité indiquées au chapitre 2 doivent être observées.

Éviter de freiner brusquement. Conduire lentement sur les routes en mauvais état. Le conducteur ainsi que les passagers doivent toujours boucler la ceinture de sécurité pendant le voyage. Ne jamais ouvrir la ceinture de sécurité pendant le voyage.



- Pour perfectionner l'aspect esthétique et le design individualisé du panneau de bord Fiat, nous utilisons nos propres variantes de grilles de ventilation métallisées argentées avec la marque estampée. De par l'incidence de la lumière, de légers reflets des grilles de ventilation dans le pare-brise avant peuvent surgir dans certaines situations. De tels reflets existent également dans les voitures particulières. Ils ne constituent en aucun cas un motif de réclamation.

4.2 Freins



→ Des défauts au niveau des freins sont à faire réparer immédiatement par un garage agréé.

Avant de prendre la route, toujours contrôler les freins :

- Les freins fonctionnent-ils ?
- Les freins réagissent-ils uniformément ?
- Le van Malibu reste-t-il dans l'axe de la chaussée lors du freinage ?

4.3 Ceintures de sécurité

La cellule du van Malibu est équipée de ceintures de sécurité automatiques à trois points.



- Boucler la ceinture avant de prendre la route et la laisser bouclée jusqu'à destination.
- Ne pas endommager ou coincer les ceintures de sécurité.
- Faire remplacer les ceintures de sécurité endommagées par un garage agréé.
- Ne pas modifier les fixations des sangles, le mécanisme d'enroulement automatique et les boucles de ceinture.
- Contrôler de temps en temps si le vissage des ceintures de sécurité est toujours bien fixé.
- Une seule personne adulte par ceinture de sécurité.
- Ne jamais boucler des objets ensemble avec les personnes.
- Les ceintures de sécurité ne conviennent pas pour des personnes d'une stature inférieure à 150 cm. Dans ces cas, il faut en sus utiliser des dispositifs de retenue. Observer le certificat d'essai.
- Installer les sièges pour enfants uniquement sur les sièges avec des ceintures de sécurité 3 points installés en usine.

Toujours boucler la ceinture de sécurité correctement

- Ne pas vriller la ceinture de sécurité. La sangle doit être en contact plan avec le corps.
- Pour régler la ceinture de sécurité, adopter une position assise correcte.

En cas de grossesse, toujours boucler la ceinture de sécurité correctement



Risque de blessure !

Si sur une femme enceinte, la ceinture de sécurité passe sur le ventre, ceci peut en cas de freinage d'urgence se traduire par des blessures graves, et de la mère, et de son enfant à naître.

→ Sur les femmes enceintes, la ceinture doit être positionnée très bas, afin qu'elle passe par-dessus le bassin et non pas par-dessus le ventre !

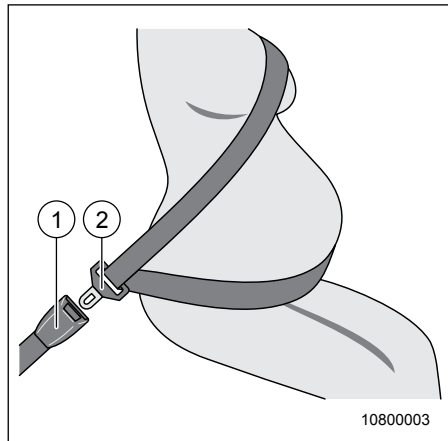


Fig. 3 Boucler la ceinture de sécurité

Boucler la ceinture de sécurité :

1. Tirer la ceinture de sécurité hors du dispositif d'enroulement en la tenant au verrou plat (Fig. 3, pos. 2) et la passer par-dessus vos épaules.
2. Guider la ceinture de sécurité en diagonale sur votre torse.
3. Guider la partie inférieure de la ceinture par-dessus le bassin et (**non pas** par-dessus le ventre).
4. Introduire le verrou plat (Fig. 3, pos. 2) jusqu'à ce qu'il s'enclenche de manière audible dans le dispositif de positionnement (Fig. 3, pos. 1).

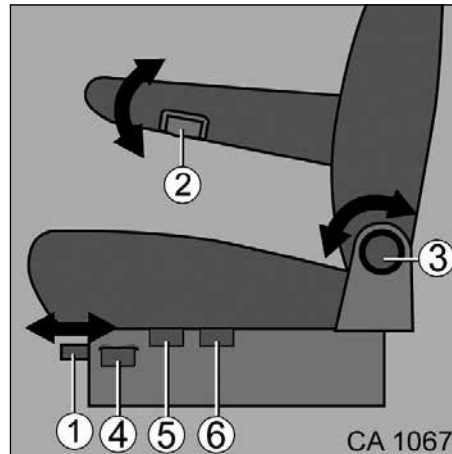
4.4 Sièges

4.4.1 Siège du conducteur et siège du passager



→ Tourner tous les sièges pivotants en position de conduite et les verrouiller. Ceux-ci doivent rester verrouillés pendant le voyage. Tout pivotement est strictement interdit.

Réglage des sièges



- 1 Réglage de la profondeur du siège
- 2 Réglage des accoudoirs
- 3 Réglage du dossier
- 4 Faire pivoter le siège
- 5 Réglage en hauteur devant
- 6 Réglage en hauteur derrière

Fig. 4 Réglage des sièges

Amener le siège du conducteur et le siège du passager en position de conduite :

1. Relever les deux accoudoirs.
2. Glisser le siège du conducteur et le siège du passager vers l'arrière ou en position médiane.
3. Pousser le levier (Fig. 4, pos. 4) vers le haut.
4. Tourner le siège en position de conduite et le verrouiller.

Réglage des accoudoirs :

Les accoudoirs sont réglables en hauteur en continu.

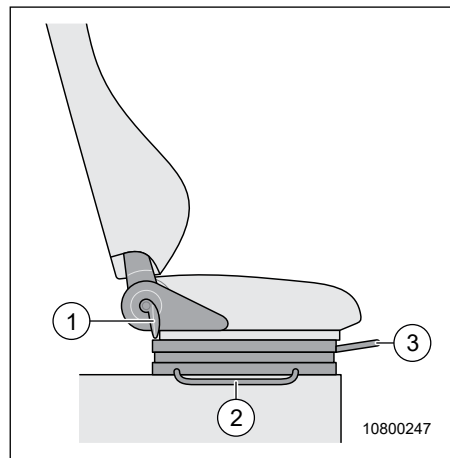
1. Tourner la molette (Fig. 4, pos. 2) dans le sens anti-horaire. Ainsi, le blocage de l'accoudoir est débloqué.
2. Amener l'accoudoir sur la position souhaitée.
3. Tourner la molette dans le sens horaire jusqu'en butée.



→ Pour plus d'informations concernant le maniement / réglage du siège du conducteur / passager, consulter la notice du fabricant du véhicule jointe.

4.4.2 Sièges individuels arrière

Selon le véhicule, celui-ci est équipé de deux sièges individuels (équipement spécial) au lieu d'une banquette.



- 1 Réglage du dossier
- 2 Réglage transversal du siège (seulement sur le siège extérieur)
- 3 Réglage de la profondeur du siège

Fig. 5 Réglage du siège des sièges individuels

Réglage du dossier°:

1. S'asseoir sur le siège.
2. Tirer sur le levier de déverrouillage au niveau du dossier (Fig. 5, pos. 1) et le maintenir ainsi.
3. Avec votre dos, pousser le dossier sur la position souhaitée.
4. Relâcher le levier de déverrouillage (Fig. 5, pos. 1).

Réglage longitudinal du siège :

1. Tirer le levier de déverrouillage (Fig. 5, pos. 3) vers le haut et le tenir ainsi.
2. Faire glisser le siège sur la position souhaitée.
3. Relâcher le levier de déverrouillage (Fig. 5, pos. 3).

Réglage transversal du siège (seulement sur le siège extérieur) :

1. Tirer le levier de déverrouillage (Fig. 5, pos. 2) vers le haut et le tenir ainsi.
2. Faire glisser le siège latéralement sur la position souhaitée.
3. Relâcher le levier de déverrouillage (Fig. 5, pos. 2).

4.5 Disposition des sièges



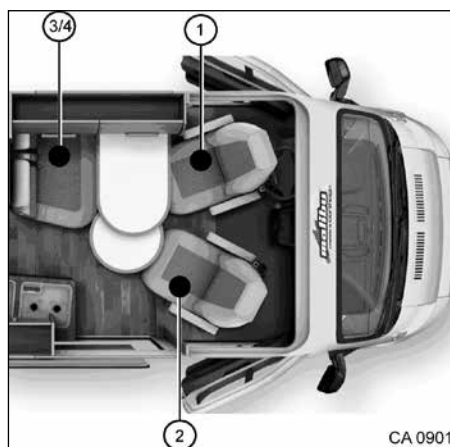
→ Pendant le voyage, les personnes doivent uniquement se tenir sur les sièges prescrits. Le nombre de sièges autorisé est indiqué sur les papiers du véhicule (chiffre 12).

→ Sur les sièges équipés de ceintures de sécurité, il faut impérativement boucler la ceinture.



→ Un autocollant est apposé sur les sièges pouvant être utilisés pendant le voyage.

4.5.1 Sièges autorisés



- 1 Siège du conducteur
- 2 Siège du passager
- 3 Siège
- 4 Siège

Fig. 6 Sièges autorisés



→ Si un système ISOFIX (équipement spécial) est installé, les sièges 3 et 4 sont exécutés comme sièges individuels.

4.6 Sièges pour enfants



Risque de blessure avec des conséquences mortelles !

Lorsqu'une nacelle est installée sur le siège du passager équipé d'un airbag activé dans le sens opposé au sens de conduite, toute collision, peu importe sa gravité, se traduira pas des blessures mortelles pour l'enfant.

→ Transporter les petits enfants sur des sièges pour enfants placés sur la deuxième rangée de sièges !

S'il est absolument inévitable de transporter l'enfant dans la nacelle sur le siège du passager :

- reculer le siège le plus loin possible pour éviter tout contact de la nacelle avec le tableau de bord !
- Désactiver l'airbag avant et l'airbag latéral côté passager dans le menu Setup !
- Si les airbags ont bien correctement désactivés, la LED de la touche est allumée sur le tableau de bord !

4.6.1 Siège pour enfants universel

Groupe	Sièges		
	Siège du passager	Rangée de sièges arrière	
		L	M
0 10 kg max.	U*	U	U
0+ 13 kg max.	U*	U	U
1 9-18 kg	U	U	U
2 15-25 kg	U	U	U
3 22-36 kg	U	U	U

M : Milieu (enlever évent. le coussin pour assurer une installation correcte du dispositif de retenue)

L : Côté gauche (enlever évent. le coussin pour assurer une installation correcte du dispositif de retenue)

U : Indiqué pour les systèmes de retenue universels, fixés avec une ceinture de sécurité pour adultes et qui sont autorisés pour cette catégorie d'âge.

* : Voir consigne de sécurité au-dessus du tableau.

Tab. 2 Fixation des sièges pour enfants universels



→ Pour plus d'informations concernant l'utilisation du siège pour enfants, consulter la notice du fabricant du véhicule jointe à ce véhicule.

4.7 Siège enfant ISOFIX



Risque de détérioration du siège enfant !

En installant ou en démontant un siège enfant équipé d'un système Top Tether, il y a risque de détérioration du siège.

- Lors de l'installation et du démontage du siège enfant équipé d'un système Top Tether, il faut observer les instructions du fabricant du siège enfant !
- Utiliser le siège enfant équipé d'un système Top Tether uniquement sur des sièges équipés d'œilletons de fixation !



- Les places assises autorisées pour le siège enfant ISOFIX sont marquées par un écusson.
- Pour de plus amples informations, voir mode d'emploi séparé du fabricant de siège.

Groupe	Catégorie de taille du siège pour enfant	Sièges		
		Siège du passager	Derrière, dos à la route	Derrière, face à la route
0 10 kg max.	E	⊘	⊘	⊘
	0+ 13 kg max.	⊘	⊘	⊘
1 9-18 kg	A			
	B			
	B1	⊘	⊘	IUF
	C			
2 15-25 kg	D			
		⊘	⊘	IUF
3 22-36 kg		⊘	⊘	IUF

IUF : Indiqué pour des systèmes de retenue universels ISOFIX orientés vers l'avant et autorisés pour être utilisés dans les catégories de poids indiquées.



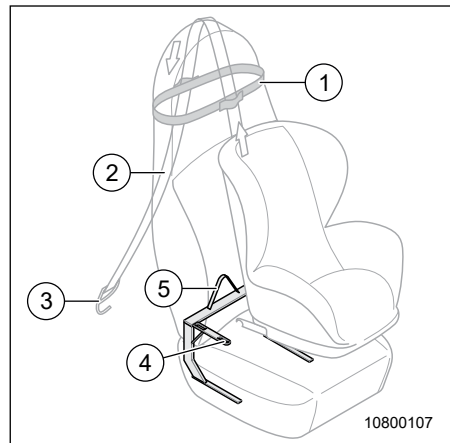
⊘ : Points de fixation ISOFIX non indiqués pour cette catégorie de poids et/ou de taille.

Tab. 3 Fixation du siège enfant ISOFIX

4.7.1 Fixer le siège enfant



→ Avant de prendre la route, vérifier si le siège enfant est fixé correctement à la fixation ISOFIX.



- 1 Ruban de fixation Top Tether
- 2 Sangle de retenue du siège enfant
- 3 Crochet de sangle
- 4 Étrier de fixation du siège enfant
- 5 Étrier de fixation de la sangle

Fig. 7 Fixation du siège enfant ISOFIX

Fixer le siège enfant :

1. Accrocher le siège enfant dans l'étrier de fixation (Fig. 7, pos. 4).
2. Glisser le ruban de fixation Top Tether (Fig. 7, pos. 1) par-dessus le dossier.
3. Tirer la sangle de retenue du siège enfant (Fig. 7, pos. 2) à travers le ruban de fixation Top Tether (Fig. 7, pos. 1).
4. Accrocher la sangle de retenue du siège enfant avec le crochet (Fig. 7, pos. 3) dans l'étrier de fixation (Fig. 7, pos. 5).

4.8 Stores occultants



→ Pour la route, les stores plissés de pare-brise, de la vitre côté chauffeur/passager doivent être ouverts, verrouillés et sécurisés.

Vue d'ensemble des chapitres

Ce chapitre donne des informations sur la mise en place du van Malibu.

Les indications s'appliquent :

- au frein de stationnement
- au marche-pied
- au raccordement 230 V

5 Mise en place du van Malibu



- Placer le van Malibu le plus horizontalement possible.
- Sécuriser le véhicule pour l'empêcher de se déplacer.
- Pour loger et dormir le plus confortablement possible et garantir un écoulement sans problème de l'eau, nous vous conseillons de mettre le van Malibu à l'horizontale sur les cales disponibles en accessoires. Pour ce faire, un mini niveau à bulle pour camping-cars est utile.

5.1 Frein de stationnement

Le frein de stationnement se trouve à gauche à côté du siège du conducteur. À l'arrêt du véhicule, le frein de stationnement doit être serré à fond.

5.2 Marche-pied

Vous trouvez des informations relatives aux consignes de sécurité et à la commande du marche-pied au chapitre « 3.4 Marche-pied à commande électrique » à la page 18.

5.3 Alimentation 230 V

Le van Malibu peut être branché à une alimentation 230 V.

Vous trouvez des informations relatives au raccordement électrique 230 V au chapitre « 7.2.1 Prise 230 V » à la page 58.

Vue d'ensemble des chapitres

Ce chapitre donne des informations sur le séjour dans le van Malibu.

Les indications s'appliquent :

- à la ventilation du van Malibu
- aux portes arrière
- à l'ouverture et à la fermeture des baies
- à l'ouverture et à la fermeture des lanterneaux
- aux portes de soutes
- à l'ouverture et à la fermeture du toit ouvrant
- à la modification des dessus de tables
- à l'utilisation des couchages
- au double plancher amovible (accessoire spécial)
- à l'utilisation des systèmes d'occultation
- au lavabo
- à l'ouverture et à la fermeture des portes et portillons des meubles
- à la transformation du marche-pied

6 Espace séjour

6.1 Ventilation



Veiller à assurer une ventilation suffisante. Ne jamais couvrir avec des tapis les ventilations forcées installées (au niveau des lanterneaux ou les aérateurs de type champignon), ni placer des objets devant. Dégager la neige et les feuilles mortes des ventilations forcées. Il y a risque d'asphyxie en raison de la teneur accrue en CO₂.



- En dépit d'une ventilation suffisante, du condensat peut se former sur les objets métalliques (p. ex. au niveau du vissage bas de caisse - châssis) en présence de certaines conditions météorologiques.
- Au niveau des ouvertures (p. ex. les bords de lanterneaux, les prises, raccord de remplissage, portillons, etc.) des ponts thermiques supplémentaires peuvent se former.

Une ventilation régulière et ciblée garantit un échange d'air permanent. Ainsi la formation de condensat lorsqu'il fait froid dehors est évitée.

Un bon équilibre entre puissance de chauffage, diffusion de l'air et ventilation garantit un climat intérieur agréable.

Pour éviter tout courant d'air, fermer les buses de sortie d'air sur le tableau de bord et régler le distributeur d'air du véhicule de base sur air pulsé. En cas d'arrêt prolongé, aérer le véhicule de temps en temps, avant tout en été, pour éviter toute accumulation de chaleur.

6.2 Portes arrière



Risque de chute

Lorsque les portes arrière sont ouvertes, il est possible de tomber du lit.

→ Utiliser le lit uniquement lorsque les portes arrière sont fermées.



Détérioration du véhicule

Les portes arrière et la paroi extérieure du véhicule risquent d'être endommagées si les portes arrière sont ouvertes à un angle supérieur à 160°.

→ L'angle d'ouverture des portes arrière ne doit pas dépasser 160°.

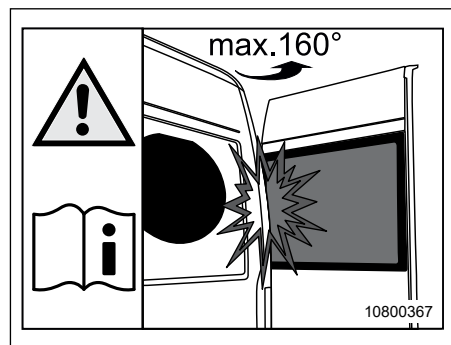


Fig. 8 Angle d'ouverture maximal des portes arrière

6.3 Fenêtres



- Les baies sont équipées d'un store occultant et d'un store moustiquaire. Après le déverrouillage, le store occultant et le store moustiquaire retournent automatiquement et rapidement sur leur position initiale grâce à la force de traction. Pour ne pas endommager le mécanisme de traction, tenir le store occultant et le store moustiquaire et les guider lentement sur la position initiale.
- Toujours fermer les baies avant de prendre la route.
- Fermer les baies de manière à ce qu'aucune humidité ne puisse pénétrer à l'intérieur.

Selon le véhicule, une vitre orientable est montée du côté droit au niveau du rayon de pivotement de la porte coulissante.



Risque de détérioration !

- Sur les véhicules avec table à l'extérieur (équipement spécial), la butée de la porte coulissante est supprimée. La vitre orientable peut être endommagée en ouvrant la porte.
 - Avant d'ouvrir la porte coulissante, fermer la vitre orientable !

Avant d'ouvrir la porte coulissante, toujours vérifier si la vitre orientable est fermée.

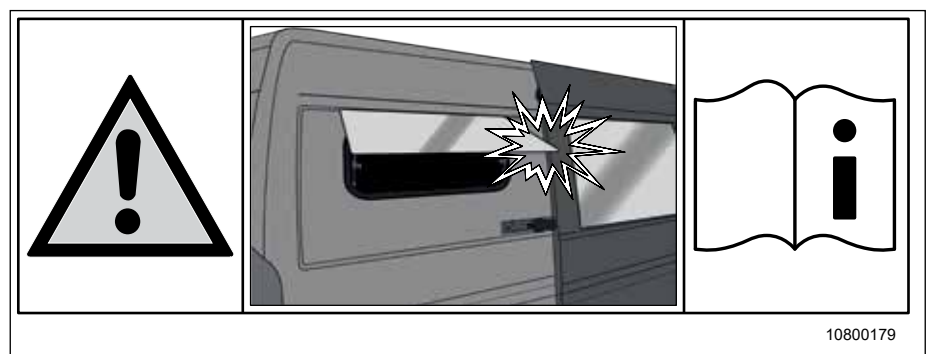


Fig. 9 Autocollant de sécurité / vitre orientable



- Toujours fermer les baies avant de quitter le van Malibu.
- Lorsque les conditions météorologiques sont extrêmes, du condensat peut se former à l'intérieur du double vitrage en verre acrylique. La vitre a été construite de sorte que le condensat s'évapore à nouveau lorsque les températures extérieures augmentent. Le condensat n'endommage toutefois pas les vitres en verre acrylique.
- Pour ouvrir ou fermer les vitres orientables, il faut ouvrir ou fermer tous les leviers de verrouillage montés sur la vitre orientable.

6.3.1 Vitre orientable



- En ouvrant les vitres orientables, veiller à ce qu'aucunes torsions ne sur-
gissent.
Ouvrir et fermer les vitres orientables de manière uniforme.
- À chaque commande du levier de verrouillage, appuyer sur le bouton de
verrouillage (voir Fig. 11, pos. 2).
- Seulement ouvrir la vitre orientable à l'arrière lorsque les portes sont fer-
mées. En ouvrant les portes (>90°), il faut que les vitres soient fermées.
Attention : Risque de bris ! La fenêtre cogne contre la paroi latérale.

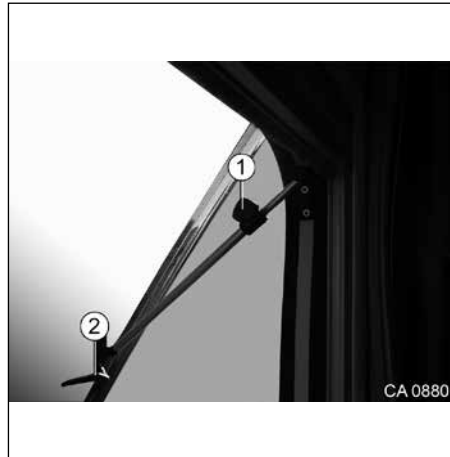


Fig. 10 Vitre orientable

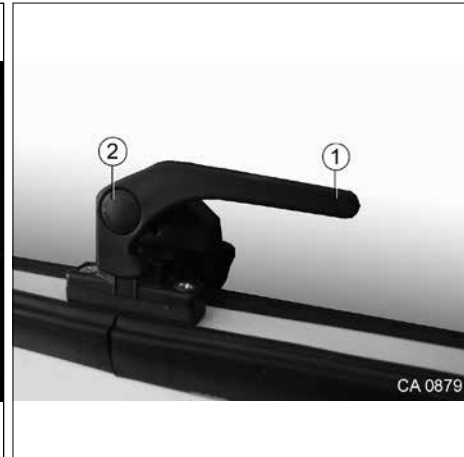


Fig. 11 Levier de verrouillage des vitres orientables

Ouvrir la vitre orientable :

1. Appuyer sur le bouton de verrouillage (Fig. 10 et Fig. 11, pos. 2) et le maintenir appuyé.
2. Placer le levier de verrouillage (Fig. 11, pos. 1) verticalement.
3. Desserrer la vis moletée sur le mécanisme d'orientation télescopique (Fig. 10, pos. 1) ;
Ouvrir la vitre orientable jusqu'à la position souhaitée.
4. Serrer la vis moletée sur le mécanisme d'orientation télescopique (Fig. 10, pos. 1).

Fermer la vitre orientable :

1. Tenir la vitre avec la main.
2. Desserrer la vis moletée sur le mécanisme d'orientation télescopique.
3. Fermer la vitre orientable.
4. Appuyer sur le bouton de verrouillage (Fig. 10 et Fig. 11, pos. 2) et le maintenir appuyé.
5. Placer le levier de verrouillage (Fig. 11, pos. 1) horizontalement.
6. Resserrer la vis moletée sur le mécanisme d'orientation télescopique.

6.3.2 Store occultant et store moustiquaire sur la vitre orientable

Les vitres orientables sur le van Malibu sont équipées d'un store occultant et d'une moustiquaire.

Le store occultant et le store moustiquaire sont reliés entre eux.

La position initiale des deux stores est en haut de la baie.



Fig. 12 Store occultant et store moustiquaire

Fermeture du store occultant :

- Tirer le store occultant à la poignée du haut vers le bas en le tenant à la poignée (Fig. 12, pos. 2).
Toute position intermédiaire est possible.

Ouverture du store occultant :

- Glisser le store occultant du bas vers le haut en le tenant à la poignée (Fig. 12, pos. 2).
Toute position intermédiaire est possible.

Fermeture du store moustiquaire :

- Tirer le store moustiquaire du haut vers le bas en le tenant à la poignée (Fig. 12, pos. 1).
Toute position intermédiaire est possible.

Ouverture du store moustiquaire :

- Glisser le store moustiquaire du bas vers le haut en le tenant à la poignée (Fig. 12, pos. 1).
Toute position intermédiaire est possible.

6.4 Lanterneaux

Selon le modèle, le van Malibu est équipé de lanterneaux avec ou sans ventilation forcée. Sur les lanterneaux sans joint d'étanchéité, il s'agit de la ventilation forcée prescrite.



→ Les orifices d'aération des ventilations forcées doivent toujours rester ouverts. Ne jamais couvrir les ventilations forcées (lanterneaux avec ventilations forcées) avec un tapis d'hiver par exemple. Dégager la neige et les feuilles mortes des ventilations forcées.



- Ne jamais marcher sur la vitre en acrylique du lanterneau.
- Les lanterneaux sont équipés d'un store occultant et d'un store moustiquaire. Selon le modèle de lanterneau, le store occultant et le store moustiquaire retournent automatiquement et rapidement sur leur position initiale après le déverrouillage en raison de la force de traction. Pour ne pas endommager le mécanisme de traction, tenir le store occultant et le store moustiquaire et les guider lentement sur la position initiale.
- Fermer les lanterneaux de manière à ce qu'aucune humidité ne puisse y pénétrer.
- Fermer les lanterneaux pendant le voyage.
- Pour éviter tout endommagement du système d'occultation, ne pas fermer le store occultant plissé en roulant.
- Avant de quitter le van Malibu toujours fermer les lanterneaux.
- Ne pas manipuler le lanterneau en roulant.
- Pour éviter toute accumulation de chaleur pendant la journée, fermer le store occultant à 2/3 max.
- En cas d'ensoleillement, il est préférable de fermer le store moustiquaire et le store occultant.
- Avant d'ouvrir le lanterneau, éliminer la neige, la glace ou les autres impuretés.
- Garder le lanterneau fermé.
 - En cas de vent fort
 - en cas de pluie et de neige

6.4.1 Mini Heki



→ Avant de prendre la route vérifier le verrouillage du lanterneau.

Le lanterneau peut être relevé d'un côté. Trois angles d'inclinaison sont possibles.

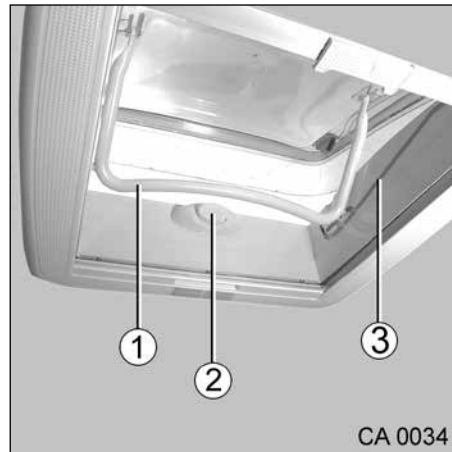


Fig. 13 Mini-Heki

Ouvrir le lanterneau :

1. Appuyer sur le bouton-poussoir (Fig. 13, pos. 2) et tirer simultanément l'étrier (Fig. 13, pos. 1) vers le bas dans la rainure de guidage (Fig. 13, pos. 3) en passant devant le bouton-poussoir (Fig. 13, pos. 2).
2. Relever le lanterneau en poussant l'étrier dans l'une des trois positions de verrouillage à l'état ouvert.



→ Le lanterneau peut être verrouillé au moyen d'un verrou au niveau de l'arrêt d'ouverture du milieu.

Fermer le lanterneau :

1. Fermer le lanterneau en tirant l'étrier (Fig. 13, pos. 1) vers le bas.
2. Bloquer l'étrier (Fig. 13, pos. 1) au moyen du bouton-poussoir (Fig. 13, pos. 2).



→ Observer l'autocollant de sécurité apposé sur le cadre intérieur du lanterneau.

6.4.2 Toit ouvrant avec manivelle



Détérioration due à une mauvaise manipulation !

- Avant de prendre la route, fermer le toit ouvrant et ouvrir les stores.
- En roulant, fermer le store moustiquaire pour éviter les bruits provenant des rails de guidage du store.
- Toujours garder le toit ouvrant fermé.
 - en cas de vent fort
 - en cas de pluie et de neige

Le toit ouvrant se laisse uniquement ouvrir au moyen d'une manivelle.

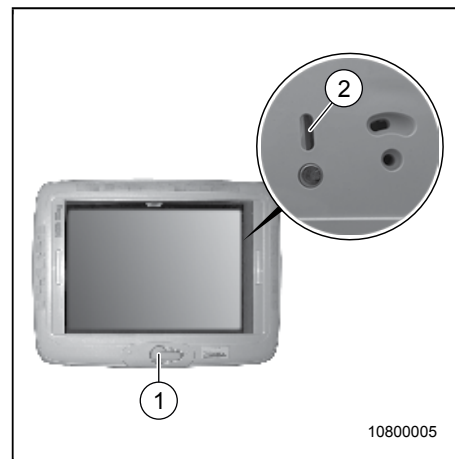


Fig. 14 Toit ouvrant à manivelle



- Ouvrir le toit ouvrant jusqu'à ce qu'une résistance soit perceptible. Lorsque cette résistance se manifeste, ne jamais essayer d'ouvrir encore davantage le toit ouvrant.
- Risque de coincement : Risque de coincement : mettre la manivelle en position inclinée pour tourner.

Ouvrir le toit ouvrant :

1. Sortir la manivelle (Fig. 14, pos. 1) du creux en la rabattant.
2. Tourner la manivelle (Fig. 14, pos. 1) dans le sens indiqué sur le manche de la manivelle et amener le toit ouvrant sur la position souhaitée.
3. Rabattre la manivelle (Fig. 14, pos. 1) dans le creux.

Fermer le toit ouvrant :

1. Sortir la manivelle (Fig. 14, pos. 1) du creux en la rabattant.
2. Tourner la manivelle (Fig. 14, pos. 1) dans le sens indiqué sur le manche jusqu'à ce que le toit ouvrant soit fermé.
3. Pour verrouiller totalement le toit ouvrant, tourner la manivelle (Fig. 14, pos. 1) jusqu'à ce que l'on voie le trait rouge dans l'ouverture de contrôle (Fig. 14, pos. 2).
4. En exerçant une légère pression sur la vitre, contrôler le verrouillage du toit ouvrant.
5. Rabattre la manivelle (Fig. 14, pos. 1) dans le creux.



→ Observer l'autocollant de sécurité sur le cadre arrière du toit ouvrant.

6.4.3 Ouvrir/fermer le store occultant et le store moustiquaire

Les lanterneaux sont équipés d'un store occultant et d'un store moustiquaire. Le store occultant se trouve dans la cassette du store de droite ; le store moustiquaire dans la cassette du store de gauche.



- Selon le modèle de lanterneau, le store occultant et le store moustiquaire retournent automatiquement et rapidement sur leur position initiale après le déverrouillage grâce à la force de traction. Pour ne pas endommager le mécanisme de traction, tenir le store occultant et le store moustiquaire et les guider lentement sur la position initiale.
- Pour éviter toute accumulation de chaleur pendant la journée, fermer le store occultant à 2/3 max.



Fig. 15 Store du lanterneau (petit)

Fermeture du store occultant :

- Tirer le store occultant vers le store moustiquaire, jusqu'à ce que les deux poignées soient en contact.

Ouverture du store occultant :

- Ramener le store occultant lentement avec la poignée (Fig. 15, pos. 1).

Fermeture du store moustiquaire :

- Tirer le store moustiquaire vers le store occultant, jusqu'à ce que les deux poignées soient en contact.

Ouverture du store moustiquaire :

- Ramener le store moustiquaire lentement avec la poignée (Fig. 15, pos. 1).

6.5 Portes de soutes



Risque de détérioration

- La porte risque de s'ouvrir en roulant.
 - Avant de prendre la route, fermer et verrouiller toutes les portes de soutes et les verrous.
- Toujours ouvrir les portes individuellement.
 - Selon le type de véhicule, il est impossible d'ouvrir tous les portillons et toutes les portes simultanément.
- Les portillons qui se rabattent peuvent causer des détériorations ou des blessures.
 - Après ouverture du portillon, veiller à ce que celui-ci soit encliqueté ; sinon ceci peut se traduire par des détériorations ou des blessures.



- Avant de quitter le camping-car toujours fermer toutes les portes de soutes.
- Toujours amener les verrous en position initiale.
- Les portes de soutes du camping-car sont équipées de cylindres de fermetures identiques. Utiliser la même clé pour tous les verrous.
- En ouvrant les portes de soute, ouvrir toutes les serrures sur la porte de soute respective.

6.5.1 Porte de WC à commande bi-manuelle

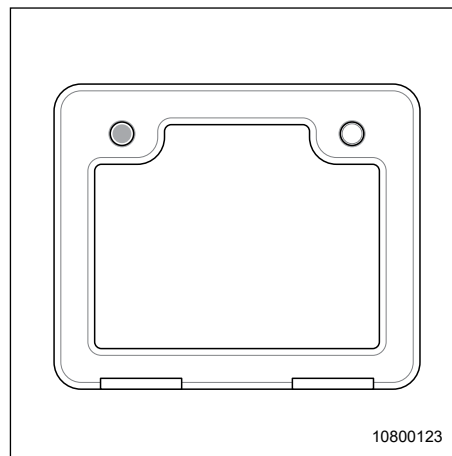


Fig. 16 Porte de WC à commande bi-manuelle

Ouvrir la porte de WC :

1. Ouvrir la serrure.
2. Enfoncer les boutons-pressions avec les deux mains.
3. Ouvrir la porte

Fermer la porte de WC :

1. Fermer la porte jusqu'à ce que les serrures encliquettent.
2. Fermer la serrure.

6.6 Tables

6.6.1 Rallonger et rabattre la table

La table est dotée d'une rallonge.



Fig. 17 Levier de la table



Fig. 18 Dessus de table rallongeable

Sortir le dessus de table :

1. Tirer le levier (Fig. 17, pos. 1) vers le bas.
2. Retirer le dessus de la table dans le sens anti-horaire.
3. Faire encliqueter le levier (Fig. 17, pos. 1) dans n'importe quelle position.

Rabattre le dessus de table :

1. Tirer le levier (Fig. 17, pos. 1) vers le bas.
2. Amener le dessus de la table sous la table sur la position souhaitée.
3. Le levier (Fig. 17, pos. 1) encliquette.

6.6.2 Enlever et déplacer ta table

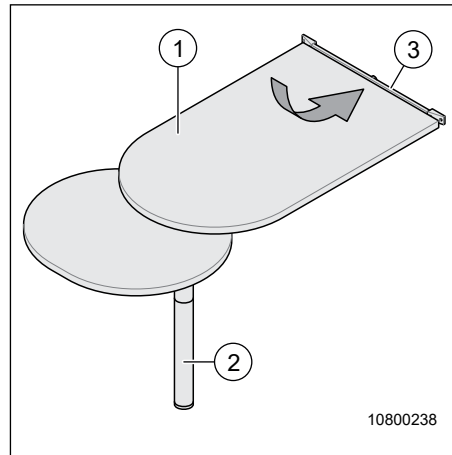


Fig. 19 Table amovible

Enlever le dessus de table :

1. Soulever le dessus de table (Fig. 19, pos. 1).
Attention : La partie inférieure du piètement (Fig. 19, pos. 2) est seulement emboîtée et peut tomber en dehors.
2. Enlever la partie inférieure du piètement (Fig. 19, pos. 2).
3. Saisir le dessus de table (Fig. 19, pos. 1) avec les deux mains et l'enlever hors du rail (Fig. 19, pos. 3).

Attention : Le dessus de table (Fig. 19, pos. 1) est seulement accroché et risque de tomber en le soulevant trop haut.



→ Avant de prendre la route, ranger le dessus de table et la partie du piètement et les sécuriser pour les empêcher de glisser.

Déplacer la table :

1. Soulever légèrement la table (Fig. 19, pos. 1) pour débloquer le verrouillage cranté.
Attention : La partie inférieure du piètement (Fig. 19, pos. 2) est seulement emboîtée et peut tomber en dehors.
2. Pivoter la table soulevée (Fig. 19, pos. 1) sur la position souhaitée.
3. Déposer à nouveau la table (Fig. 19, pos. 1) et vérifier si le crantage a encliqueté.

6.6.3 Utiliser la table comme table extérieure

- Ne pas fermer la porte coulissante lorsque la table est accrochée.
- Avant de prendre la route, ranger le dessus de table et la partie du piètement et les sécuriser pour les empêcher de glisser.

Accrocher la table à l'extérieur :

1. Accrocher la table (Fig. 20, pos. 1) obliquement depuis le haut dans le rail de guidage (Fig. 20, pos. 2) du bloc de cuisine (Fig. 20, pos. 3).
Attention : La partie inférieure du piètement (Fig. 20, pos. 4) est seulement emboîtée et peut tomber en dehors.
2. Rétablissement de l'état initial dans l'ordre de suite inverse.

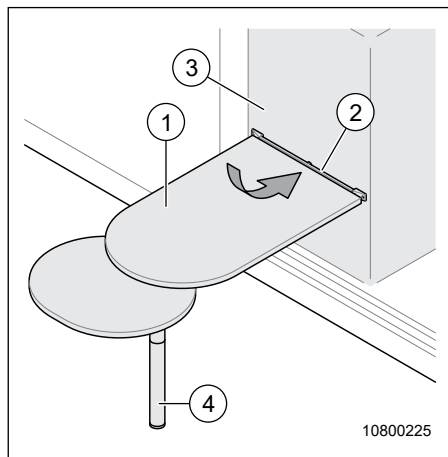


Fig. 20 Accrocher la table à l'extérieur

6.6.4 Transformation de la table en lit

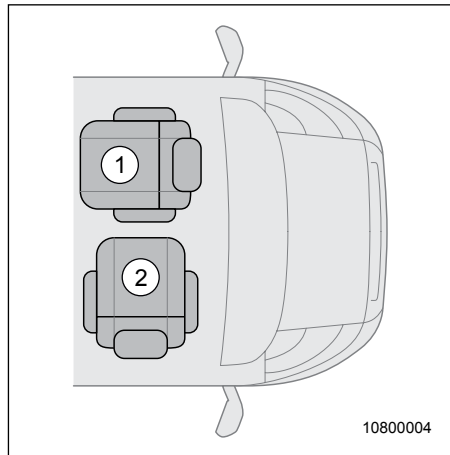


Fig. 21 Positionnement des sièges cabine

Transformer la table :

1. Tourner le siège de cabine de gauche (Fig. 21, pos. 1) 180° vers l'habitacle.
2. Tourner le siège de cabine de droite (Fig. 21, pos. 2) 90° vers l'habitacle.
3. Faire pivoter le dessus de table (Fig. 18) rallongeable.
4. Soulever légèrement la table (Fig. 19, pos. 1) avec une main.

Attention : La partie inférieure du piètement (Fig. 19, pos. 2) est seulement emboîtée et peut tomber en dehors.

5. Enlever la partie inférieure du piètement (Fig. 19, pos. 2) et le ranger de manière fiable.
6. Saisir la table (Fig. 19, pos. 1) avec les deux mains, la soulever et l'enlever du rail mural supérieur.
7. Accrocher et déposer de nouveau la table en position légèrement inclinée (Fig. 19, pos. 1) dans le rail mural inférieur.

Veiller à ce que le crantage encliquette.

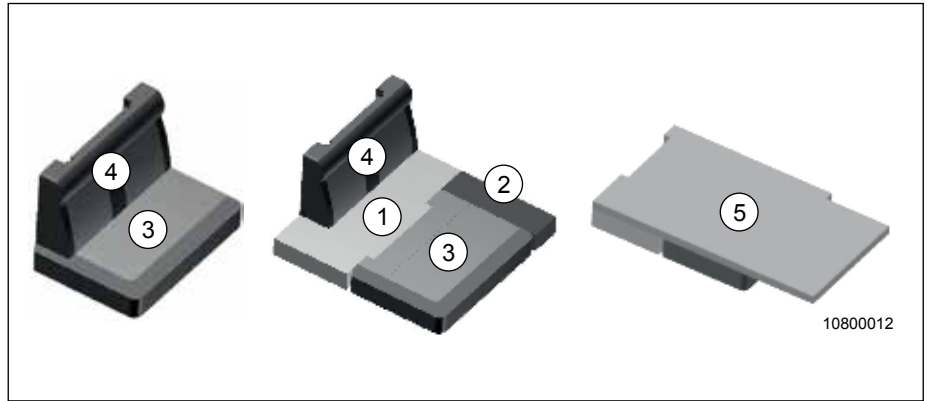


Fig. 22 Transformation des coussins d'assise

Répartition des coussins :

1. Retirer le coussin (Fig. 22, pos 3) et le remplacer par le coussin d'appoint plus grand (Fig. 22, pos 1).
2. Placer le coussin d'assise (Fig. 22, pos 3) devant le coussin d'appoint (Fig. 22, pos 1).
Les évidements des deux coussins doivent coïncider.
3. Placer le petit coussin d'appoint (Fig. 22, pos 2) à côté du coussin d'assise (Fig. 22, pos 3).
4. Enlever le coussin dossier (Fig. 22, pos 4) et le ranger de manière fiable.
5. Placer le surmatelas (Fig. 22, pos 5) sur les coussins et l'orienter.



→ Pour la transformation il n'est pas nécessaire d'enlever le coussin dossier (Fig. 22, pos 4). Celui-ci peut rester monté.

Le couchage se raccourcit !

- Avant de mettre en place le surmatelas (Fig. 22, pos. 5), relever les appuis-tête.
- Lorsque le coussin dossier est monté (Fig. 22, pos 4), glisser le surmatelas (Fig. 22, pos 5) sous le dossier.

Rétablissement de l'état initial dans l'ordre de suite inverse.
Ranger de nouveau le coussin d'appoint et le surmatelas.

6.7 Lits



Risque de chute

Lorsque les portes arrière sont ouvertes, il est possible de tomber du lit.

→ Utiliser le lit uniquement lorsque les portes arrière sont fermées.

Transformation en position de transport



Risque d'accident !

→ Attention ! Utiliser des auxiliaires de transport appropriés.

Sécuriser les objets pour le transport.

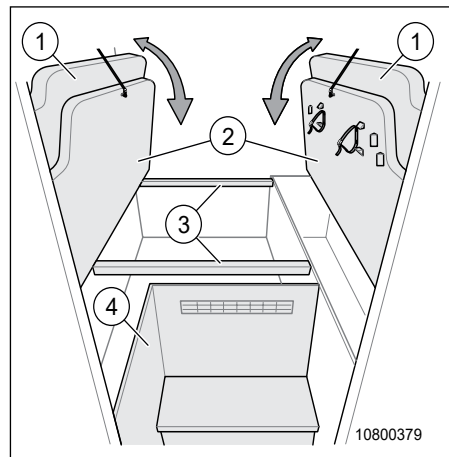


Fig. 23 Lit arrière

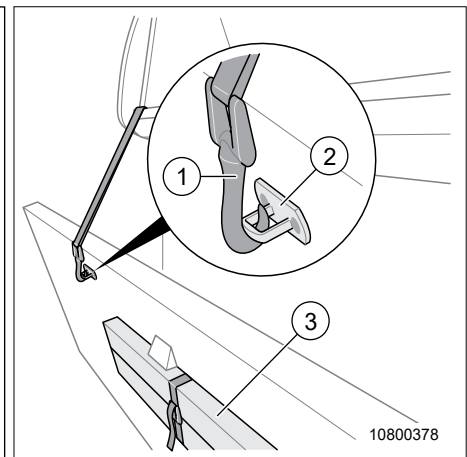


Fig. 24 Position de transport

Ouvrir :

1. Enlever les couettes et les oreillers dans la zone d'opération.
2. Relever les matelas (Fig. 23, pos. 1) sur les côtés.
3. Relever le cadre de lit divisé (Fig. 23, pos. 2) sur les côtés.
4. Accrocher le ruban de fixation (Fig. 24, pos. 1) dans l'œillet de fixation (Fig. 24, pos. 2).
5. Enlever les tubes carrés (Fig. 23, pos. 3) et les fixer sur la face inférieure du cadre de lit (Fig. 24, pos. 3).
6. Démontez le marche-pied (Fig. 23, pos. 4) et ranger les pièces détachées (consulter le chapitre 6.8.2).

Rétablissement de l'état initial dans l'ordre de suite inverse.

6.8 Transformation du marche-pied

6.8.1 Marche-pied coulissant du Malibu 600



Fig. 25 Marche-pied coulissant du Malibu 600

Dépose du marche-pied :

1. Rabattre le panneau (Fig. 25, pos. 1) vers l'arrière.
2. Ouvrir la fermeture push-lock (Fig. 25, pos. 2).
3. Tirer le panneau divisé en deux parties (Fig. 25, pos. 3) légèrement vers l'avant.
4. Glisser le marche-pied vers le côté jusqu'à ce qu'il encliquette de manière audible.

Rétablissement de l'état initial dans l'ordre de suite inverse.

6.8.2 Marche-pied fixe du Malibu 640

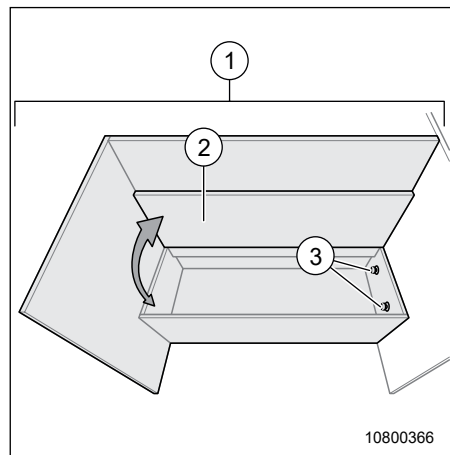


Fig. 26 Marche-pied fixe du Malibu 640

Démonter le marche-pied :

1. Relever les matelas et le cadre de lit divisé (consulter le chapitre 6.7).
2. Accrocher le ruban de fixation dans l'œillet de fixation (consulter le chapitre 6.7).
3. Ouvrir le clapet du marche-pied (Fig. 26, pos. 2).
4. Retirer les vis à poignée étoile (Fig. 26, pos. 3).
5. Sortir le marche-pied (Fig. 26, pos. 1) par le haut.

Rétablissement de l'état initial dans l'ordre de suite inverse.

6.9 Double plancher amovible (équipement spécial)

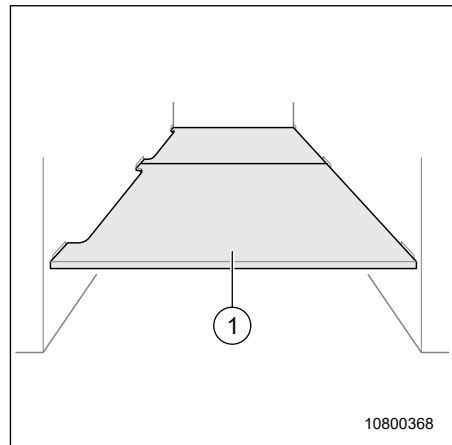


Fig. 27 Double plancher amovible

Le double plancher sous le lit (Fig. 27, pos. 1) est divisé et peut être utilisé séparément.

6.10 Systèmes d'occultation



→ Pour la route, les stores plissés de pare-brise, de la vitre côté chauffeur/passager doivent être ouverts, verrouillés et sécurisés.

6.10.1 Store occultant de pare-brise, plissé

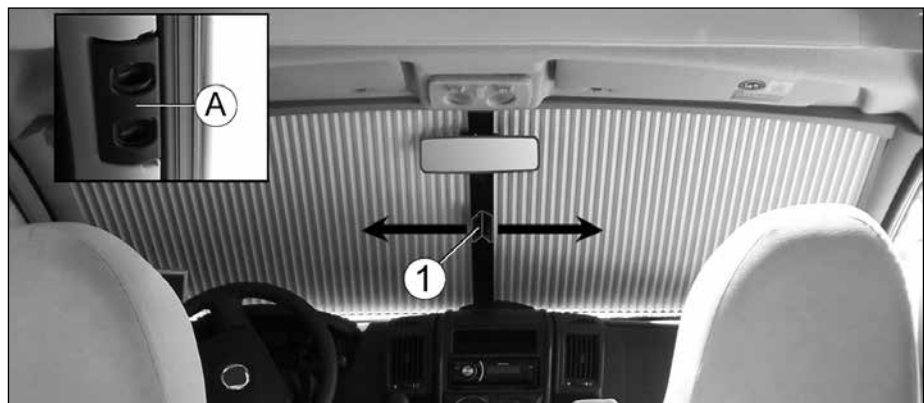


Fig. 28 Store occultant de pare-brise, plissé

Ouvrir le store occultant de pare-brise :

- Guider le store occultant avec la poignée (Fig. 28, pos. 1) dans le sens de la flèche (←/→) jusqu'à ce que la poignée encliquette.

Fermer le store occultant de pare-brise :

1. Saisir avec les deux doigts dans les creux de la poignée (Fig. 28, pos. A) et déverrouiller la poignée en appuyant dessus (Fig. 28, pos. 1).
2. Guider le store occultant avec la poignée (Fig. 28, pos. 1) dans le sens de la flèche (→/←) et le fermer. Accoupler les baguettes aimantées.

6.10.2 Store occultant plissé de la vitre latérale



Fig. 29 Store occultant de la vitre latérale

Fermer le store occultant de la vitre latérale :

1. Saisir avec les deux doigts dans les creux de la poignée (Fig. 28, pos. A) et déverrouiller la poignée en appuyant dessus (Fig. 29, pos. 1).
2. Guider le store avec la poignée (Fig. 29, pos. 1) dans le sens de la flèche (→/) et le fermer.

Ouvrir le store occultant de la vitre latérale :

- Guider le store avec la poignée (Fig. 29, pos. 1) dans le sens de la flèche (←) jusqu'à ce que la poignée encliquette.

6.11 Support de l'écran TV



Risque d'écrasement en faisant pivoter le support de l'écran TV

→ Pivoter avec précaution le support de l'écran TV.



Détérioration du véhicule

→ Avant de prendre la route, le support de l'écran TV doit toujours être rentré et sécurisé.

→ En rentrant le support de l'écran TV, veiller à ne pas plier le câble électrique.

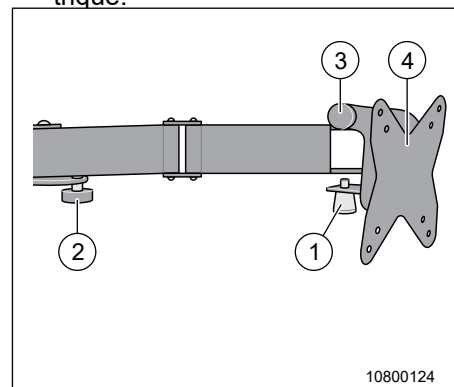


Fig. 30 Support de l'écran TV

Sortir le support de l'écran TV en le faisant pivoter :

1. Tirer le bouton de verrouillage (Fig. 30, pos. 1) vers le bas et le maintenir dans cette position.
2. Pivoter le support de l'écran TV horizontalement vers l'avant sur n'importe quelle position.
3. Desserrer la vis de blocage (Fig. 30, pos. 3) et pivoter l'écran TV vers le haut ou vers le bas.
4. Fixer le support de l'écran TV avec les vis de blocage (Fig. 30, pos. 2 et 3).

Pour rentrer le support de l'écran TV, procéder dans l'ordre de suite inverse.

6.12 Évier

L'évier est équipé de recouvrements appropriés.



→ Avant de prendre la route, vérifier si tous les recouvrements sont bien rangés. Ainsi on évite que des recouvrements non fixés causent des dégâts ou des blessures.

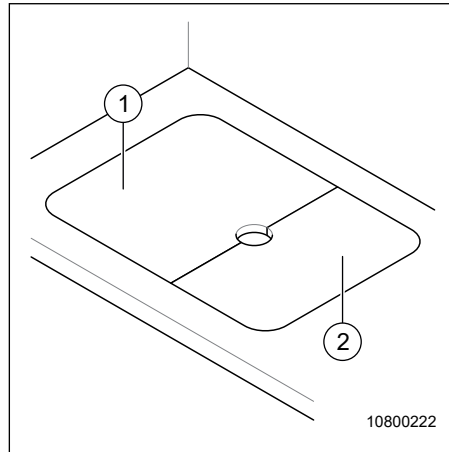


Fig. 31 Recouvrement de l'évier

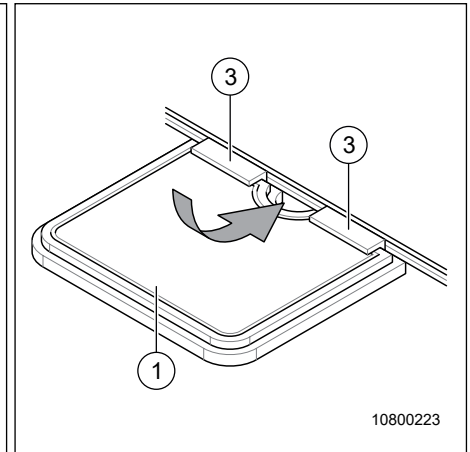


Fig. 32 Plan de travail

Ranger les recouvrements :

- On peut ranger les recouvrements (Fig. 31, pos. 1, et 2 et Fig. 32, pos. 1) dans un tiroir sous le réchaud à gaz.

Accrocher le plan de travail d'appoint :

Le recouvrement (Fig. 32, pos. 1) peut faire office de plan de travail d'appoint.

- Pousser le recouvrement (Fig. 32, pos. 1) avec l'arête droite, en l'inclinant légèrement par le haut dans le support (Fig. 32, pos. 3) et l'enfoncer complètement.

6.13 Rallonge du plan de travail

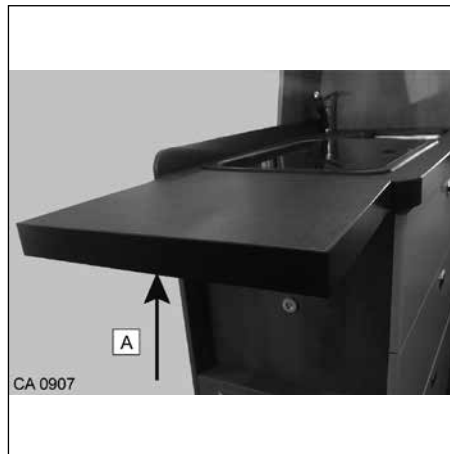


Fig. 33 Rallonge du plan de travail

Mise en place :

- Relever la rallonge du plan de travail jusqu'à ce qu'elle encliquette.

Fermer :

- Appuyer sur le levier (Fig. 33, pos. A). Pivoter la rallonge vers le bas.

6.14 Fermetures des portillons et portes

Les portillons des meubles, les portes et vitrines du van Malibu sont équipés de fermetures push-lock ou fermetures à poignée.



→ Avant de prendre la route, vérifier si tous les portillons et portes sont bien verrouillés et sécurisés. Ainsi on évite que les objets rangés ne tombent en dehors et n'endommagent les fermetures des portillons et portes.

6.14.1 Fermeture push-lock

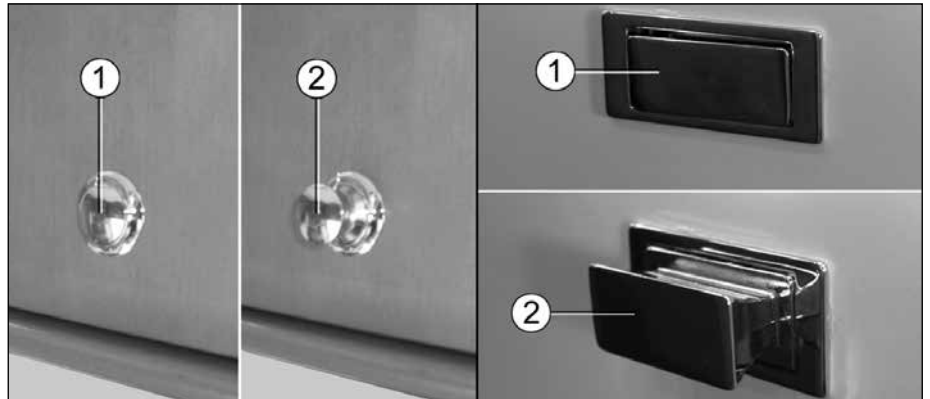


Fig. 34 Fermeture push-lock fermée/ouverte

Ouvrir/fermer la fermeture push-lock :

- Ouvrir (Fig. 34, pos. 2) et fermer (Fig. 34, pos. 1) la fermeture push-lock en appuyant sur le bouton.

6.14.2 Fermeture à poignée



Fig. 35 Fermeture à poignée

Ouvrir/fermer la fermeture à poignée :

- Pousser la poignée (Fig. 35, pos. 1) vers le bas et ouvrir/fermer la porte de meuble.

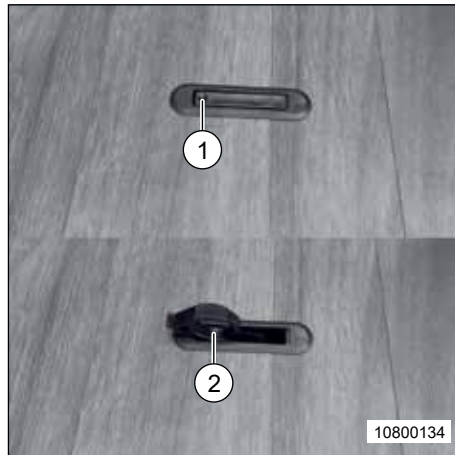
6.14.3 Dispositif de fermeture de la trappe de plancher

Fig. 36 Dispositif de fermeture dans la trappe de plancher

Ouvrir le dispositif de fermeture de la trappe de plancher :

- Pousser le dispositif de fermeture vers le bas au niveau du marquage (Fig. 36, pos. 1).
Le levier à poignée pivote vers le haut.
- Soulever la trappe à l'aide du levier de la poignée (Fig. 36, pos. 2).

Fermer le dispositif de fermeture dans la trappe de plancher :

- Fermer la trappe et rabattre le levier de la poignée (Fig. 36, pos. 2).

Vue d'ensemble des chapitres

Ce chapitre donne des informations sur l'installation électrique dans le van Malibu.

Les indications s'appliquent :

- à la sécurité
- au réseau 230 V et ses connexions
- au réseau 12 V de la batterie cellule
- aux explications des termes techniques relatifs aux batteries
- au panneau de contrôle
- au bloc électrique
- aux fusibles
- aux interrupteurs/commutateurs

7 Installation électrique

7.1 Généralités



- Seul du personnel qualifié peut effectuer des travaux sur l'installation électrique.
- Tous les appareils électriques (p. ex. téléphones portables ou postes émetteurs-récepteurs) installés ultérieurement sur le van Malibu, doivent être munis du sigle CE mais également avoir subi un test CEM (compatibilité électromagnétique) par le fabricant de l'appareil.
- Les fusibles défectueux peuvent uniquement être remplacés lorsque la cause du dysfonctionnement est connue et a été supprimée.
- Si vous utilisez le véhicule régulièrement, il faut faire vérifier l'installation électrique une fois par an par un électricien et se faire confirmer cette inspection (selon la DIN VDE 0100-721). Mais au moins tous les 3 ans.

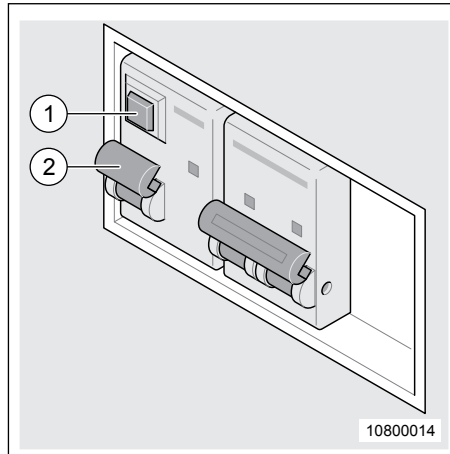


- Le van Malibu est un endroit sûr (cage de Faraday) pendant un orage. Par mesure de précaution cependant, débrancher l'alimentation 230 V et rentrer les antennes afin de protéger les appareils électriques.



- Pour protéger le système électrique, une protection contre la surtension 230 V peut être installée par un personnel autorisé.

7.2 Réseau de bord 230 V



- 1 Bouton de contrôle
- 2 Disjoncteur FI

Fig. 37 Disjoncteur FI



→ Contrôler le bon fonctionnement du disjoncteur FI (Fig. 37, pos. 2) une fois par mois. Pour cela, appuyer sur le bouton de contrôle (Fig. 37, pos. 1). Le disjoncteur (Fig. 37, pos. 2) doit sauter immédiatement. Observer les indications complémentaires sur l'appareil !



- Les consommateurs électriques connectés à l'alimentation 12 V de l'habitable sont alimentés en courant par la batterie cellule.
- Quand l'alimentation 230 V n'est pas branchée, la batterie cellule est automatiquement rechargée au moyen du chargeur dans le bloc électrique.
- Pour ménager la batterie cellule, brancher le van Malibu le plus souvent possible à une alimentation externe 230 V.
- Pour le mode 230 V, mettre l'interrupteur du disjoncteur FI sur « 1 » (en haut) (Fig. 37, pos. 2).

7.2.1 Prise 230 V



- L'alimentation externe 230 V doit être protégée par un disjoncteur FI de 30 mA.
- Dérouler complètement le câble du tambour de câble pour éviter toute surchauffe.

Le van Malibu peut être branché à une alimentation externe 230 V. La longueur de câble ne peut pas dépasser 25 m.

Câble d'alimentation :

- Câble flexible en caoutchouc à trois fils (3 x 2,5 mm²)
- longueur maximale 25 m
- 1 connecteur avec contact de protection
- 1 raccord avec contact de protection
(connecteurs conformes à la norme DIN 49462)

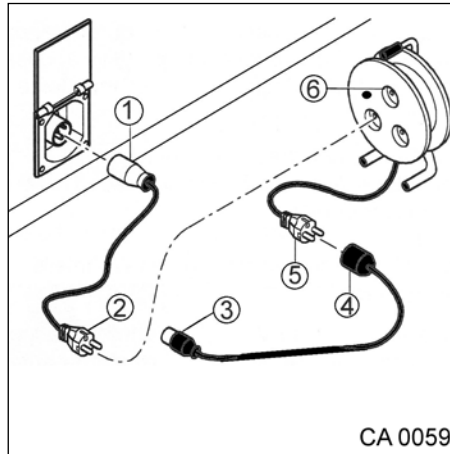


Fig. 38 Raccordement du câble

Afin d'être équipé pour toutes les possibilités de connexion, la combinaison suivante est recommandée :

- Câble adaptateur :
un raccord CEE (Fig. 38, pos. 1) avec contact de protection et fiche (Fig. 38, pos. 2) avec contact de protection.
- Tambour à câble :
prise électrique (Fig. 38, pos. 6) avec contact de protection et fiche (Fig. 38, pos. 5) avec contact de protection.
- Câble adaptateur :
Un raccord (Fig. 38, pos. 4) avec contact de protection et fiche CEE (Fig. 38, pos. 3) avec contact de protection.



→ La présence de lampes fluorescentes 230 V sur le véhicule peut provoquer un « scintillement » de l'éclairage. Dans ces cas, il suffit de débrancher la fiche 230 V et de la brancher de nouveau dans l'autre sens.

7.2.2 Raccordement à l'alimentation électrique externe



Détérioration suite à une surchauffe !

→ Avant de brancher le véhicule à une alimentation électrique externe, dérouler le câble complètement du tambour à câble.



Avant de connecter l'installation du véhicule avec l'alimentation électrique externe, vérifier si :

- le dispositif d'alimentation électrique de l'emplacement est indiqué pour la tension, la fréquence et le courant ;
- les câbles et les conduites sont indiqués pour le raccordement;
- le sectionneur principal du véhicule est sur OFF.

Raccordement à l'alimentation électrique externe :

1. Vérifier si les câbles, conduites, fiches et connexions sont endommagés.
2. Ouvrir le recouvrement du raccordement sur le véhicule (si installé).
3. Enficher le raccord CEE (Fig. 38, pos. 1).
4. Enficher le raccord (Fig. 38, pos. 3) sur le dispositif d'alimentation électrique de l'emplacement.
5. Activer le sectionneur principal du véhicule.
6. Vérifier le bon fonctionnement sur le panneau de contrôle (Fig. 40).



→ Si après le raccordement, l'alimentation électrique est instable ou pas disponible, adressez-vous à l'exploitant de l'emplacement.

7.2.3 Cesser l'alimentation électrique externe

Déconnecter l'alimentation électrique externe :

1. Désactiver le sectionneur principal du véhicule.
2. Déconnecter les câbles et les conduites du dispositif d'alimentation électrique externe.
3. Déconnecter les câbles et les conduites aux points de raccordement du véhicule.
4. Fermer le recouvrement du raccordement du véhicule (si installé).

7.3 Réseau de bord 12 V

Lorsque le van Malibu n'est pas branché à l'alimentation 230 V ou si l'alimentation 230 V est coupée, c'est la batterie de la cellule qui alimente l'espace séjour avec une tension continue de 12 V. Lorsque le moteur du véhicule tourne, la batterie de la cellule et la batterie du démarreur sont chargées via l'alternateur du véhicule.

La batterie cellule ne dispose que d'une réserve d'énergie limitée. C'est la raison pour laquelle les consommateurs électriques ne devraient pas fonctionner longtemps sans une alimentation 230 V.

Lorsque le chauffage marche, la soufflerie est mise sous/hors tension par le thermostat. Ainsi, la batterie cellule est sollicitée lorsqu'aucune alimentation 230 V n'est branchée.

7.3.1 Termes

Tension de repos

La tension de repos est la tension de la batterie à l'état de repos, c-à-d. que ni du courant est prélevé, ni la batterie est chargée.

Décharge totale



→ Une décharge totale nuit à la batterie.

Il y a risque de décharge totale de la batterie lorsqu'une batterie est totalement déchargée par des consommateurs en marche et par le courant de veille.

Capacité

Par capacité on entend la quantité de courant électrique qu'une batterie est en mesure d'emmagasiner.

La capacité d'une batterie est indiquée en ampères heures (Ah). Si la batterie totalement chargée a une capacité de 80 Ah, ce sont $90 \text{ Ah}/100 \text{ Ah} - 20 \% = 70 \text{ Ah}$ qui sont disponibles. La batterie peut alors fournir 1 A pendant 70 heures ou bien 10 A pendant 7 heures. A condition que la batterie soit complètement chargée.

Exemple : Spot 5 W = 0,42 A

D'autres influences comme la température modifient la capacité d'emmagasinement de la batterie.

Les consommateurs de courant permanents sont :

- le marche-pied électrique
- Chauffage
- la sortie radio
- Bloc électrique

7.3.2 Batterie cellule



- Observer les consignes d'entretien et les instructions du fabricant de la batterie.
- Prendre la route uniquement avec une batterie cellule complètement chargée. C'est pourquoi il faut charger la batterie pendant au moins 20 heures avant de prendre la route.
- En route, profiter de chaque occasion pour recharger la batterie cellule.
- Pour éviter d'endommager la batterie cellule, la charger régulièrement, mais au moins une fois toutes les quatre semaines.
- De retour chez vous, il faut charger la batterie pendant 20 h minimum au moyen du chargeur branché à une alimentation 230 V, vu que la batterie cellule n'est jamais totalement chargée même en cas d'utilisation mobile prolongé.

La phase de charge principale du chargeur est de huit heures.

Conseil : Après huit heures, débrancher la fiche 230 V du chargeur et la brancher de nouveau. Ainsi, la phase de charge principale reprend de nouveau.

- Pour charger la batterie cellule, utiliser le chargeur disponible.
- La batterie cellule se décharge plus rapidement à des températures ambiantes plus élevées (sup. à 30° C). Le taux de décharge automatique à +20 °C est de 2 % env. par mois ; à +40 °C il est de 15 à 20 % par mois.



- A une température de service de la batterie inférieure à 5° C, une recharge de la batterie est exclue.
- Pour garantir une recharge optimale de la batterie, il faut amener la température de fonctionnement de la batterie cellule à 15° C via le système de chauffage du véhicule.
- Contrôler régulièrement la bonne fixation des bornes de la batterie cellule. Si les bornes de la batterie ne sont pas bien fixées, la batterie ne se charge pas correctement. Au cours de la restitution de l'énergie, une trop grande résistance surgit (ceci risque p. ex. de se traduire par un dysfonctionnement de l'onduleur).
- En cas de décharge totale pendant un temps prolongé, la batterie cellule est endommagée de manière irréparable.
- En cas de surcharge, la batterie cellule est irrémédiablement endommagée.



- Pendant des périodes de non-utilisation prolongée, désactiver la batterie cellule via l'interrupteur principal sur le panneau de contrôle et la recharger régulièrement via l'alimentation 230 V.
- Ne pas laisser tourner le moteur du véhicule lorsque la batterie cellule est déconnectée. Risque de court-circuit !
- Lorsque l'interrupteur principal 12 V est désactivé, entre 20 mA et 65 mA de courant environ de la capacité de la batterie sont prélevés par les consommateurs tels que le chargeur, l'électronique du panneau de contrôle, le chauffage, les équipements spéciaux (p. ex. installation TV par satellite, etc.) si la batterie cellule n'est pas déconnectée du réseau 12 V.
- Toujours utiliser des batteries de même type lors du remplacement de la batterie cellule. Toujours remplacer une batterie au gel-plomb par une batterie au gel-plomb.
- Une batterie au gel-plomb n'exige aucun entretien. « N'exige aucun entretien » signifie :
 - qu'il n'est pas nécessaire de contrôler le niveau d'acide ;
 - qu'il n'est pas nécessaire de refaire l'appoint en eau distillée.
- Même les batteries au gel-plomb qui soi-disant n'exigent aucun entretien sont à recharger régulièrement.
- Pour éviter une décharge profonde de la batterie en cas de non-utilisation prolongée du Malibu, déconnecter la batterie cellule du circuit électrique.

7.3.3 Batterie au lithium (équipement spécial)



- Si la batterie de cellule est une batterie au lithium, alors seule une batterie similaire peut être montée en complément. Il est interdit d'utiliser des batteries de type différent.



- Le panneau de contrôle ne permet pas de voir l'état de charge de la batterie au lithium.
- L'application du fabricant de l'appareil permet de consulter différentes valeurs.

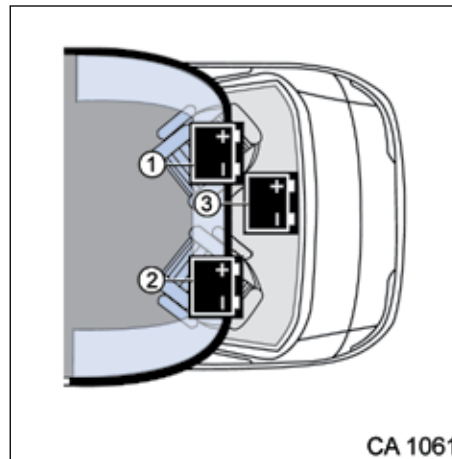


- Pour de plus amples informations, consulter la notice d'utilisation du fabricant jointe.

7.3.4 Lieu d'emplacement de la batterie de démarreur / de cellule



→ Faire remplacer la batterie de démarreur / cellule uniquement par du personnel qualifié.



- 1 Batterie cellule
- 2 Batterie cellule d'appoint (équipement spécial)
- 3 Batterie de démarreur

Fig. 39 Emplacement des batteries

7.4 Charger la batterie de cellule et de démarreur



→ L'acide contenu dans la batterie est toxique et corrosif. Éviter tout contact avec la peau et les yeux.

→ Lors de la recharge avec un chargeur extérieur, il y a risque d'explosion. Charger la batterie uniquement dans des locaux bien ventilés, loin de tout feu ouvert ou de sources d'ignition potentielles.



→ Ne jamais connecter une batterie avec les pôles inversés.

→ Ne pas laisser tourner le moteur du véhicule lorsque la batterie de démarreur ou la batterie cellule est déconnectée. Risque de court-circuit !

→ Avant de déconnecter les bornes de la batterie, couper le moteur du véhicule ainsi que l'alimentation 230 V et 12 V. Il y a risque de court-circuit lors de la déconnexion.

→ Contrôler si pour la batterie au plomb-gel, le chargeur extérieur est autorisé pour une batterie au plomb-gel.

→ Pour la batterie de démarreur, observer en plus le mode d'emploi du véhicule de base.

7.4.1 Charger au moyen de l'alimentation 230 V

Si branchée à une alimentation 230 V, la batterie de cellule et la batterie de démarreur sont rechargées au moyen du module chargeur installé dans le van Malibu.

La batterie de démarreur est chargée avec 2 A.

Pour garantir la puissance maximale du chargeur, il faut que tous les consommateurs électriques soient désactivés pendant la recharge.

7.4.2 Recharge via le moteur du véhicule

Lorsque le moteur du véhicule tourne, la batterie cellule et la batterie de démarreur sont rechargées par l'alternateur du véhicule. Si le moteur du véhicule est coupé, les batteries sont automatiquement séparées l'une de l'autre au moyen d'un relais. Ceci empêche la décharge de la batterie de démarreur par des consommateurs électriques dans l'habitacle.

L'état de charge de la batterie cellule et de démarreur peut être consulté sur le panneau de contrôle.



→ En chargeant la batterie via le moteur du véhicule, l'état de charge n'est pas 100 %. Charger les batteries toutes les 4 semaines via l'alimentation 230 V.

→ Contrôler le processus de charge sur le panneau de contrôle.

7.4.3 Recharge via un chargeur extérieur



→ Pour plus d'informations concernant la batterie de démarreur, consulter la notice du fabricant jointe au véhicule.

7.5 Panneau de contrôle

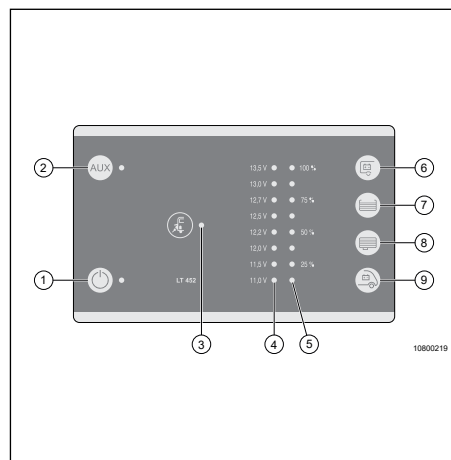


Fig. 40 Panneau de contrôle

- 1 Interrupteur principal ON/OFF
- 2 Alimentation électrique 12 V ON/OFF
- 3 Affichage LED de la tension secteur
- 4 Affichage LED de la tension des batteries
- 5 Affichage LED du niveau d'eau fraîche/des eaux usées
- 6 Touche Tension de la batterie cellule
- 7 Touche Niveau du réservoir d'eau
- 8 Touche Niveau du réservoir des eaux usées
- 9 Touche Tension de la batterie de démarreur

7.5.1 Interrupteur principal 12 V

L'interrupteur principal 12 V (Fig. 40, pos. 1) active et désactive l'alimentation 12 V de l'habitacle.



→ Pour éviter de décharger inutilement la batterie cellule, désactiver l'interrupteur principal 12 V en quittant le véhicule.

7.5.2 Affichage du niveau dans le réservoir d'eau fraîche ou des eaux usées

En appuyant sur la touche (Fig. 40, pos. 7 ou pos. 8) sur le panneau de contrôle, on peut consulter le niveau de remplissage du réservoir d'eau fraîche et des eaux usées.



→ Si les capteurs de niveau dans les réservoirs affichent des valeurs erronées, nettoyer les capteurs.

7.5.3 Alarme de batterie et coupure automatique

Le dispositif de surveillance de la batterie met tous les consommateurs 12 V hors tension, si la capacité de la batterie cellule est inférieure à 10,5 V (valeur mesurée en cours de fonctionnement) et qu'une décharge profonde est imminente.



→ En cas d'alarme batterie, mettre les consommateurs hors service et recharger complètement la batterie cellule via l'alimentation 230 V.

→ En cas de décharge totale pendant un temps prolongé, la batterie cellule est endommagée de manière irréparable.



→ Si la tension de la batterie cellule chute en-dessous de 10,5 V, le système de contrôle de la batterie coupe tous les consommateurs 12 V.

→ Une fois que la tension est supérieure à 12 V, tous les consommateurs sont de nouveau activés automatiquement.

→ Tous les consommateurs connectés directement à la batterie de cellule ne sont pas surveillés par ce contrôle.

L'état de charge de la batterie de cellule peut être consulté sur le panneau de contrôle.



→ Le panneau de contrôle ne permet pas de voir l'état de charge de la batterie au lithium.

→ L'application du fabricant de l'appareil permet de consulter différentes valeurs.

Tension de la batterie (valeurs en cours de fonctionnement, pas en tension de repos)	Mode batteries Le véhicule est à l'arrêt, pas d'alimentation 230 V	Mode route Le véhicule roule, pas d'alimentation 230 V	Mode secteur Le véhicule est à l'arrêt, alimentation 230 V
11 V ou inférieure	<ul style="list-style-type: none"> • Consommateurs hors tension : La batterie est déchargée Décharge totale ! Recharger la batterie • Consommateurs sous tension : La batterie est surchargée → Mettre les consommateurs hors tension 	<ul style="list-style-type: none"> • Le réseau bord 12 V est surchargé Décharge totale ! → Mettre les consommateurs hors tension, recharger la batterie • aucune recharge Le régulateur de l'alternateur ou un relais de coupure est défectueux → Rendez-vous au garage spécialisé et faire réparer 	<ul style="list-style-type: none"> • aucune recharge Le chargeur est défectueux - Le fusible 230 V n'est pas activé → Rendez-vous au garage spécialisé et faire réparer
11,1 V à 13,2 V	Valeurs mesurées en cours de fonctionnement : plage normale	<ul style="list-style-type: none"> • Si la tension ne dépasse plus ces valeurs dans les heures qui suivent : Le réseau bord 12 V est surchargé → Mettre les consommateurs hors tension • Le régulateur de l'alternateur ou un relais de coupure est défectueux → Rendez-vous au garage spécialisé et faire réparer 	<ul style="list-style-type: none"> • Le chargeur est défectueux - Le fusible 230 V n'est pas activé → Rendez-vous au garage spécialisé et faire réparer
	Valeurs pour la tension au repos 12,3 V 12,5 V >12,8 V	État de charge de la batterie 50 % 75 % 100%	
13,3 V à 13,7 V	survient seulement brièvement après une recharge en Mode route ou Mode 230 V	La batterie est chargée	
13,8 V à 14,4 V	—	La batterie est chargée	
sup. à 14,4 V	—	La batterie est surchargée <ul style="list-style-type: none"> • Régulateur de l'alternateur défectueux → Rendez-vous au garage spécialisé et faire réparer 	<ul style="list-style-type: none"> • Le chargeur est défectueux → Rendez-vous au garage spécialisé et faire réparer

Tab. 4 Tension de la batterie

7.6 Bloc électrique

Le bloc électrique se charge de l'ensemble de la distribution et de la protection des circuits électriques 12 V ainsi que d'autres fonctions de commande et de contrôle. Il fonctionne uniquement en combinaison avec le panneau de contrôle. Le bloc électrique est installé sous le siège du conducteur (Fig. 41, pos. A). Le chargeur se trouve dans le bloc électrique.

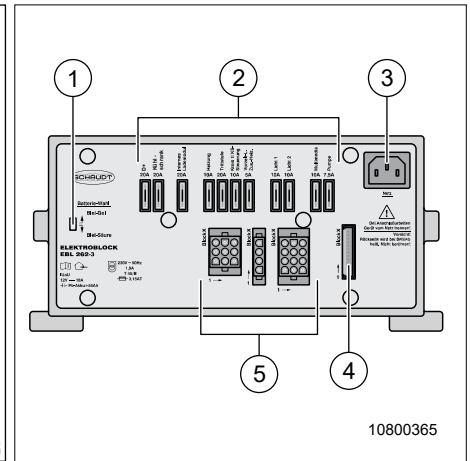
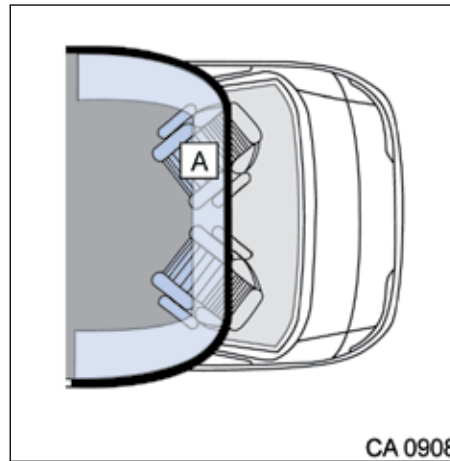


Fig. 41 Emplacement du bloc électrique

Fig. 42 Bloc électrique

- 1 Sélecteur de batterie
- 2 Fusibles plats
- 3 Alimentation 230 V
- 4 Raccord pour le panneau de contrôle
- 5 Raccords des consommateurs 12 V

Les coupe-circuits à broches (Fig. 42, pos. 2) protègent les différents circuits électriques. En cas de besoin, contrôler et remplacer les fusibles.



→ Pour plus d'informations concernant le bloc électrique, ainsi que l'affectation des fusibles, consulter la notice du fabricant de l'appareil, jointe au véhicule.

7.7 Fusibles

7.7.1 Fusibles sur le bloc électrique



- Les fusibles défectueux peuvent uniquement être remplacés lorsque la cause du dysfonctionnement est connue et a été supprimée.
- Ne jamais pointer les fusibles ou les réparer.



- Le frigo à compresseur est sécurisé au moyen du fusible du marche-pied au bloc électrique.

Les consommateurs branchés à l'alimentation 12 V dans l'habitacle sont protégés par des propres fusibles.

7.7.2 Emplacement des fusibles

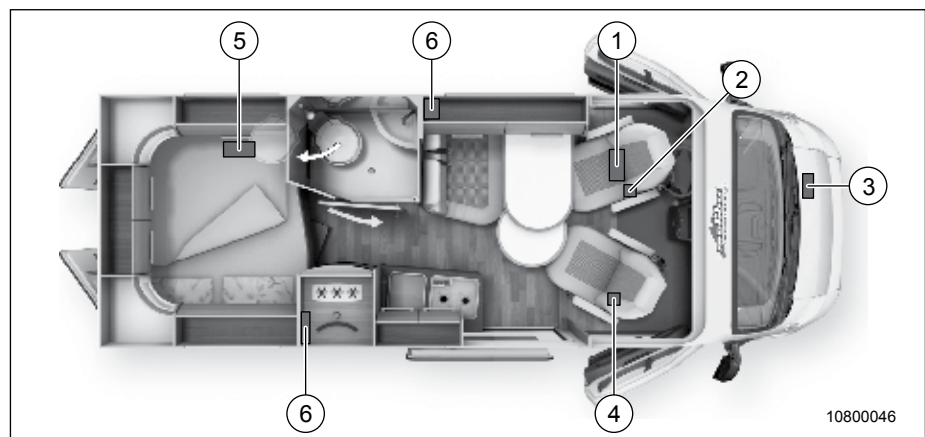


Fig. 43 Fusibles

- | | |
|--|---|
| 1 Bloc électrique | 4 Fusible 50 A pour la 2 ^e batterie cellule (option) |
| 2 Fusible 50 A pour cellule
Fusible 2 A du système de contrôle
des batteries | 5 Disjoncteur 230 V |
| 3 Fusible chauffage stationnaire au
diésel (option) | 6 Fusible 10 A installation TV par satellite
(option) |

7.8 Interrupteurs/commutateurs

Le van Malibu est équipé de différents éléments d'éclairage. Ceux-ci peuvent être activés/désactivés indépendamment les uns des autres.

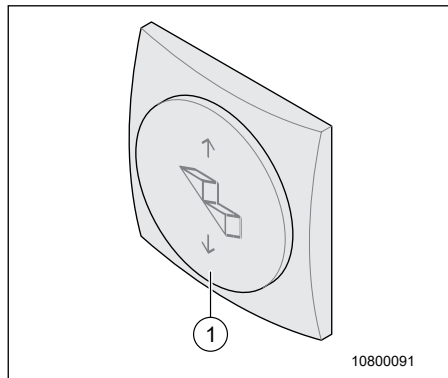
Le remplacement des ampoules est décrit séparément « 12.3 Éclairage de la cellule » à la page 109.

7.8.1 Commutateur au niveau de l'entrée

Les interrupteurs pour le marche-pied et l'éclairage se trouvent au niveau de l'entrée.

Activer/désactiver les éléments d'éclairage :

1. Enclencher le panneau de contrôle (voir chapitre 7.5).
2. Pour enclencher et éteindre les éléments d'éclairage souhaités, il faut actionner les interrupteurs respectifs.



- 1** Interrupteur pour rentrer et sortir le marche-pied.

Fig. 44 Commutateur de la marche au tableau de bord

Pour rentrer et sortir le marche-pied, pousser l'interrupteur vers le haut ou vers le bas.

7.8.2 Sélecteur des fonctions éclairage porte coulissante

Le véhicule est équipé d'un sélecteur des fonctions additionnel (Fig. 45) pour l'éclairage de l'entrée. Le sélecteur des fonctions (Fig. 45) est relié à la porte coulissante.



Fig. 45 Sélecteur des fonctions au niveau de la porte coulissante

Les réglages suivants sont disponibles :

- I = L'éclairage de la zone d'entrée s'active automatiquement en ouvrant et en fermant la porte coulissante. Si la porte coulissante reste ouverte plus longtemps, l'éclairage s'éteint après environ 15 minutes.
→ Pour réactiver la fonction, fermer la porte coulissante et l'ouvrir de nouveau.
- = L'éclairage est éteint en permanence.
- II = Enclenchement manuel pour garantir un éclairage permanent.

Vue d'ensemble des chapitres

Ce chapitre donne des informations sur l'installation gaz du van Malibu.

Les indications s'appliquent :

- à la sécurité
- aux caractéristiques du gaz
- à la consommation de gaz
- au changement des bouteilles à gaz
- aux vannes de sectionnement gaz

La commande des appareils qui fonctionnent au gaz dans le van Malibu est décrite au chapitre 9.

8 Installation gaz

8.1 Sécurité



- Si une défectuosité est constatée au niveau de l'installation gaz (odeur de gaz, consommation de gaz élevée) il y a risque d'explosion ! Fermer immédiatement la vanne de sectionnement gaz principale sur la bouteille à gaz. Ouvrir les portes et les fenêtres.
Ne pas fumer, ne pas allumer de flammes et ne pas actionner un interrupteur électrique (démarreur, interrupteur pour l'éclairage, etc.). Faire supprimer la défectuosité dans un garage agréé.
- Fermer tous les robinets d'arrêt de gaz et le robinet d'arrêt principal avant de conduire. Exception : Si le régulateur de gaz avec capteur de chocs est installé, la vanne d'arrêt de gaz « Chauffage » et la vanne d'arrêt principale peuvent rester ouvertes si le chauffage de l'habitacle doit être utilisé pendant la conduite.
- En faisant le plein du réservoir à carburant sur les bacs et dans les garages, aucun feu ouvert (réchaud à gaz, chauffage au gaz, chauffe-eau, frigo, etc.) ne doit fonctionner.
- Faire contrôler l'installation gaz avant la mise en service, mais au moins tous les 2 ans par un garage agréé. Ceci s'applique également aux véhicules non immatriculés. Des modifications sur l'installation gaz doivent être vérifiées immédiatement par un garage agréé.
- L'installation gaz peut uniquement être réparée ou modifiée par un garage agréé.
- Avant la mise en service de feux ouverts (réchaud à gaz), ouvrir un lanterneau.
- Ne pas utiliser le réchaud à gaz à des fins de chauffage.
- Si le van Malibu ou les appareils fonctionnant au gaz ne sont pas utilisés, fermer la vanne de sectionnement principale sur la bouteille à gaz.
- Si plusieurs appareils à gaz sont disponibles, une vanne de sectionnement gaz est requise pour chaque appareil. Si certains appareils ne sont pas utilisés, fermer la vanne de sectionnement gaz respective.
- Les sécurités d'allumage doivent se fermer dans la minute qui suit l'extinction de la flamme. Un clic est audible. Contrôler le bon fonctionnement à intervalles réguliers.



- Les appareils installés sont conçus pour une utilisation avec du propane, du butane ou un mélange des deux gaz. Le régulateur de pression de gaz ainsi que tous les appareils installés sont conçus pour une pression de service de 30 mbar.
- Les régulateurs de 30 mbar incorporés sont conformes aux normes DIN EN 16129 : 2013-08, DIN EN 12864:2001 annexe D ou DIN EN 13786 annexe B.
- Contrôler régulièrement l'étanchéité du flexible à gaz sur le raccord de la bouteille à gaz. Le flexible ne peut pas présenter de fissures, ni être poreux. Le cas échéant, faire remplacer le flexible à gaz par un garage agréé.
- De par sa fonction et sa construction, le coffre à gaz est un espace ouvert vers l'extérieur. Pour pouvoir évacuer immédiatement vers l'extérieur le gaz qui s'en échappe, ne jamais couvrir la ventilation forcée installée de série, ni placer des objets devant cette dernière.
- Ne pas utiliser le coffre à gaz comme rangement.
- Fermer le coffre à gaz pour empêcher tout accès aux personnes non autorisées.
- La vanne de sectionnement gaz principale sur la bouteille à gaz doit être accessible.
- Raccorder uniquement des appareils fonctionnant au gaz (p. ex. grill barbecue au gaz) construits pour une pression de service de 30 mbar.
- La conduite d'évacuation du gaz doit être raccordée de manière étanche et solide, aussi bien au chauffage qu'à la cheminée. La conduite d'évacuation du gaz ne peut pas être endommagée.
- Les gaz brûlés doivent pouvoir s'échapper à l'extérieur et l'air frais doit pouvoir entrer sans problème. C'est la raison pour laquelle il ne peut pas y avoir de neige remblayée en contact avec le véhicule. Maintenir les orifices d'aspiration dégagés et propres.
- Fermer la porte du coffre à gaz et contrôler régulièrement le joint d'étanchéité.



- Le propane est gazéifiable jusqu'à -42 °C ; le butane en revanche seulement jusqu'à 0 °C. A des températures inférieures, il n'y a plus de pression disponible. Le butane ne convient pas pour le camping en hiver.
- Sur tous les véhicules avec low bed, on peut seulement emmener une bouteille de 5 kg.

8.2 Ce qu'il faut savoir à propos du gaz

Les caractéristiques du gaz

Le gaz est un produit pétrolier, dont la désignation officielle est « gaz de pétrole condensé ». Il se compose principalement de propane et de butane. Le propane a l'avantage qu'il est encore utilisable à -42 °C, tandis que le butane fonctionne mal à une température inférieure à 0 °C. C'est pour cette raison qu'on utilise presque exclusivement du propane. Dans la bouteille, le gaz est à la fois liquide et gazeux. Lorsqu'on remplit la bouteille, la pression transforme le gaz gazeux en gaz liquide. En ouvrant la soupape sur la bouteille, le gaz redevient gazeux de nouveau.

Le gaz est dangereux dans la mesure où il est inflammable lorsqu'il s'échappe, et par-delà même explosif. Comme le propane est 1,5 fois plus lourd que l'air et le butane 2 fois plus lourd que l'air, le gaz qui s'échappe retombe sur le point le plus bas.

Le gaz est totalement exempt de toxines. L'inhalation du gaz peut cependant provoquer un certain effet narcotique, une sensation d'essoufflement et des nausées. En inhalant de l'air normal ou de l'oxygène, les symptômes disparaissent rapidement. Comme le gaz n'est pas toxique et plus lourd que l'air, un parfum est ajouté, lui conférant cette odeur piquante bien connue.



→ Le butane mélangé au propane ne passe plus à l'état gazeux à des températures inférieures à 0 °C. C'est la raison pour laquelle, il faut qu'à la fin de l'hiver, il reste une quantité résiduelle de butane dans la bouteille de gaz, voire dans le réservoir à gaz. Les réservoirs de gaz peuvent être remplis de butane jusqu'à 80 % !

Combustion



→ La combustion complète du gaz produit seulement du dioxyde de carbone (CO₂) et de la vapeur d'eau, tout comme lors de notre propre expiration. Pour obtenir une combustion complète, une bonne alimentation en air est nécessaire. La flamme doit avoir un aspect bleu clair et un noyau bleu-vert. Le gaz est très respectueux de l'environnement et ne génère pas de suie si la combustion est complète. Dans la bouteille, le gaz se conserve indéfiniment, sans perte de qualité.

Pression

La pression de service pour l'équipement de camping fonctionnant au gaz est de 30 mbar. Grâce au réducteur de pression, la pression de gaz dans la bouteille est limitée à 30 mbar. Le débit du gaz est de 1,5 kg/h.

8.3 Consommation de gaz



→ Les indications sur la consommation de gaz des différents appareils fonctionnant au gaz sont des valeurs indicatives moyennes.

Consommateurs	Consommation de gaz en g/h
Chauffage	env. 170 - 490
Réchaud, par plaque de cuisson	env. 140 - 165
Frigo	env. 18 - 30

Tab. 5 Consommation de gaz

8.4 Bouteilles à gaz



- Emmener les bouteilles de gaz uniquement dans le coffre à gaz.
- Placer les bouteilles de gaz verticalement dans le coffre à gaz et les arrimer pour empêcher qu'elles ne bougent.
- Fermer la vanne de sectionnement gaz principale sur la bouteille de gaz avant d'enlever le régulateur de pression de gaz ou le tuyau à gaz de la bouteille.
- Raccorder le régulateur de pression de gaz à la main aux bouteilles de gaz.
Ne pas utiliser d'outils.
- Sur les véhicules, utiliser uniquement des régulateurs de pression de gaz spéciaux avec soupape de sûreté. D'autres régulateurs de pression de gaz ne sont pas autorisés et ne sont pas conformes aux exigences élevées.
- Utiliser uniquement des bouteilles de gaz de 11 kg ou de 5 kg (sur les versions LOW BED, uniquement des bouteilles de gaz de 5 kg). Les bonbonnes de gaz spécial camping avec clapet anti-retour incorporé (bonbonnes bleues de 2,5 kg ou 3 kg maxi) peuvent être utilisées dans des cas exceptionnels avec une soupape de sûreté.
- Pour les bouteilles à gaz extérieures, utiliser des tuyaux plus courts (max. 150 cm).
- Contrôler le tuyau à gaz régulièrement quant à l'usure et à la présence de fissures. Respecter la date de péremption.
- Les raccords à vis sur le régulateur de pression de gaz ont un filet à gauche.
- Le régulateur de pression de gaz diminue la pression de gaz de la bouteille sur la pression de service des appareils fonctionnant au gaz.



8.5 Remplacer les bouteilles à gaz



- Après avoir remplacé la bouteille à gaz, vérifier si du gaz sort des points de raccord. Pour cela, pulvériser un aérosol détecteur de fuites sur les raccords.
- Fermer la porte du coffre à gaz et contrôler régulièrement le joint d'étanchéité.



- Poser les tuyaux à gaz sans les plier et sans les tendre. Ceci pourrait entraver l'alimentation en gaz.



- Le coffre à gaz se trouve à l'intérieur, à gauche, à l'arrière du véhicule.
- Avant d'ouvrir la bouteille à gaz, observer l'autocollant.



Fig. 46 Coffre à gaz

Remplacer les bouteilles à gaz :

1. Ouvrir la porte (Fig. 46, pos. 1) du coffre à gaz.
2. Fermer la vanne de sectionnement principale (Fig. 46, pos. 2) sur la bouteille à gaz (respecter le sens des flèches).
3. Ouvrir l'écrou moleté (Fig. 46, pos. 3)(filetage à gauche).
4. Enlever le flexible à gaz de la bouteille à gaz.
5. Desserrer les sangles de fixation (Fig. 46, pos. 4) et retirer la bouteille de gaz.
6. Placer la bouteille à gaz pleine dans le coffre à gaz.
7. Fixer la bouteille à gaz avec les sangles de fixation (Fig. 46, pos. 4).
8. Poser le flexible à gaz sur la bouteille à gaz et serrer l'écrou moleté (Fig. 46, pos. 3) à la main (filet à gauche).
9. Fermer la porte (Fig. 46, pos. 1) et la verrouiller.

8.6 Vanne de sectionnement gaz

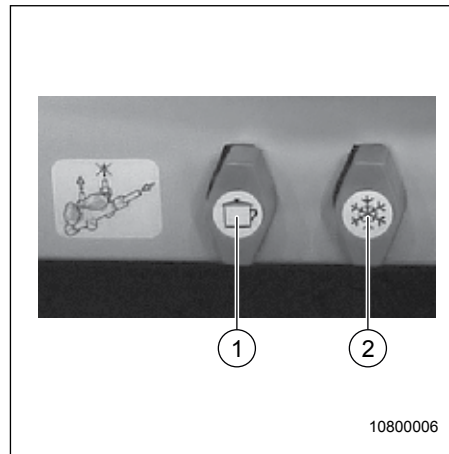


Fig. 47 Vanne de sectionnement gaz ré-
chaud et frigo

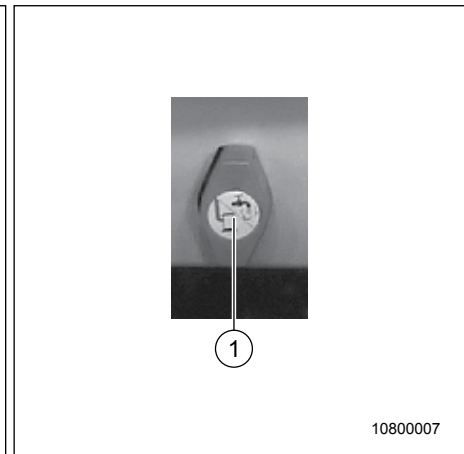


Fig. 48 Vanne de sectionnement gaz du
chauffage

Dans le van Malibu, une vanne de sectionnement gaz est montée pour chaque appareil fonctionnant sur gaz.

- Les vannes de sectionnement gaz pour le réchaud à gaz (Fig. 47, pos. 1) et le frigo (Fig. 47, pos. 2) se trouvent sous le plan de travail à la cuisine.
- La vanne de sectionnement gaz pour le chauffage (Fig. 48, pos. 1) se trouve sous le lit.

Les symboles sur les vannes de sectionnement gaz sont chaque fois affectés à un appareil fonctionnant sur gaz.

Vue d'ensemble des chapitres

Ce chapitre donne des informations sur les appareils encastrés du van Malibu.

Les informations se réfèrent uniquement au maniement des appareils encastrés. Pour de plus amples informations sur les appareils encastrés, consulter les modes d'emplois des appareils encastrés joints séparément au véhicule.

Les consignes de manipulation s'appliquent :

- au chauffage
- au réchaud
- au frigo

9 Appareils encastrés

9.1 Généralités



→ Pour de plus amples informations et indications, consulter les notices du fabricant de l'appareil respectif jointes séparément au véhicule.

Selon le modèle, le van Malibu est équipé d'un chauffage / chauffe-eau, d'une plaque de cuisson et d'un frigo.

Dans le mode d'emploi du van Malibu, seuls le maniement et les particularités des appareils encastrés sont décrits.

Avant la mise en service d'un appareil encastré fonctionnant sur gaz, ouvrir la vanne de sectionnement principale sur la bouteille à gaz et la vanne de sectionnement gaz sur l'appareil.

9.2 Chauffage



Risque d'explosion !

- Ne jamais laisser le gaz s'échapper sans combustion en raison du danger d'explosion.
- En faisant le plein du réservoir à carburant, sur les bacs et dans le garage, le chauffage doit être coupé en raison du risque d'explosion.



- La soufflerie se met automatiquement en marche lorsque le chauffage est mis en marche et restera en marche en permanence. La batterie cellule est sollicitée de manière extrême lorsque le van Malibu n'est pas branché à une alimentation 230 V. Veuillez noter que la batterie cellule n'a qu'une réserve d'énergie limitée. Noter que la batterie de la pièce d'habitation n'a qu'une alimentation en énergie limitée.

Lors de la première mise en service du chauffage, de la fumée et des odeurs désagréables se forment brièvement. Immédiatement mettre le chauffage sur « Maximum » à l'aide du bouton de commande. Ouvrir les portes et fenêtres et bien aérer. La fumée et la mauvaise odeur disparaissent automatiquement après un temps très court. Pour régler la température ambiante souhaitée, utiliser les buses de ventilation qui se trouvent dans l'habitacle.



→ Pour de plus amples informations et indications relatives à la commande et à l'entretien du chauffage, consulter la notice du fabricant de l'appareil jointe.

9.2.1 Position de montage et accès au chauffage

Le chauffage se trouve du côté gauche du véhicule sous le lit derrière le portillon.



Détérioration suite à une surchauffe

→ Placer des objets devant ou recouvrir la grille de ventilation (Fig. 49, pos. 3) cause une surchauffe et cause des dégâts aux composants avoisinants.

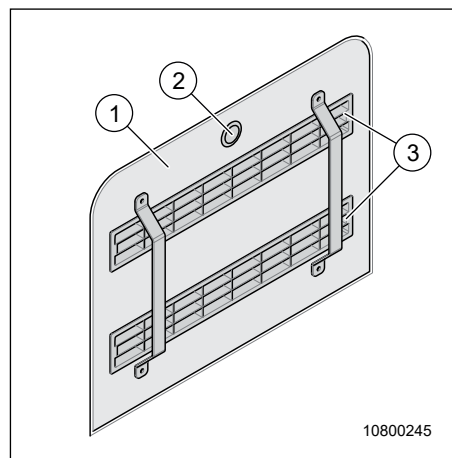


Fig. 49 Portillon du chauffage

Accès au chauffage :

- Ouvrir le portillon (Fig. 49, pos. 1) en poussant sur la fermeture push-lock (Fig. 49, pos. 2).

Rétablissement de l'état initial dans l'ordre de suite inverse.

9.2.2 Eau dans le chauffe-eau et les conduites



→ En cas de gel, vidanger complètement le chauffe-eau. La garantie ne couvre pas les dégâts dus au gel.

→ Le robinet de vidange n'est pas 100 % résistant au gel. Si le tuyau de sortie est bouché par de la glace ou des impuretés, une vidange automatique n'est plus possible. Des dégâts risquent de surgir au niveau du radiateur.

Pour savoir comment faire le plein ou vidanger le réservoir et les conduites, consulter le chapitre « 10.2.4 Faire le plein / vidanger le système de conduites » à la page 86.

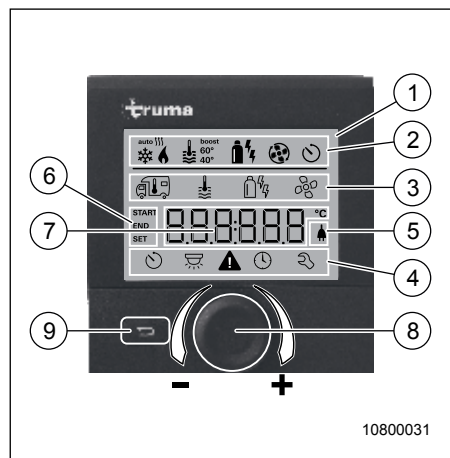
Le robinet de vidange (Fig. 57, pos. A) se trouve à l'intérieur, à l'arrière, à gauche sous le lit.



→ Vous trouverez de plus amples informations et indications relatives au chauffage dans la notice du fabricant jointe.

9.2.3 Truma CP plus

Le bouton rotatif / bouton-poussoir (Fig. 50, pos. 8) sert à sélectionner les menus ou à modifier les paramètres.



- 1 Affichage
- 2 Barre d'état
- 3 Barre des menus (en haut)
- 4 Barre des menus (en bas)
- 5 Écran tension secteur 230 V (prise de quai)
- 6 Écran minuterie
- 7 Réglages/valeurs
- 8 Bouton de réglage/bouton-poussoir
- 9 Touche Retour

Fig. 50 Panneau de commande Truma CP plus

9.2.4 Truma CP plus - iNet (équipement spécial)

Comme équipement spécial, le véhicule peut être équipé d'une installation Truma CP plus - iNet.



→ Vous trouverez de plus amples informations et indications relatives au chauffage dans la notice du fabricant jointe.

Réglage des modes opératoires :

- Tourner le bouton rotatif / bouton-poussoir vers la droite ou vers la gauche pour sélectionner un point de menu ou pour modifier des paramètres.
- Appuyer sur le bouton rotatif / bouton-poussoir pour activer le point de menu ou pour sauvegarder la valeur réglée.
- Pour activer ou désactiver le panneau d'affichage, appuyer sur le bouton rotatif / bouton-poussoir pendant plus de 3 secondes.

La touche Retour (Fig. 50, pos. 9), vous permet de revenir au menu ou à l'écran précédent.



→ Vous trouverez de plus amples informations et indications relatives à la commande dans la notice du fabricant de l'appareil, jointe séparément.

9.2.5 Cheminée



→ La cheminée se trouve à l'extérieur du côté droit du véhicule à hauteur du chauffage.



→ Ne pas couvrir la cheminée. Enlever les feuilles mortes, la neige, la glace et les autres impuretés.

9.3 Plaque de cuisson



Risque d'explosion !

- Ne jamais laisser le gaz s'échapper sans combustion en raison du danger d'explosion.
- Avant la mise en service de la plaque de cuisson, veiller à une ventilation suffisante. Ouvrir la vitre orientable ou le lanterneau.
- Ne pas utiliser la plaque de cuisson à des fins de chauffage.

9.3.1 Réchaud à gaz



Risque d'explosion !

- Pendant la mise en service et lorsque le réchaud à gaz marche, éviter la présence d'objets inflammables à proximité du réchaud à gaz.
- Le processus d'allumage doit être visible par le haut et ne peut pas être couvert par des casseroles.



- Ne pas utiliser le recouvrement du réchaud à gaz comme plaque de cuisson.
- Ne pas fermer le recouvrement du réchaud à gaz pendant que celui-ci est en marche.
- Toujours utiliser des casseroles avec un diamètre approprié au diamètre des plaques de cuisson.
Si les casseroles sont trop grandes, des dommages peuvent surgir suite à une accumulation de chaleur.
- Fermer le recouvrement du réchaud à gaz prudemment. Ne pas le laisser tomber !
- Ne pas exercer de pression sur le recouvrement du réchaud à gaz lorsque celui-ci est fermé.
- Ne pas y déposer des casseroles chaudes.



Fig. 51 Plaque de cuisson

Allumer la plaque de cuisson :

1. Ouvrir le recouvrement du réchaud à gaz.
2. Ouvrir la vanne de sectionnement sur la bouteille à gaz et la vanne de sectionnement « Plaque de cuisson ».
3. Tourner le bouton de réglage (Fig. 51, pos. 1) sur « grande flamme », appuyer dessus et le maintenir appuyé.
Le gaz arrive au brûleur.

4. Actionner l'interrupteur (Fig. 51, pos. 2). Le processus d'allumage démarre.
5. Maintenir le bouton de réglage (Fig. 51, pos. 1) encore appuyé pendant env. 15 sec., jusqu'à ce que la soupape de la veilleuse de sécurité maintienne l'alimentation en gaz ouverte.
6. Régler le bouton de réglage (Fig. 51, pos. 1) sur la position de brûleur souhaitée.

Éteindre la plaque de cuisson :

1. Tourner le bouton de réglage (Fig. 51, pos. 1) sur « 0 ». La flamme s'éteint.
2. Fermer la vanne de sectionnement gaz « Plaque de cuisson » et la vanne de sectionnement principale sur la bouteille à gaz.
3. Laisser refroidir d'abord le réchaud à gaz. Une fois refroidi, fermer le recouvrement.



→ Si la flamme s'éteint, la soupape de veilleuse de sécurité coupe automatiquement l'alimentation en gaz.



→ Vous trouverez de plus amples informations et indications relatives au réchaud à gaz dans la notice du fabricant jointe à ce véhicule.

9.4 Frigo



→ Si le réfrigérateur marche, la capacité des batteries est limitée. Si le frigo n'est pas branché à un réseau 230 V, l'appareil se met hors tension après un certain temps.

9.4.1 Frigo à absorption

En route, le réfrigérateur peut uniquement fonctionner sur le réseau de bord avec une alimentation 12 V.

En présence d'une température ambiante supérieure à +40 °C, un refroidissement optimal n'est plus garanti.

La puissance réfrigérante des frigos à absorption est en mesure de pallier à une différence de température maximale de 25 °C.



→ La grille de ventilation pour l'agrégat frigorifique se trouve à l'extérieur, du côté droit du véhicule, à hauteur du frigo.

Frigo RMxx 53xx : Éléments de commande du panneau du frigo



Risque d'explosion !

→ En faisant le plein de carburant du véhicule, il faut mettre hors tension le réfrigérateur en mode gaz ! Risque d'explosion !

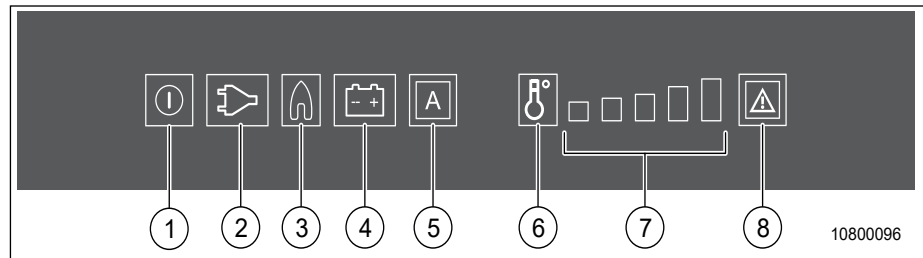


Fig. 52 Frigo RMxx 53xx

- | | |
|-----------------------------|---|
| 1 Bouton Marche/Arrêt | 5 Touche « Automatique » |
| 2 Sélecteur d'énergie 230 V | 6 Sélecteur de température |
| 3 Sélecteur d'énergie gaz | 7 Affichage de la température |
| 4 Sélecteur d'énergie 12 V | 8 Affichage extérieur « Panne/Reset »
Touche dysf. gaz |



→ Vous trouverez de plus amples informations et indications relatives au réfrigérateur dans la notice du fabricant jointe.

9.4.2 Frigo à compresseur

Le frigo fonctionne avec une alimentation réseau de 12 V.
En présence d'une température ambiante supérieure à +32 °C, un refroidissement optimal n'est plus garanti.



→ Le frigo à compresseur est sécurisé au moyen du fusible du marche-pied au bloc électrique.

Vue d'ensemble des chapitres

Ce chapitre donne des informations sur les équipements sanitaires du van Malibu.

Les indications s'appliquent :

- à l'alimentation en eau
- au réservoir d'eau fraîche
- au réservoir des eaux usées
- aux toilettes
- au cabinet de toilette
- au WC
- au caillebotis dans la douche

10 Équipements sanitaires

10.1 Alimentation en eau

Le van Malibu est équipé de réservoirs d'eau intégrés. Une pompe submersible électrique pompe l'eau jusqu'aux différents points de prélèvement. Tous les robinets sont à commande par signal de contact. En les ouvrant, la pompe submersible est activée et commence à pomper.



- Uniquement faire l'appoint du réservoir d'eau fraîche avec de l'eau.
- En cas de risque de gel, vidanger l'ensemble de l'installation eau ou chauffer le van Malibu.
- Sans eau, la pompe à eau chauffe et peut être endommagée. Ne jamais faire fonctionner la pompe à eau lorsque le réservoir d'eau est vide.
- Bien nettoyer les réservoirs d'eau avant chaque utilisation.

Avant chaque utilisation du van Malibu, il faut bien rincer les conduites d'eau et le réservoir d'eau avec plusieurs litres d'eau. Pour cela, ouvrir tous les robinets et la douchette. Après chaque utilisation du van Malibu, vidanger complètement le réservoir d'eau et les conduites d'eau.

10.1.1 Eau

De l'eau stagnante dans le réservoir d'eau ou dans les conduites est déjà impropre à la consommation après un temps très court.



- Vidanger le réservoir uniquement dans des stations sanitaires, sur les terrains de camping ou sur les aires de service spécialement prévues à cet effet.

10.1.2 Quantités à remplir

Pour les capacités des réservoirs d'eau propre et des eaux usées, consulter les papiers de vente du van Malibu. Sur le panneau de contrôle, on peut consulter le niveau de remplissage du réservoir d'eau propre et du réservoir des eaux usées.

10.2 Système d'eau fraîche

10.2.1 Bouchon de remplissage

Le réservoir d'eau se trouve du côté droit de votre van Malibu. Sur le raccord de remplissage d'eau (Fig. 53, pos. 1) le terme « Wasser » (eau) est inscrit. Le bouchon de fermeture s'ouvre et se ferme avec la clé de contact du véhicule.

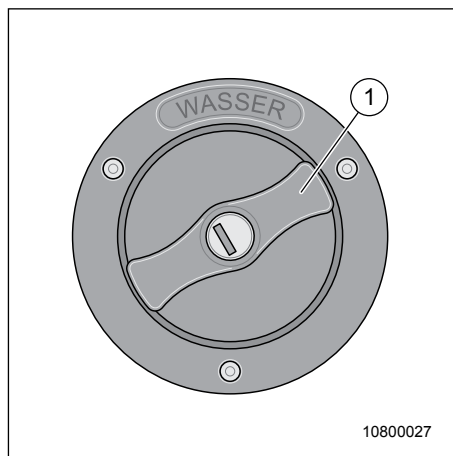


Fig. 53 Raccord de remplissage d'eau

Ouvrir le raccord de remplissage d'eau :

1. Insérer la clé dans le cylindre de fermeture (Fig. 53, pos. 1) et tourner d'un quart de tour en sens inverse horaire. Retirer la clé.
2. Tourner le bouchon de fermeture un quart de tour dans le sens anti-horaire et l'enlever.
3. Remplir le réservoir d'eau.

Fermer le raccord de remplissage d'eau :

1. Placer le bouchon de fermeture sur le bouchon de remplissage. Tourner le bouchon de fermeture un quart de tour dans le sens horaire. Le bouchon de fermeture encliquette.
2. Insérer la clé dans le cylindre de fermeture (Fig. 53, pos. 1) et tourner d'un quart de tour en sens horaire.
3. Retirer la clé.
4. Vérifier si le bouchon patine en le tournant.

10.2.2 Faire le plein/vider le réservoir d'eau propre



Détérioration de la pompe à eau suite à une marche à sec !

→ Toujours faire fonctionner la pompe à eau avec de l'eau.



→ En faisant le plein du réservoir d'eau, il faut tenir compte du poids total du van Malibu. Lorsque le réservoir d'eau est plein, diminuer les bagages en conséquence.

→ On peut contrôler le remplissage avec de l'eau sur le panneau de contrôle.

→ Si le niveau affiche 100 %, le remplissage est terminé !

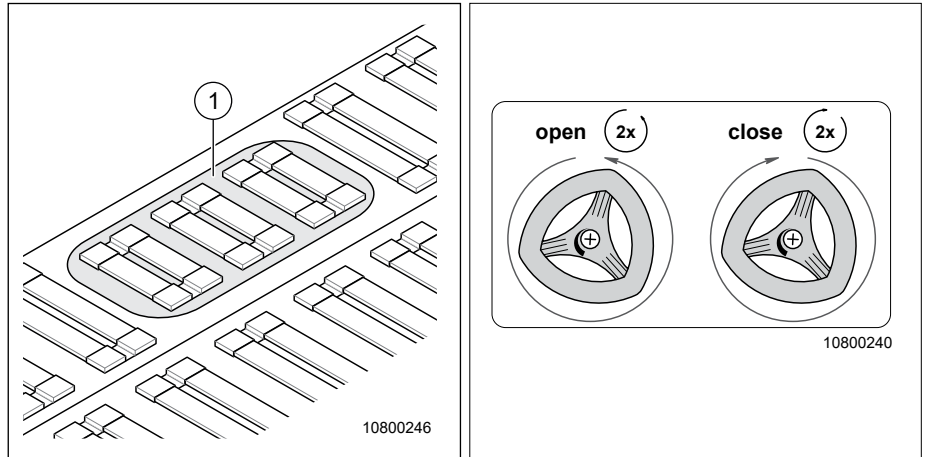


Fig. 54 Trappe d'entretien du réservoir d'eau fraîche

Fig. 55 Faire le plein/vider le réservoir d'eau propre



→ Pour faire le plein du réservoir d'eau fraîche, fermer le robinet de décharge.

Faire le plein du réservoir d'eau fraîche :

1. Placer le van Malibu horizontalement.
2. Enlever la trappe d'entretien (Fig. 54, pos. 1).
3. Tourner le robinet de vidange (Fig. 55) dans le sens horaire pour fermer le réservoir d'eau fraîche.
Serrer le robinet de vidange (Fig. 55) à la main. Ne pas le fermer en le forçant !
4. Faire le plein d'eau par le raccord de remplissage.
5. Lorsque le niveau d'eau sur le panneau de contrôle affiche 100 %, arrêter le remplissage.
6. Fermer la trappe d'entretien (Fig. 54, pos. 1).
7. Fermer le raccord de remplissage d'eau (Fig. 53).

Vidanger le réservoir d'eau fraîche :

1. Placer le van Malibu horizontalement.
2. Enlever la trappe d'entretien (Fig. 54, pos. 1).
3. Tourner le robinet de vidange (Fig. 55) deux tours dans le sens anti-horaire pour ouvrir le réservoir d'eau.
4. Aspirer l'eau restante au moyen de la pompe à eau.
5. Laisser sécher le circuit hydraulique le plus longtemps possible.
6. Fermer la trappe d'entretien (Fig. 54, pos. 1).
7. Fermer le raccord de remplissage d'eau (Fig. 53).

10.2.3 Diminution du poids pour le voyage

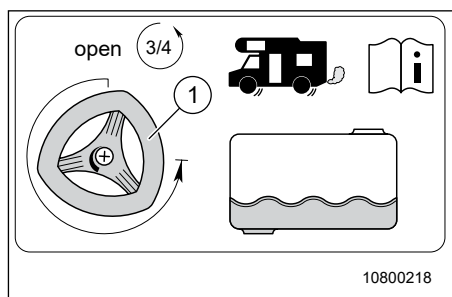


Fig. 56 Diminution du poids

Pour la route il est possible de réduire la capacité du réservoir d'eau à 20 l.

Diminuer le poids :

- Fermer le robinet d'arrêt (Fig. 56, pos. 1) en le tournant 3/4 de tours dans le sens anti-horaire. L'eau excédentaire s'écoule par la conduite d'écoulement.

10.2.4 Faire le plein / vidanger le système de conduites



Détérioration de la pompe à eau

- Détérioration de la pompe à eau en cas de marche à sec prolongée.
 - Toujours faire marcher la pompe à eau avec de l'eau !
- Risque de gel à des températures inférieures à zéro.
 - Toujours vidanger complètement toutes les conduites, robinets et douchettes.
 - Pour vidanger la pompe à eau, l'activer et la désactiver brièvement sur le panneau de contrôle.



- Vous trouverez de plus amples informations et indications relatives au chauffage dans la notice du fabricant jointe.

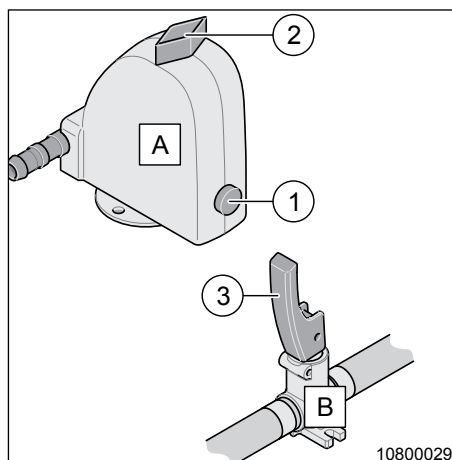


Fig. 57 Robinet de vidange du chauffe-eau

- A** Eau froide
La figure montre le robinet de vidange en position fermée.
- B** Eau chaude
La figure montre le robinet de vidange en position ouverte.



→ Positionner le culbuteur (Fig. 57, pos. 3) du robinet de vidange (Fig. 57, pos. B) uniquement verticalement ou horizontalement. Ne pas le tourner ! Le fait de tordre le culbuteur risque d'endommager le robinet de vidange et va le rendre non étanche.

Remplissage :

1. Positionner la manette bleue (Fig. 57, pos. 2) sur le robinet de vidange (Fig. 57, pos. A) transversalement.
2. Appuyer sur (Fig. 57, pos. 1) et la verrouiller simultanément (Fig. 57, pos. 2).
3. Fermer le robinet de vidange (Fig. 57, pos. B). Pour ce faire, mettre le culbuteur (Fig. 57, pos. 3) à l'horizontale.
4. Ouvrir tous les robinets d'eau et la douchette et les mettre sur « chaud ». La pompe à eau pompe l'eau hors du réservoir d'eau dans le chauffe-eau.
5. Laisser les robinets ouverts jusqu'à ce que l'eau coule sans faire de bulles.
Le chauffe-eau est plein.
6. Mettre tous les robinets sur « Froid » et les laisser ouverts.
Les conduites d'eau froides sont remplies d'eau.
7. Laisser les robinets ouverts jusqu'à ce que l'eau coule sans faire de bulles.
8. Fermer de nouveau tous les robinets d'eau.

Processus de vidange :

1. Désactiver le chauffe-eau.
2. Vidange du réservoir (voir chapitre 10.2.2).
3. Mettre la pompe à eau hors circuit sur le panneau de contrôle (Fig. 40, pos. 1).
4. Ouvrir tous les robinets d'eau et la douchette et les mettre en position médiane.
5. Placer les douchettes avec le flexible le plus bas possible dans le receveur de douche ou dans le lavabo/l'évier.
6. Ouvrir le robinet de décharge (Fig. 57, pos. A). Pour cela, placer la manette (Fig. 57, pos. 2) en position longitudinale.
7. Ouvrir le robinet de décharge (Fig. 57, pos. B). Pour cela, placer le levier basculant (Fig. 57, pos. 3) verticalement.
Ainsi, le chauffe-eau est vidangé via les robinets de vidange.
8. Vérifier si de l'eau s'écoule du chauffe-eau.



→ Après avoir vidé l'installation eau, fermer tous les robinets d'eau. Comme les robinets d'eau sont à commande par signal de contact, la pompe submersible se met régulièrement en marche.

10.3 Installation des eaux usées

10.3.1 Réservoir des eaux usées

Le van Malibu est équipé d'un réservoir d'eau installé fixe. Les eaux usées sont évacuées par les conduites d'évacuation.

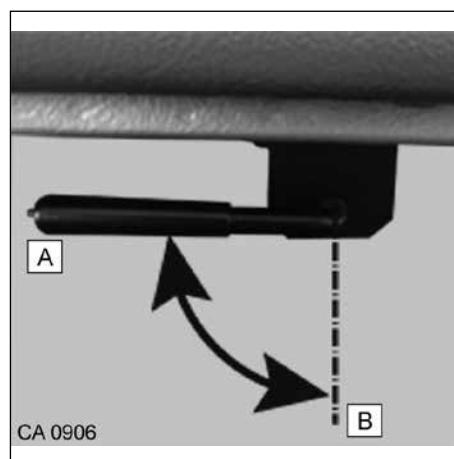
Emplacement du robinet de vidange : En bas à droite (vu dans le sens de conduite) avant la roue arrière.



- A des températures inférieures à 0 °C, il y a risque de gel ! Vidanger sans tarder le réservoir des eaux usées.
- Ne jamais verser de l'eau bouillante directement dans l'écoulement de l'évier. L'eau bouillante peut causer des déformations et des fuites du système d'évacuation des eaux usées.
- Lorsque le niveau de remplissage sur le panneau de commande indique que le réservoir des eaux usées est plein, il faut le vidanger ! Le fait de ne pas le vider causera une retenue.
- En cas d'erreur d'affichage du niveau de remplissage, consulter le chapitre « 14.6 Alimentation en eau » à la page 129.



- Vidanger le réservoir des eaux usées uniquement dans les stations sanitaires, les terrains de camping ou les aires de service spécialement prévues à cet effet.



- A** Robinet de vidange fermé
- B** Robinet de vidange ouvert

Fig. 58 Vidange du réservoir des eaux usées, robinet de vidange fermé

Vider le réservoir des eaux usées :

1. Stationner le véhicule au-dessus d'un point de vidange approprié et raccorder un flexible de vidange.
2. Ouvrir le robinet de vidange (Fig. 58, pos. B).
3. Une fois le réservoir vidangé, fermer le robinet de vidange (Fig. 58, pos. A).

10.3.2 Chauffage du réservoir des eaux usées

Le chauffage additionnel du réservoir des eaux usées et des tubes d'évacuation empêche les eaux usées de geler à des températures inférieures à zéro.

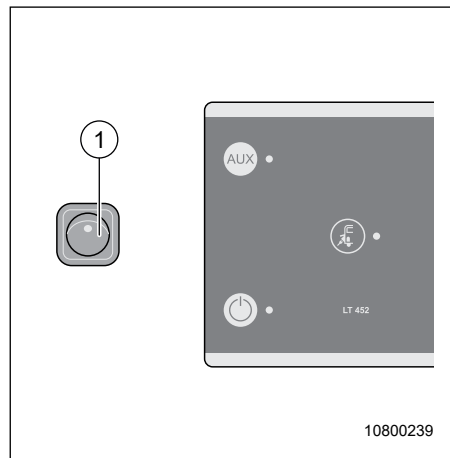


Fig. 59 Commutateur du chauffage du réservoir des eaux usées

Le chauffage peut être activé/désactivé au moyen du commutateur (Fig. 59, pos. 1) à côté du panneau de commande.

Lorsque le chauffage est activé, la LED sur le commutateur brille en rouge.

Lorsque le chauffage est désactivé, la LED sur le commutateur ne brille pas.

10.4 Siphon

Pour éviter des mauvaises odeurs émanant de l'installation des eaux usées, le véhicule est équipé de siphons (Fig. 60, pos. 1).

10.4.1 Siphons

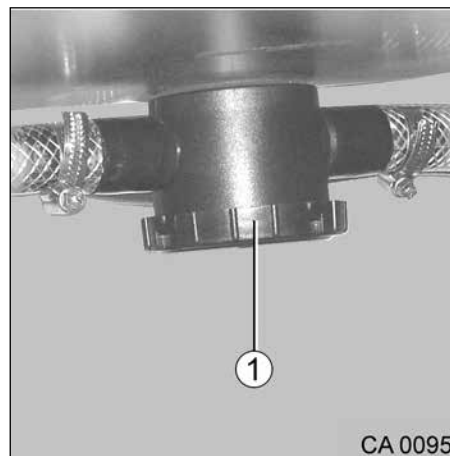


Fig. 60 Siphon

Ceux-ci se trouvent :

- au lavabo dans la salle de bains (sauf modèles 540 et 600 LE).
- au niveau de l'évier à la cuisine.

Nettoyage du siphon à couvercle :

1. Dévisser le couvercle du siphon (Fig. 60, pos. 1) dans le sens anti-horaire.
2. Nettoyer l'intérieur du siphon et le couvercle (Fig. 60, pos. 1).
3. Visser le couvercle (Fig. 60, pos. 1) dans le sens horaire sur le siphon.

10.4.2 Siphon avec obturateur

Le siphon avec obturateur (Fig. 61, pos. 1) se trouve sous le véhicule sur le réservoir des eaux usées (Fig. 61, pos. 3).

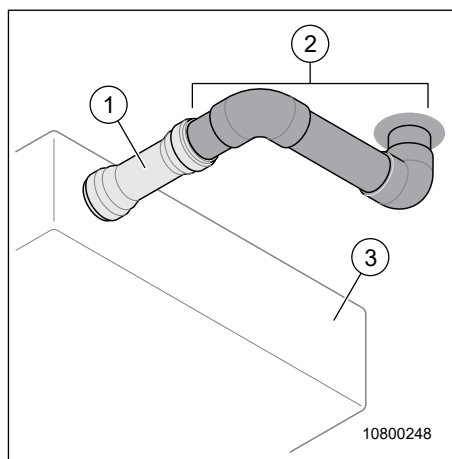


Fig. 61 Siphon avec obturateur

Le siphon avec obturateur est monté :

- à l'écoulement de la douche
- au lavabo dans la salle de bains (modèles 540 et 600 LE).



→ S'il faut nettoyer le siphon avec obturateur (Fig. 61, pos. 1) et la tuyauterie (Fig. 61, pos. 2), adressez-vous à un partenaire de service.

10.5 Toilettes / bloc sanitaire



- Pour éviter des dégâts au niveau du receveur ou d'autres objets sanitaires du cabinet de toilettes, ne pas transporter des charges dans le receveur de la douche.
- Ne pas s'asseoir sur l'abattant. L'abattant n'a pas été conçu pour supporter le poids de personnes et risque de se casser.
- Pour nettoyer les toilettes, utiliser un produit chimique approprié. La ventilation supprime uniquement l'odeur, non pas les germes, ni les gaz. Les germes et les gaz attaquent les joints en caoutchouc.



- Pour aérer la douche en prenant une douche ou au sortir de la douche ou pour sécher les vêtements mouillés, fermer la porte des toilettes et ouvrir le lanterneau dans les toilettes. Ainsi, l'air peut mieux circuler.
- Après avoir pris une douche, rincer les restes de savon qui se trouvent dans le receveur, sinon des fissures risquent de se former au fil du temps.
- Sécher la douche après chaque utilisation avec un chiffon pour éviter que l'humidité ne s'incruste.

10.5.1 Toilette pivotante si le cabinet de toilette est longitudinal



Fig. 62 WC

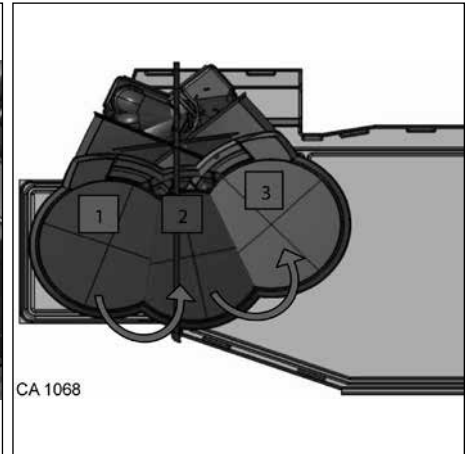


Fig. 63 Toilettes, points d'encliquetage

Faire pivoter les toilettes :

1. Tourner la poignée (Fig. 62, pos. 1) env. 1/4 tour dans le sens horaire jusqu'en butée et la maintenir ainsi.
2. Tirer la toilette vers l'avant (Fig. 62, pos. 2) jusqu'au point d'encliquetage souhaité (Fig. 63).

Pour la faire pivoter avec le pied, utiliser le levier sur la partie inférieure de la toilette.



- Point d'encliquetage 1 : Position de rangement en prenant une douche ou en se lavant.
- Point d'encliquetage 2 : Position pour retirer la cassette.
- Point d'encliquetage 3 : Position pour utiliser les toilettes.

Faire pivoter le WC vers l'intérieur :

- Pour glisser le WC vers l'arrière, procéder dans l'ordre de suite inverse.



- Pour le voyage, encliqueter la toilette dans une position.

10.5.2 Toilette pivotante si le cabinet de toilette est court (modèle avec LOW-BED)

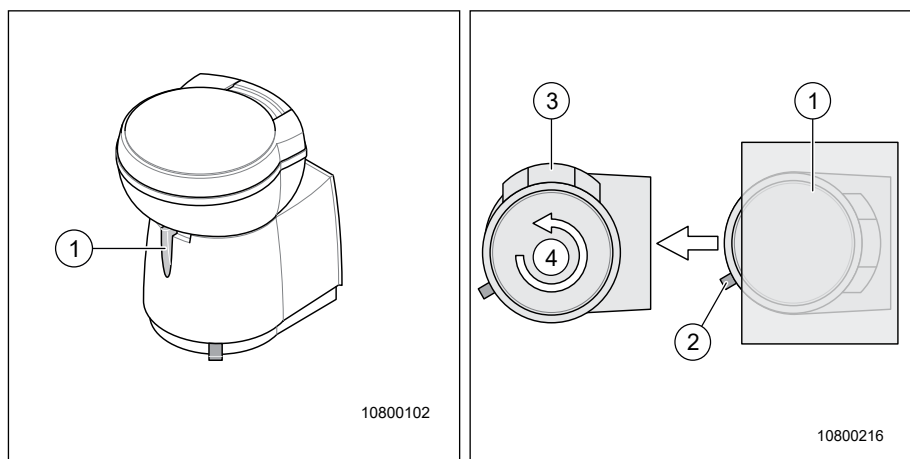


Fig. 64 Chasse de WC

Fig. 65 Toilettes, points d'encliquetage

Faire pivoter les toilettes :

1. Déverrouiller le WC en soulevant le levier d'encliquetage (Fig. 65, pos. 2).
2. Sortir le WC de la paroi (Fig. 65, pos. 1) jusqu'au point d'encliquetage 2 (Fig. 65, pos. 3).
3. Tourner le siège WC (Fig. 65, pos. 4) vers l'avant.
Pour actionner la chasse, actionner le levier (Fig. 64, pos 1) sur la face inférieure du WC.



- Point d'encliquetage 1 : position de rangement pour prendre une douche ou pour se laver (Fig. 65, pos. 1).
- Point d'encliquetage 2 : position pour retirer la cassette et pour aller aux toilettes (Fig. 65, pos. 3).

Faire pivoter le WC vers l'intérieur :

- Pour glisser le WC vers l'arrière, procéder dans l'ordre de suite inverse.



- Le WC doit toujours être rentré pour le voyage (Fig. 65, pos. 1).

10.5.3 Nettoyer la cassette WC

Le rinçage de la cassette WC a lieu directement au moyen du système d'eau du véhicule.

La trappe d'entretien du WC se trouve à hauteur des toilettes (à gauche, vu dans le sens de conduite).



- Vidanger la cassette WC en cas de risque de gel et que le van Malibu n'est pas chauffé.
- Selon le véhicule, la lunette de WC doit se trouver en position (Fig. 63, pos. 2) ou (Fig. 65, pos. 3), sinon il y a risque de détérioration au niveau de la toilette ou de la cassette en l'enlevant.



→ Vidanger la cassette WC uniquement dans les stations sanitaires, les terrains de camping ou les aires de service spécialement prévues à cet effet.



→ Pour plus d'informations relatives à la toilette à cassette, consulter la notice séparée du fabricant de l'appareil.

→ Pour plus d'informations relatives à la commande de la toilette à cassette, consulter la notice séparée du fabricant de l'appareil.



→ Sur demande, un deuxième réservoir toilettes est disponible. (équipement spécial)

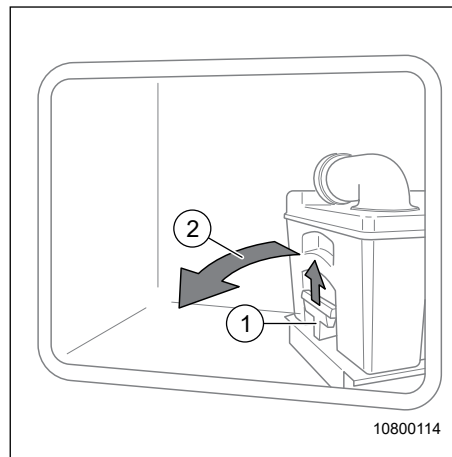


Fig. 66 Retirer la cassette

Retirer la cassette :

1. Ouvrir la trappe du WC (voir chapitre 6.5.1 à la page 42).
2. Selon le véhicule, amener la toilette en position de prélèvement (Fig. 63, pos. 2) ou (Fig. 65, pos. 3).
3. Tirer la poignée de la cassette (Fig. 66, pos. 1) vers le haut pour déverrouiller le WC.



→ Selon le véhicule, tourner la cassette vers la trappe de visite (Fig. 66, pos. 2).

4. Sortir la cassette de la trappe de visite.

Remettre en place la cassette :

Le remontage est à réaliser dans l'ordre de suite inverse.

10.5.4 Parois de douche

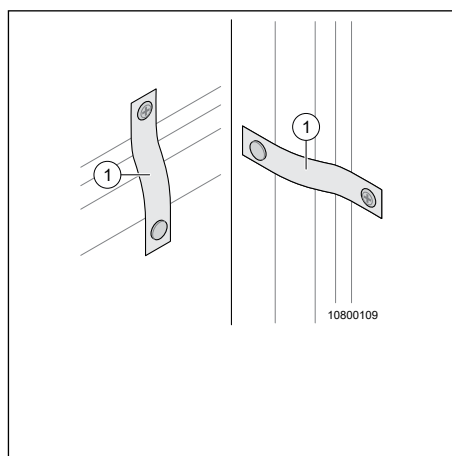


Fig. 67 Sécuriser les parois de douche

Pour ouvrir les parois de douche, desserrer les rubans à boutons-pressions (Fig. 67, pos. 1) et amener les parois de douche sur les positions prévues.



→ Avant de prendre la route, sécuriser les parois de douche avec les rubans à boutons-pressions (Fig. 67, pos. 1).

10.5.5 Lavabo



→ Toujours rentrer le lavabo avant de prendre la route (version LOW-BED).

10.5.6 Porte coulissante

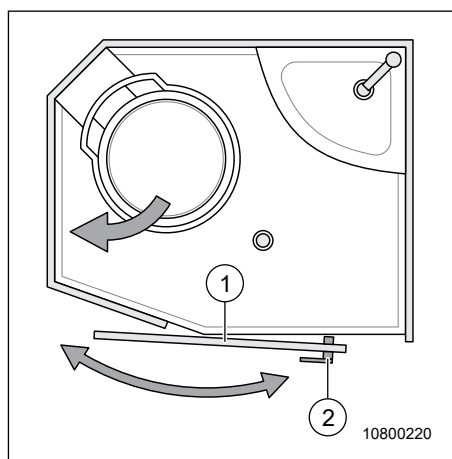


Fig. 68 Ouvrir/fermer la porte coulissante

Ouvrir la porte coulissante :

1. Pour l'ouvrir, tourner le bouton tournant (Fig. 68, pos. 2) dans le sens horaire.
2. Ouvrir la porte coulissante (Fig. 68, pos. 1) vers la gauche.
Fermer la porte coulissante (Fig. 68, pos. 1) vers la droite.

10.6 Caillebotis de douche



→ Pour la route, ranger le caillebotis de manière fiable.

Enlever le caillebotis avant de prendre une douche.

10.7 Support papier WC

Le support papier WC (Fig. 69, pos. 1) est installé derrière la porte du meuble sous le lavabo. Le support papier WC peut être guidé par l'évidement (Fig. 69, pos. 2) dans l'élément bas.

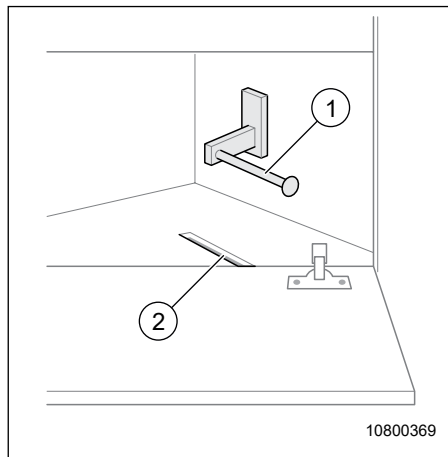


Fig. 69 Support papier WC dans la porte du placard

Vue d'ensemble des chapitres

Ce chapitre donne des informations sur les soins à prodiguer au van Malibu. Les indications d'entretien s'appliquent :

- à l'extérieur du van Malibu
- à l'intérieur
- au camping en hiver

À la fin du chapitre, vous trouvez des listes de contrôle que vous devez passer en revue, si le van Malibu n'est pas utilisé pendant un temps prolongé.

Les listes de contrôle s'appliquent :

- à la mise hors service temporaire
- à la mise hors service en hiver
- à la mise en service après une mise hors service

11 Maintenance

11.1 Maintenance extérieure

11.1.1 Laver le van Malibu



- Ne jamais essuyer la surface à sec, car les grains de poussières risquent d'endommager cette dernière !
- Il est interdit d'utiliser des nettoyeurs avec des additifs chimiques, abrasifs ou contenant de l'alcool.
- Ne pas utiliser de détergent contenant des solvants. Ceci se traduirait par une fragilisation des habillages en plastique et la formation de fissures.

- Laver le van Malibu uniquement sur une aire de lavage spécialement prévue à cet effet. Éviter tout ensoleillement direct. Respecter les mesures de protection de l'environnement !
- Après des voyages à proximité de la mer, laver complètement le van Malibu. Le taux de salinité élevé de l'air peut détériorer les surfaces.
- Laver le van Malibu avec beaucoup d'eau, une éponge propre ou une brosse douce. Pour enlever la saleté tenace, ajouter un nettoyeur spécial pour camping-cars à l'eau de nettoyage.
- Laver les applications extérieures et les pièces surajoutées en plastique avec beaucoup d'eau et un chiffon doux.
- Les parois extérieures peintes peuvent en sus être nettoyées avec un nettoyeur spécial pour camping-cars.
- Traiter les joints en caoutchouc aux portes et trappes de visite avec un produit d'entretien pour caoutchouc exempt de solvants.
- Traiter les cylindres de fermeture aux portes et trappes de visite avec un produit d'entretien pour cylindres de fermeture. Ne pas utiliser de produits collants ou souillants (p. ex. de l'huile, du graphite). Ne pas utiliser de détergents contenant des composants corrosifs.

11.1.2 Nettoyage avec un nettoyeur haute pression



→ Ne pas nettoyer les pneus avec un nettoyeur haute pression. Risque d'éclatement des pneus.

→ Ne pas diriger le jet d'eau directement sur les fentes des portes, les composants électriques surajoutés, les connecteurs, les joints ou la grille de ventilation du frigo. Risque d'endommagement du van Malibu.



→ Avant de laver le van Malibu avec un nettoyeur haute pression, observer le mode d'emploi du nettoyeur haute pression.

Pour le nettoyage, observer les distances minimales suivantes entre le van Malibu et la tuyère haute pression :

- avec une tuyère à jet circulaire : env. 700 mm
- avec une tuyère à jet d'air plat inclinée de 25° et des buses rotatives env. : 300 mm

Veillez noter que le jet d'eau sort de la buse de nettoyage avec une grande pression. Une fausse manipulation du nettoyeur haute pression peut endommager le van Malibu.

La température de l'eau ne peut pas dépasser 60 °C. Pendant le processus de lavage, bouger en permanence le jet d'eau.

11.1.3 Vitres en verre acrylique

En raison de leur sensibilité, les vitres en acrylique requièrent un traitement spécial.



→ Ne jamais essuyer la surface à sec, car les grains de poussières risquent d'endommager cette dernière !

→ Uniquement les laver avec beaucoup d'eau chaude et avec un chiffon doux.

→ Il est interdit d'utiliser des nettoyants avec des additifs chimiques, abrasifs ou contenant de l'alcool. Ne pas utiliser de détergent contenant des solvants.

Ceci se traduirait par une fragilisation des baies et la formation de fissures.

→ Éviter tout contact entre les nettoyants utilisés pour la carrosserie (p. ex. produits pour enlever le goudron ou la silicone) et le verre acrylique.

→ Ne pas laver le véhicule dans une station de lavage.

→ Ne pas apposer d'autocollants.

→ Après le nettoyage du van Malibu, rincer encore une fois les vitres en verre acrylique avec beaucoup d'eau propre.

→ Traiter les joints en caoutchouc avec un produit d'entretien pour caoutchouc.

→ Nettoyer et entretenir régulièrement les axes mobiles avec de l'huile de pulvérisation.



→ Comme produit de traitement ultérieur, vous pouvez utiliser un nettoyant pour verre acrylique avec effet antistatique. Les petites rayures peuvent être traitées avec un produit de polissage pour verre acrylique. Ces produits sont en vente chez votre concessionnaire Malibu.

11.1.4 Entretien et maintenance des applications extérieures



- Les applications extérieures sont lavables et sont à nettoyer tout comme le van Malibu.
- Ne pas nettoyer les applications extérieures avec des solvants.

11.1.5 Nettoyage des pièces en chrome

Pour nettoyer les pièces en chrome, utiliser les nettoyeurs suivants :

- Edelstahl & Chrom Glanzpolitur, marque Rot/Weiss

11.2 Réservoir d'eau

Il n'est pas possible de vidanger complètement le réservoir d'eau et les réservoirs d'appoint par le biais des robinets de vidange. Ceci pourrait se traduire par une formation de germes.

Si le réservoir d'eau fraîche n'est pas utilisé pendant un temps prolongé, il faut soit

- le sécher avec les mains via l'ouverture de nettoyage
soit
- utiliser un produit d'entretien recommandé (p. ex. de la marque Multiman).

11.3 Réservoir des eaux usées

Nettoyer le réservoir des eaux usées après chaque utilisation du van Malibu.

- Vidanger le réservoir des eaux usées.
- Rincer à fond le réservoir des eaux usées avec de l'eau fraîche.
- S'ils sont encrassés, nettoyer prudemment les capteurs de niveau à la main.

Veiller à ne pas endommager le revêtement des tiges de capteur.

- Produits d'entretien recommandés : Dr. Keddo ou Multiman.

11.4 Marche-pied



- En graissant le marche-pied, des particules grossières peuvent venir s'y accrocher en cours de route et entraver le bon fonctionnement du marche-pied ou l'endommager. C'est la raison pour laquelle il ne faut pas graisser ou huiler les pièces mobiles du marche-pied.

11.5 Maintenance intérieure



- Pour éviter des fissures sous contrainte du verre acrylique, ne pas utiliser de nettoyeurs ou de produits d'entretien agressifs.
- Utiliser uniquement des nettoyeurs du fabricant des vitres.
- En raison de leur sensibilité, les pièces en plastique requièrent un traitement spécial. Ne pas utiliser de détergents contenant des solvants ou de l'alcool, ni des produits abrasifs contenant du sable ! Ainsi vous évitez toute fragilisation et fissuration.
- Ne pas verser les produits corrosifs dans les égouts.
Ne pas verser d'eau bouillante dans les égouts. Les produits corrosifs et l'eau bouillante endommagent les tubes d'écoulement et les siphons.
- Ne pas utiliser d'essence de vinaigre pour nettoyer la toilette Thetford et l'installation eau, et pour détartrer l'installation eau. L'essence de vinaigre peut endommager les joints ou les composants de l'installation. Pour le détartrage, utiliser un détartrant en vente dans le commerce.



- Si vous avez besoin de plus d'informations, nos concessionnaires sont à votre entière disposition.

Soins recommandés :

- Nettoyer les surfaces des meubles, les poignées, les lampes et tous les éléments en plastique dans les toilettes et au niveau de l'habitacle avec de l'eau et un chiffon de laine. Un nettoyeur doux peut être ajouté à l'eau.
- Brosser les revêtements en microfibre des parois empoussiérées avec une brosse à vêtements. Traiter les taches avec la mousse d'un détergent disponible dans le commerce ou une solution de détergent doux (1 %). Traiter les taches tenaces avec un détachant. Absolument faire d'abord un essai à un endroit invisible. Il y a risque de formation de cernes d'eau.
- Nettoyer les selleries avec de la mousse à sec pour tapis pleins ou avec la mousse d'un détergent doux. Ne pas laver les housses des selleries ! Protéger les coussins contre l'ensoleillement pour éviter qu'ils ne se décolorent.
- Aspirer les housses en Antara avec l'embout-brosse de votre aspirateur. Éponger les taches humides avec un chiffon doux absorbant ou une éponge. Brosser la saleté séchée avec une brosse à vêtements, puis les tamponner avec un chiffon doux humide ou une éponge.
Ne jamais les frotter et ne pas utiliser de détergent (p. ex. produit de vaisselle) ! Observer les consignes d'entretien du fabricant.
- Nettoyer la moquette avec une mousse spéciale moquette et l'aspirer ensuite.
- Nettoyer les revêtements en PVC avec un détergent spécial pour revêtements en PVC. Ne pas poser la moquette sur le revêtement en PVC encore humide.
La moquette et le revêtement en PVC risquent de coller ensemble.
- Ne pas nettoyer l'évier et le réchaud à gaz avec un abrasif contenant du sable. Éviter tout ce qui pourrait causer des égratignures ou des stries.
- Nettoyer le réchaud à gaz avec un chiffon humide. L'eau ne peut pas pénétrer dans les orifices du réchaud à gaz. L'eau risque d'endommager le réchaud à gaz.

- Brosser les moustiquaires au niveau des baies et des lanterneaux avec une brosse douce ou les aspirer avec l'embout-brosse de l'aspirateur.
- Brosser les stores plissés occultants avec une brosse souple ou les aspirer avec l'embout-brosse de l'aspirateur.
- Pour nettoyer les ceintures de sécurité, les dérouler et les nettoyer avec une solution savonneuse chaude. Il faut que les ceintures de sécurité soient complètement sèches avant de les enrôler.
- Amener les voilages et les rideaux au nettoyage à sec.



→ Si les rideaux sont fixés au scratch, on peut les détacher.

11.5.1 Éléments de meuble à revêtement brillant

- Les surfaces à revêtement brillant nécessitent un entretien particulier. Faire attention lors de l'entretien et du nettoyage à ne pas rayer les surfaces à revêtement brillant, car elles sont fragiles.



→ Ne pas utiliser de chiffon sec et rugueux ni de produit abrasif pour entretenir et nettoyer les surfaces au revêtement brillant.

11.6 Maintenance en hiver

Le sel à dégeler cause des dégâts au niveau du dessous de caisse et des pièces qui sont exposées aux projections d'eau. Malibu recommande de laver le véhicule plus fréquemment en hiver. Ce sont notamment les pièces mécaniques, les pièces avec un traitement de surface et le dessous du véhicule qui sont les plus sollicités et qu'il faut dès lors nettoyer à fond.



→ En cas de risque de gel, toujours régler le chauffage sur 15 °C minimum. En présence de températures extérieures extrêmes, il faut en plus ouvrir légèrement les portes et les portillons des meubles. L'air chaud circulant entrant peut empêcher le gel des conduites d'eau et la formation de condensat dans les rangements.

→ En cas de risque de gel, il faut en plus couvrir le pare-brise de matelas isolants spécial hiver.

11.6.1 Préparations

- Contrôler si le van Malibu présente des détériorations au niveau de la peinture et des attaques de rouille. Éventuellement réparer les points endommagés.
- Protéger les pièces métalliques du dessous de caisse contre la rouille en appliquant un produit à base de cire.
- Conserver les surfaces extérieures peintes avec un produit approprié.

11.6.2 Mode Hiver

Le séjour dans le van Malibu en hiver, à basses températures, provoque inévitablement la formation de condensat. Afin d'assurer une bonne qualité de l'air ambiant et pour éviter d'endommager le van Malibu par du condensat, il faut garantir une ventilation suffisante.

- Dans la phase de chauffage du van Malibu, mettre le chauffage sur le niveau le plus élevé et ouvrir les placards de plafond, les rideaux, voilages et les stores. Ainsi une ventilation optimale du véhicule est assurée.
- Chauffer uniquement lorsque l'installation de circulation d'air est activée.
- Le matin, relever tous les coussins, ventiler les rangements et éponger les endroits humides.



→ Si toutefois, du condensat se formait quelque part, l'éponger.

11.6.3 Après l'hiver

- Procéder à un nettoyage en profondeur du dessous de caisse et du moteur. Ainsi, les produits antigel corrosifs (sels, résidus alcalins) sont enlevés (à faire réaliser dans un garage agréé).
- Nettoyer l'extérieur du véhicule et le conserver avec une cire pour voiture en vente dans le commerce.

11.7 Immobilisation

11.7.1 Immobilisation temporaire



- Après une mise hors service prolongée (env. 10 mois), faire contrôler les freins et l'installation gaz par un garage agréé.
- Veuillez noter que l'eau fraîche est déjà impropre à la consommation après un temps très court.



Avant l'immobilisation, passer en revue la liste de contrôle :

Emplacement	Mesures à prendre	effec- tué
Véhicule de base	<ul style="list-style-type: none"> • Faire l'appoint du réservoir à carburant. Ceci évite les dégâts causés par la rouille au réservoir à carburant. • Soulever le van Malibu, de manière à ce que les roues soient délestées ou bien déplacer le van tous les mois. Ceci évite les points de pression sur les pneus et les roulements des roues. • Veiller à ce que l'air puisse circuler librement au niveau du dessous de caisse. <div style="display: flex; align-items: center;"> <p>→ L'humidité ou un manque d'oxygène, p. ex. par un recouvrement avec des bâches en plastique, peut causer des irrégularités optiques au niveau du dessous de caisse.</p> </div>	
Intérieur	<ul style="list-style-type: none"> • Relever les coussins pour les ventiler et les couvrir. • Nettoyer le frigo. • Laisser la porte du frigo ainsi que le compartiment freezer légèrement ouverts. 	
Installation gaz	<ul style="list-style-type: none"> • Fermer la vanne de sectionnement gaz principale sur la bouteille à gaz. • Fermer toutes les vannes de sectionnement gaz. • Toujours retirer les bouteilles à gaz du coffre à gaz, même si celles-ci sont vides. 	
Installation électrique	<div style="display: flex; align-items: center;"> <p>→ Avant la mise hors service, il faut le charger au moins pendant 20 heures.</p> <p>→ Contrôler l'état de charge tous les mois et les recharger le cas échéant.</p> </div>	
Circuit hydraulique	<ul style="list-style-type: none"> • Vidanger complètement le circuit hydraulique. <div style="display: flex; align-items: center;"> <p>Risque de gel ! → Vérifier si le circuit hydraulique est complètement exempt d'eau.</p> </div>	

Tab. 6 Liste de contrôle avant la mise hors service

11.7.2 Mise hors service pendant l'hiver

Il faut prendre des mesures supplémentaires avant la mise hors service pendant l'hiver :

Emplacement	Mesures à prendre	effectué
Véhicule de base	<ul style="list-style-type: none"> Nettoyer la carrosserie et le dessous de caisse à fond et les enduire avec de la cire chaude ou un produit d'entretien pour peinture. Faire l'appoint du réservoir à carburant avec du diesel d'hiver. Contrôler le niveau d'antigel dans l'eau réfrigérante. Retoucher la peinture. Laisser les ventilations forcées ouvertes. Enduire les verrouillages avec de l'huile ou de la glycérine. Enduire tous les joints d'étanchéité avec un produit d'entretien pour caoutchouc. Traiter les serrures avec un produit d'entretien pour serrures. Nettoyer et graisser toutes les charnières des portes et portillons. 	
Intérieur	<ul style="list-style-type: none"> Installer des déshumidificateurs. Retirer les coussins du van Malibu et les entreposer dans un endroit sec. Vider tous les placards et rangements. Ouvrir tous les portillons, portes et tiroirs. Nettoyer l'intérieur à fond. Ventiler l'intérieur toutes les 3 semaines. 	
Installation électrique	<ul style="list-style-type: none"> Batterie de démarreur et batterie cellule : <ul style="list-style-type: none"> → Avant la mise hors service, recharger pendant au moins 20 heures. → Contrôler l'état de charge tous les mois et les recharger le cas échéant. 	
Circuit hydraulique	<ul style="list-style-type: none"> Vidanger complètement le circuit hydraulique. Ouvrir tous les robinets d'eau et retirer le fusible de la pompe submersible sur le bloc électrique.  <p>Risque de gel !</p> <ul style="list-style-type: none"> → Vérifier si le circuit hydraulique est complètement exempt d'eau. 	
Ensemble du véhicule	<ul style="list-style-type: none"> Mettre en place les bâches en veillant à ne pas couvrir les orifices de ventilation ou bien utiliser des bâches perméables à l'air. 	


Tab. 7 Liste de contrôle pour la mise hors service en hiver

11.7.3 Mise en service du véhicule après une immobilisation temporaire ou une immobilisation en hiver



- Après une mise hors service prolongée (env. 10 mois), faire contrôler les freins et l'installation gaz par un garage agréé.
- Veuillez noter que l'eau fraîche devient impropre à la consommation après un temps très court.

Avant la mise en service, passer en revue la liste de contrôle :

Emplacement	Mesures à prendre	effectué
Véhicule de base	<ul style="list-style-type: none"> • Contrôler la pression des pneus. • Contrôler la pression de la roue de secours. • Nettoyer le marche-pied. • Vérifier le bon fonctionnement des vitres orientables et des lanterneaux. • Vérifier le bon fonctionnement de tous les verrous extérieurs, comme p. ex. sur les portes de soutes, sur le raccord de remplissage du réservoir à carburant et sur la porte d'accès. • Enlever le recouvrement d'hiver de la grille de ventilation du frigo (si installé). 	
Installation gaz	<ul style="list-style-type: none"> • Installer les bouteilles à gaz dans le coffre à gaz, les arrimer et les raccorder au réducteur de pression. 	
Installation électrique	<ul style="list-style-type: none"> • Brancher l'alimentation 230 V via la prise extérieure. • Vérifier le bon fonctionnement de l'installation électrique, p. ex. des lampes intérieures, des prises et des appareils électriques. • Charger complètement la batterie de cellule et de démarreur. <div style="display: flex; align-items: center;">  <p>→ Charger au moins pendant 20 heures avant la mise en service.</p> </div>	
Circuit hydraulique	<ul style="list-style-type: none"> • Rincer les conduites d'eau et le réservoir d'eau fraîche avec plusieurs litres d'eau fraîche. Pour cela, ouvrir tous les robinets d'eau. • Vérifier le bon fonctionnement de la vanne extérieure du réservoir des eaux usées. • Fermer tous les robinets de vidange et tous les robinets d'eau. • Contrôler l'étanchéité des robinets d'eau, des robinets de vidange et du distributeur d'eau en faisant marcher la pompe. 	
Appareils encastrés	<ul style="list-style-type: none"> • Vérifier le bon fonctionnement du frigo. • Vérifier le bon fonctionnement du chauffage/chauffe-eau. • Vérifier le bon fonctionnement du réchaud à gaz. 	

Tab. 8 Liste de contrôle pour la mise en service

Vue d'ensemble des chapitres

Ce chapitre donne des informations sur l'entretien du van Malibu.

Les indications s'appliquent :

- aux travaux d'entretien
- aux contrôles techniques officiels
- au remplacement des ampoules
- aux pièces de rechange
- à la garantie

12 Entretien

12.1 Travaux d'entretien

Comme tout appareil technique, le véhicule doit lui aussi être entretenu. La portée et la fréquence des travaux d'entretien dépendent des conditions de fonctionnement et des applications. Procéder plus fréquemment à l'entretien du véhicule si les conditions d'utilisation sont plus rudes.

Les travaux d'inspection et d'entretien doivent être effectués par un personnel qualifié.

Pour ces travaux, des connaissances techniques spéciales sont requises. Celles-ci ne peuvent pas être transmises dans le cadre de cette notice d'utilisation. Ces connaissances techniques sont toutefois disponibles à tous les points de service Malibu. L'expérience, les formations techniques régulières à l'usine, ainsi que les équipements et outils garantissent un entretien professionnel du véhicule, conforme aux dernières normes techniques.

Le centre de maintenance Malibu confirmera les travaux effectués dans le carnet d'inspection pour la cellule dans ce mode d'emploi.



- Les contrôles mentionnés dans le carnet d'inspection sont à observer et à réaliser dans les intervalles prescrits. Ainsi la valeur de votre van Malibu reste conservée.
- Le carnet d'inspection fait également office de justificatif dans le cas de sinistres éventuels, demandes de garantie et pour les gestes commerciaux.
- Veuillez observer les conditions de garantie en vigueur de Malibu GmbH & Co. KG.

12.2 Contrôles techniques officiels

Conformément au § 29 StVZO, une inspection officielle (inspection principale) et une analyse des émissions de gaz doivent être effectuées à intervalles réguliers sur le van Malibu immatriculé en Allemagne.

Dans les autres pays, les règlements y en vigueur sont applicables. Tous les deux ans, l'installation gaz doit être contrôlée par un garage agréé. Ceci s'applique également aux véhicules non immatriculés. Des modifications sur l'installation gaz doivent être contrôlées immédiatement par un garage agréé. Le garage agréé certifie l'inspection et l'état réglementaire dans un certificat d'inspection gaz. La plaquette de contrôle de gaz est apposée à l'arrière du van Malibu, près de la plaque d'immatriculation.

Intervalles d'inspection

Analyse des émissions de gaz

P.T.A.C.	Intervalle de contrôle
3,5 t max.	tous les 24 mois
sup. à 3,5 t	tous les 12 mois

Tab. 9 Intervalles de l'analyse des gaz d'échappement

Inspection principale

P.T.A.C.	Première inspection	Inspections suivantes
3,5 t max.	au bout de 36 mois	tous les 24 mois
sup. à 3,5 t	au bout de 24 mois	tous les 24 mois jusqu'à la 6 ^e année, puis tous les 12 mois

Tab. 10 Intervalles de l'inspection principale

12.3 Éclairage de la cellule



- Remplacer l'ampoule avec précaution afin de ne pas endommager le verre de protection ou l'ampoule.
- Remplacer l'ampoule uniquement par une ampoule de type et de valeurs électriques identiques.

12.3.1 Spot LED encastré

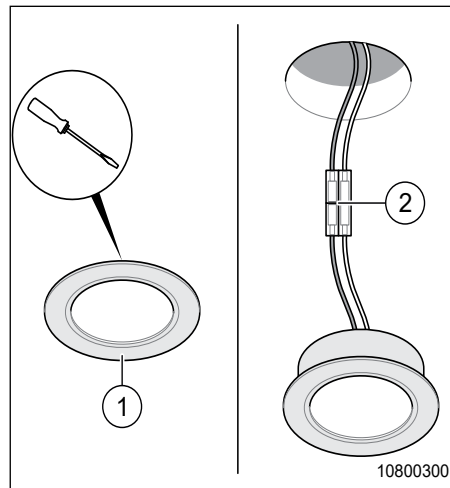


Fig. 70 Spot LED encastré

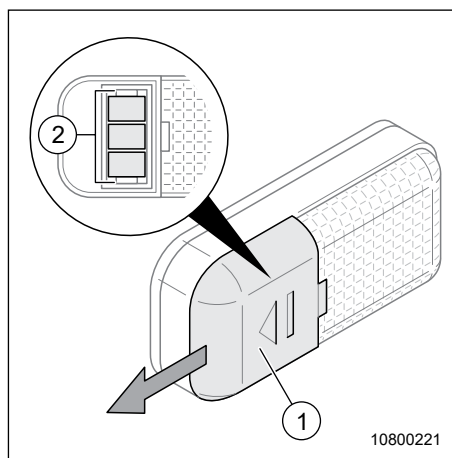


Le spot LED encastré est remplacé dans son intégralité (pièce de rechange Carthago, en vente chez votre concessionnaire).

1. Sortir le spot encastré LED (Fig. 70, pos. 1) prudemment hors de l'ancrage à l'aide d'un tournevis à fente. Veillez à ne pas rayer le plafond ni la surface des meubles.
2. Tirer le spot encastré LED prudemment hors de l'alésage.
3. Desserrer la connexion.
4. Raccorder le nouveau spot encastré LED et le monter dans l'alésage.

12.3.2 Lampe qui marche sur piles

Selon le véhicule, certains rangements ou placards disposent d'une lampe qui marche sur piles. La lampe s'allume automatiquement en ouvrant le placard/la porte.



- 1 Couvercle du logement à piles
- 2 Batteries

Fig. 71 Lampe qui marche sur piles



→ On ne peut pas remplacer soi-même les ampoules de la lampe. Pour remplacer les ampoules, adressez-vous au concessionnaire Carthago.

Remplacement de la pile :

1. Glisser le couvercle du logement de la pile (Fig. 71, pos. 1) sur le côté.
2. Remplacer les piles (Fig. 71, pos. 2).



→ En remplaçant la pile, respecter la polarité.
 → Utiliser une pile de même type.

Rétablissement de l'état initial dans l'ordre de suite inverse.

12.3.3 Bande LED avec pile

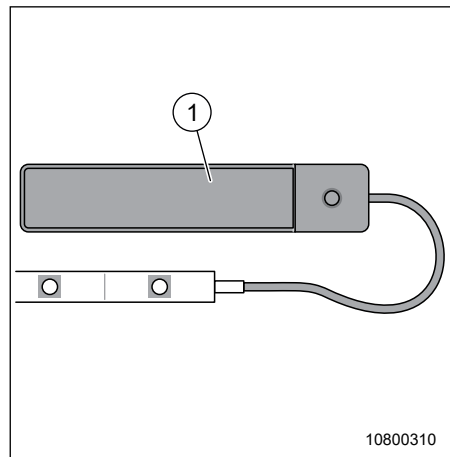


Fig. 72 Bande LED avec pile



→ L'ampoule LED ne peut pas être remplacée.
Pour remplacer les ampoules, adressez-vous au concessionnaire Carthago.

Remplacer les piles :

1. Glisser le recouvrement (Fig. 72, pos. 1) vers la gauche et l'enlever.
2. Remplacer la pile.
3. Remettre en place le recouvrement (Fig. 72, pos. 1) et le glisser vers la droite.



→ En remplaçant la pile, respecter la polarité.
→ Utiliser une pile de même type.

12.4 Remplacement de l'ampoule sur le support de feu arrière



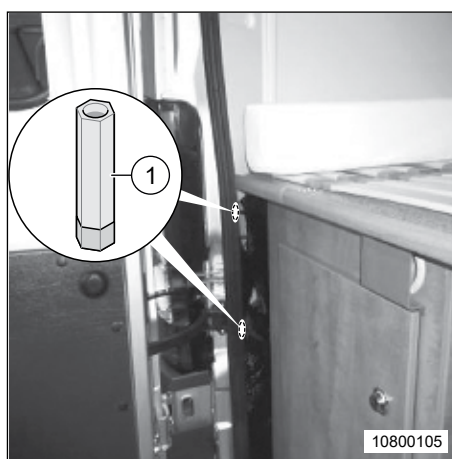
→ Si l'outil ou un écrou tombent en desserrant le support de feu arrière, on peut les récupérer par une ouverture dans le dessous de caisse à l'arrière. L'ouverture dans le dessous de caisse est accessible depuis l'extérieur. L'ouverture est fermée par un cache.

12.4.1 Desserrer le feu arrière côté conducteur (lit haut)



→ Les ouvertures donnant accès aux écrous (Fig. 73, pos. 1) se trouvent dans le montant du véhicule, derrière l'isolation (Fig. 73).

- L'écrou supérieur se trouve dans l'ouverture, directement sous le panneau du lit.
- L'écrou inférieur se trouve dans l'ouverture juste en-dessous.



1 Écrou du feu arrière

Fig. 73 Feu arrière côté conducteur

1. Ouvrir les portes battantes arrière.
2. Démontez le cache latéral :
 - Soulever les caches et les enlever,
 - desserrer les vis cruciformes (tournevis PH1 ou PZ1),
 - enlever prudemment le parement vers l'arrière.
3. À l'aide d'une douille (n° 19) et d'un cliquet à embout flexible et articulation n° 19, desserrer les deux écrous (Fig. 73, pos. 1) et les retirer.
4. Continuer avec le chapitre « 12.4.5 Remplacement de l'ampoule sur le support de feu arrière » à la page 115.



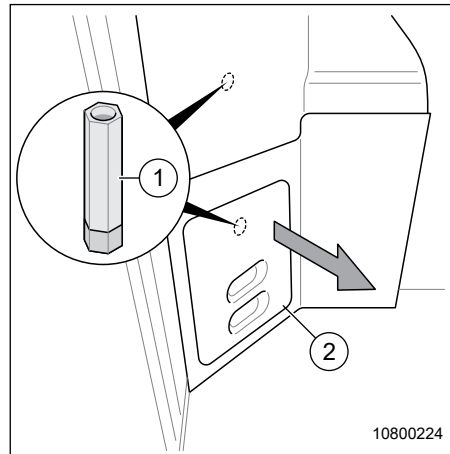
→ En le remontant, serrer les écrous (Fig. 73, pos. 1) et les vis du recouvrement à la main.

Rétablissement de l'état initial dans l'ordre de suite inverse.

12.4.2 Desserrer le feu arrière côté conducteur (low bed)



→ Les orifices donnant accès aux écrous (Fig. 74, pos. 1) se trouvent dans le montant du véhicule derrière le recouvrement (Fig. 74, pos 2).



- 1 Écrou du feu arrière
- 2 Habillage inférieur

Fig. 74 Feu arrière côté conducteur

1. Ouvrir les portes battantes arrière.
2. Enlever l'habillage (Fig. 74, pos. 2).
3. À l'aide d'une douille (n° 19) et d'un cliquet à embout flexible et articulation n° 19, desserrer les deux écrous (Fig. 74, pos. 1) et les retirer.
4. Continuer avec le chapitre « 12.4.5 Remplacement de l'ampoule sur le support de feu arrière » à la page 115.



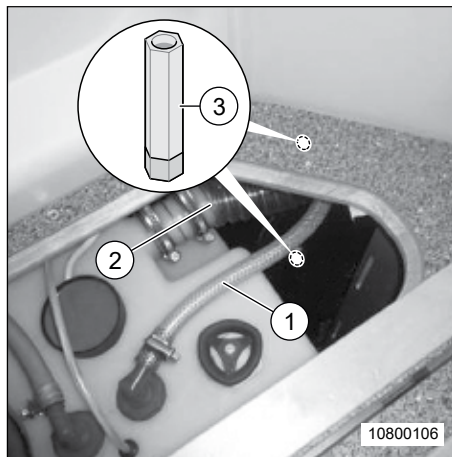
→ Pour le remontage, serrer à la main les écrous (Fig. 74, pos. 1).

Rétablissement de l'état initial dans l'ordre de suite inverse.

12.4.3 Desserrer le feu arrière côté passager (implantation 600)



- Les ouvertures donnant accès aux écrous (Fig. 75, pos. 3) se trouvent dans le montant du véhicule près du réservoir d'eau fraîche (Fig. 75).
- L'écrou supérieur se trouve dans l'ouverture, directement sous le panneau du lit.
 - L'écrou supérieur se trouve dans l'ouverture juste en-dessous.



- 1 Flexible de ventilation
- 2 Flexible d'alimentation
- 3 Écrou du feu arrière

Fig. 75 Feu arrière côté passager
Malibu 600

1. Ouvrir les portes battantes arrière.
2. Enlever les matelas et les coussins.
3. Enlever le recouvrement du réservoir d'eau fraîche.
4. Desserrer le tuyau de remplissage (Fig. 75, pos. 2) et le tuyau de purge (Fig. 75, pos. 1) sur le réservoir d'eau fraîche et les placer sur le côté.
5. A l'aide d'une douille (n° 19), d'une courte rallonge et d'un cliquet, desserrer les deux écrous (Fig. 75, pos. 1) et les retirer.
6. Continuer avec le chapitre « 12.4.5 Remplacement de l'ampoule sur le support de feu arrière » à la page 115.



- Pour le remontage, serrer à la main les écrous (Fig. 75, pos. 1).

Rétablissement de l'état initial dans l'ordre de suite inverse.

12.4.4 Desserrer le feu arrière côté passager (implantation 640)



→ Les ouvertures donnant accès aux écrous (Fig. 76, pos. 1) se trouvent dans le montant du véhicule, à droite dans la dépose sous le panneau du lit (Fig. 76).

- L'écrou supérieur se trouve dans l'ouverture, directement sous le panneau du lit.
- L'écrou inférieur se trouve dans l'ouverture juste en-dessous.



Fig. 76 Feu arrière côté passager Malibu 640

1. Ouvrir les portes battantes arrière.
2. A l'aide d'une douille (n° 19), d'une courte rallonge et d'un cliquet, desserrer les deux écrous (Fig. 76, pos. 1) et les retirer.
3. Continuer avec le chapitre « 12.4.5 Remplacement de l'ampoule sur le support de feu arrière » à la page 115.



→ Pour le remontage, serrer à la main les écrous (Fig. 76, pos. 1).

Rétablissement de l'état initial dans l'ordre de suite inverse.

12.4.5 Remplacement de l'ampoule sur le support de feu arrière



→ Pour de plus amples informations, consulter le mode d'emploi séparé de l'entreprise FIAT.

12.5 Pièces de rechange



- Toute modification de l'état au départ de l'usine de votre véhicule peut entraver la sécurité de conduite et la sécurité routière.
- Les accessoires recommandés par Malibu ainsi que les pièces de rechange d'origine ont été spécialement développés et validés en interne. Le concessionnaire Malibu vend ces produits. Le concessionnaire Malibu est au courant des spécifications techniques autorisées et effectue correctement les travaux nécessaires. Les accessoires, pièces surajoutées, pièces de transformation et composants non validés par Malibu, peuvent causer des dégâts sur le véhicule et entraver la sécurité routière. Même si pour ces pièces, une expertise d'un expert, une homologation générale ou une réception peuvent être présentées, il n'y a aucune certitude sur la qualité réglementaire du produit. Nous ne pourrions pas être tenus responsables pour les préjudices causés par l'utilisation de produits non validés par Malibu ou par des modifications non autorisées.

Pour des raisons de sécurité, il faut que les pièces de rechange pour les appareils soient conformes aux indications du fabricant et autorisées par ce dernier comme pièces de rechange. Seul le fabricant de l'appareil ou un garage agréé peut installer les pièces de rechange. Pour les pièces de rechange adressez-vous à votre concessionnaire Malibu et aux points de vente.

Pour les commandes de pièces de rechange, indiquer le numéro de châssis et le type de véhicule au concessionnaire Malibu. Le van Malibu décrit dans ce mode d'emploi a été construit et équipé conformément aux normes internes. Selon l'application, des accessoires utiles sont disponibles. Avant d'installer un accessoire spécial, vérifier si celui-ci doit être indiqué sur les papiers du véhicule. Respectez le P.T.A.C. du van Malibu. Le concessionnaire Malibu aura le plaisir de vous conseiller.

12.6 Plaque signalétique et numéro d'identification du châssis

La plaque signalétique

La plaque signalétique avec le numéro de châssis est apposée au niveau de l'entrée. Ne pas enlever la plaque signalétique.

- Celle-ci identifie le véhicule
- Elle est une aide pour la commande de pièces de rechange
- Elle documente le détenteur du véhicule ensemble avec les papiers du véhicule



- En contactant le S.A.V., veuillez toujours indiquer le numéro de châssis.

Numéro d'identification du châssis

Le numéro d'identification du châssis se trouve à des emplacements différents (selon le fabricant du châssis).

Fiat :

Dans le marche-pied de la cabine côté passager (vu dans le sens de conduite). Celui-ci est recouvert d'un cache en plastique.

12.7 Autocollants avertisseurs et indicatifs

Des autocollants avertisseurs et indicatifs sont apposés sur le véhicule. Les autocollants avertisseurs et indicatifs sont là pour la sécurité et ne peuvent pas être enlevés.



→ Les autocollants de rechange peuvent être commandés chez votre concessionnaire Malibu.

12.8 Garanties, contacts S.A.V

Les appareils encastrés dans le van Malibu sont couverts par la garantie du fabricant des appareils.

Les contacts S.A.V. figurent dans la documentation jointe ou sur Internet.

Fabricant du châssis :

Fiat Camper Service

Le Fiat Camper Service vous assistera en cas de panne de votre van Malibu sur châssis Fiat. Le Fiat Camper Service est joignable 24/24 h. Le numéro de téléphone d'urgence est valable pour toute l'Europe.

N° de téléphone : 0 08 00-34 28 11 11

Vous trouvez plus d'informations sur le site Web du Fiat Camper Service.

Fabricant de l'appareil :

Dometic	(réchaud, climatiseur, onduleur, lanterneau)	Site Web : www.dometic.de Tél. : +49 (0)25 72 879-192
Truma	(chauffage, climatiseur)	Site Web : www.truma.com Tél. : +49 (0)89 46 17-2020
Thetford	(frigo, toilettes)	Site Web : www.thetford-europe.com Tél. : +31 (0)76 50 422 00

Vue d'ensemble des chapitres

Ce chapitre donne des informations sur les roues et les pneus.

Les indications s'appliquent :

- aux inspections générales
- à la pression des pneus
- au tableau de la pression des pneus

13 Roues et pneus

13.1 Généralités

- Contrôler les pneus régulièrement (tous les 14 jours) pour vérifier l'usure régulière du profil, la profondeur de la sculpture et les signes de détérioration extérieurs.
- Les pneus ne peuvent pas avoir plus de 6 ans car ils deviennent fragiles avec le temps. Le numéro DOT composé de quatre chiffres sur le flanc du pneu indique la date de fabrication. Les deux premiers chiffres désignent la semaine, les deux derniers l'année de fabrication.
Exemple : (1510) Semaine 15, année de fabrication 2010.
- Respecter la profondeur de sculpture prescrite par la loi.
- Toujours utiliser des pneus de même type, de même marque et de même modèle (pneus d'hiver ou d'été).
- Utiliser uniquement le type de jantes approprié aux pneus. Les tailles des jantes et des pneus sont indiqués sur les papiers du véhicule. Votre concessionnaire Malibu ou votre concessionnaire du véhicule de base aura le plaisir de vous conseiller.
- Roder les nouveaux pneus sur une distance de 100 km environ à vitesse moyenne. Ce n'est qu'après qu'une bonne adhérence est donnée.



→ Si vous avez un pneu crevé, il faut s'arrêter sur le bord de la chaussée de droite. Sécuriser le véhicule avec un triangle de présignalisation. Actionner les feux de détresse.

13.2 Pression des pneus



- Une pression de pneu incorrecte cause une usure prononcée et peut entraîner une détérioration menant jusqu'à l'éclatement du pneu. C'est pourquoi il faut régulièrement contrôler la pression des pneus.
- Contrôler la pression des pneus uniquement lorsque les pneus sont froids.
- Ne pas dépasser la pression maximale indiquée sur les pneus.
- Pour connaître les pressions exactes des pneus, consulter les documents du fabricant de pneus.

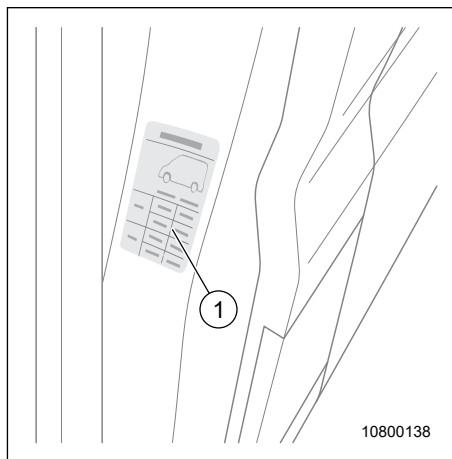


Fig. 77 Emplacement autocollant



- La pression des pneus est indiquée sur un autocollant (Fig. 77) apposé sur le véhicule.
- L'autocollant se trouve sur le montant du milieu.

13.3 Tableau de la pression des pneus

Dimensions des pneus	Marque de pneu	Capacité de charge Indice de charge**	Type de pneu	Pression des pneus												
				2,5 bar	3 bar	3,5 bar	4 bar	4,5 bar	4,75 bar	4,85 bar	5 bar	5,25 bar	5,5 bar	5,75 bar		
215/70 R15 CP	Michelin Agilis Camping	109 Q	E	1230*	1430*	1610*	1790*	1970*	2060*							
225/65 R16 C	Continental Vanco Four Season	112/110 R	E		1550*	1760*	1950*	2150*	2150*	2200*	2240*					
225/65 R16 CP	Michelin Agilis Camping	112 Q	E	1350*	1550*	1750*	1950*	2140*	2170*	2190*	2200*	2240*				
235/65 R16 C	Continental Vanco Four Season	115/113 R	E		1680*	1900*	2120*	2300*								
195/75 R16 C	Continental Vanco Winter	110/108 R	E Zw		1360* 2560*	1540* 2890*	1710* 3220*	1880* 3540*	1950* 3700*	1990*	2040*	2100*				
195/75 R16 CP	Michelin Agilis Camping	107 Q	E Zw	1170* 2160*	1350* 2500*	1530* 2820*	1700* 3140*	1870* 3450*	1950* 3600*	1990* 3630*	2030* 3650*	2100* 3700*				
225/75 R16 C	Continental Vanco Four Season	118/116 R	E Zw		1690* 3200*	1910* 3620*	2130* 4020*	2340* 4420*	2440* 4620*	2490* 4690*	2550* 4810*	... 5000*				
225/75 R16 CP	Michelin Agilis Camping	116 Q	E Zw	1500* 2770*	1730* 3200*	1960* 3620*	2180* 4030*	2400* 4430*	2500* 4630*	2520* 4750*	2530* 4880*	2550* 5000*				
225/75 R16 C	Continental Vanco Four Season	121/120 R	E Zw		1730* 3330*	1950* 3770*	2170* 4190*	2390* 4610*	2500* 4810*	2540* 5000*	2600* 5240*	2700*	2800*	2900*		

*Charge sur l'essieu
 **à partir de 5,5 bar, l'utilisation de soupapes en acier inox est impérative. Il est recommandé d'utiliser des soupapes en acier inox à partir de 5,0 bar.
 E = Monte simple
 Zw = Monte jumelée

Tab. 11 Tableau de la pression des pneus

Vue d'ensemble des chapitres

Ce chapitre donne des informations sur les dysfonctionnements pouvant survenir sur le van Malibu.

Les dysfonctionnements sont listés avec leurs causes possibles ainsi que les mesures à prendre.

Les indications s'appliquent :

- aux freins
- à l'installation électrique
- à l'installation gaz
- au réchaud
- au chauffage
- au chauffe-eau
- au frigo
- à l'alimentation en eau
- à la cellule

Vous pouvez vous-même intervenir sur les dysfonctionnements cités sans avoir de connaissances techniques et les supprimer en deux temps trois mouvements.

Si les mesures indiquées dans cette notice d'utilisation ne donnent pas le résultat escompté, rendez-vous au garage spécialisé agréé.

14 Dysfonctionnements

14.1 Freins





→ Pour votre propre sécurité, toujours laisser réparer et ajuster les freins par un garage agréé.

14.2 Installation électrique




- Toujours remplacer une batterie gel-plomb par une batterie gel-plomb.
 → Ne remplacer une batterie au lithium qu'avec une batterie au lithium. Il est interdit d'utiliser des batteries de type différent.

Dysfonctionnement	Cause possible	Mesure à prendre
Système d'éclairage ne fonctionne pas impeccablement	<ul style="list-style-type: none"> • LED défectueuse • Fusible défectueux sur le bloc électrique 	<ul style="list-style-type: none"> • Desserrer le couvercle du boîtier de la lampe en question • Remplacer la LED • Observer les volts et les watts indiqués • Remplacer le fusible sur le bloc électrique
Le marche-pied électrique ne se laisse pas sortir/rentrer Le signal sonore du marche-pied électrique ne fonctionne pas	<ul style="list-style-type: none"> • Fusible défectueux sur le bloc électrique • Le fusible D+ est défectueux • La puissance de l'alternateur est trop faible 	<ul style="list-style-type: none"> • Remplacer le fusible sur le bloc électrique • Remplacer le fusible D+ • Appuyer davantage sur l'accélération au ralenti
Pas de courant de secteur 230 V même si branché	<ul style="list-style-type: none"> • Le coupe-circuit automatique 230 V ou le disjoncteur FI a réagi 	<ul style="list-style-type: none"> • Réarmer le coupe-circuit automatique 230 V ou le disjoncteur FI • Adressez-vous au Service Technique ou à un garage agréé
La batterie de démarreur ou d'alimentation n'est pas chargée en mode 230 V	<ul style="list-style-type: none"> • Remplacer le fusible plat (50 A) sur la batterie de démarreur ou d'alimentation défectueuse (FIAT) • Le module chargeur dans le bloc électrique est défectueux 	<ul style="list-style-type: none"> • Remplacer le fusible plat (50 A) de la batterie de démarreur ou de cellule • Adressez-vous au Service Technique ou à un garage agréé
La batterie de cellule n'est pas chargée par le véhicule	<ul style="list-style-type: none"> • Le fusible plat (50 A) de la batterie de démarreur ou de cellule est défectueux • Le fusible D+ est défectueux • Le relais de coupure est défectueux 	<ul style="list-style-type: none"> • Remplacer le fusible plat (50 A) de la batterie de démarreur ou de cellule • Remplacer le fusible D+ • Adressez-vous au Service Technique ou à un garage agréé
L'alimentation 12 V ne fonctionne pas	<ul style="list-style-type: none"> • L'interrupteur principal 12 V de la batterie cellule est désactivé • La batterie cellule est déchargée • Le fusible plat (50 A) de la batterie cellule est défectueux • Le relais de coupure dans le bloc électrique est défectueux 	<ul style="list-style-type: none"> • Activer l'interrupteur principal 12 V • Recharger la batterie cellule • Remplacer le fusible plat (50 A) de la batterie cellule Sur le Fiat Ducato, consulter le livre de bord du constructeur du véhicule • Adressez-vous au Service Technique

Dysfonctionnement	Cause possible	Mesure à prendre
L'alimentation 12 V ne fonctionne pas en mode 230 V	<ul style="list-style-type: none"> Le coupe-circuit automatique 230 V ou le disjoncteur FI a réagi Le fusible plat (50 A) de la batterie cellule est défectueux Le chargeur est défectueux 	<ul style="list-style-type: none"> Faire contrôler le système électrique par le Service Technique Remplacer le fusible plat (50 A) de la batterie cellule Adressez-vous au Service Technique
La batterie de démarreur se décharge pendant le fonctionnement	<ul style="list-style-type: none"> Le relais de coupure dans le bloc électrique est défectueux Défaut de terre 	<ul style="list-style-type: none"> Adressez-vous au Service Technique
Pas de tension de la batterie cellule	<ul style="list-style-type: none"> La batterie cellule est déchargée 	<ul style="list-style-type: none"> Recharger immédiatement la batterie cellule <p> → En cas de décharge profonde depuis longtemps, la batterie cellule est irrémédiablement endommagée.</p> <p> → En cas d'arrêt prolongé du van Malibu, il faut d'abord complètement recharger la batterie cellule.</p>
Le panneau de contrôle ne fonctionne pas	<ul style="list-style-type: none"> Le fusible dans le bloc électrique est défectueux 	<ul style="list-style-type: none"> Remplacer le fusible dans le bloc électrique

14.3 Installation gaz

Dysfonctionnement	Cause possible	Mesure à prendre
Odeur de gaz, consommation de gaz élevée	<ul style="list-style-type: none"> Fuite sur l'installation gaz 	<p> Risque d'explosion ! Fermer immédiatement la vanne de sectionnement gaz principale sur la bouteille à gaz. Ouvrir les portes et les fenêtres et ventiler l'intérieur.</p> <ul style="list-style-type: none"> → Interdiction de fumer ! → Ne pas allumer de flammes. → Ne pas actionner d'interrupteurs électriques (démarreur, interrupteur, etc.) <ul style="list-style-type: none"> Faire contrôler l'installation gaz par un garage agréé

Dysfonctionnement	Cause possible	Mesure à prendre
Pas de gaz	<ul style="list-style-type: none"> • La soupape à fermeture instantanée est fermée • La vanne de sectionnement gaz de la bouteille à gaz est fermée • La température extérieure est trop basse (-42 °C pour le propane, 0 °C pour le butane) • Appareil encastré défectueux 	<ul style="list-style-type: none"> • Ouvrir la soupape à fermeture instantanée • Ouvrir la vanne de sectionnement de la bouteille à gaz • Attendre que la température extérieure augmente ou remplacer le butane par du propane • Adressez-vous au Service Technique ou à un garage agréé

14.4 Plaque de cuisson

Dysfonctionnement	Cause possible	Mesure à prendre
Les sécurités d'allumage ne réagissent pas (la flamme ne brûle pas lorsqu'on relâche les poignées régulateur)	<ul style="list-style-type: none"> • Temps de préchauffage trop court • La sécurité d'allumage est défectueuse 	<ul style="list-style-type: none"> • Après l'allumage, maintenir la poignée régulateur appuyée pendant 15 à 20 s environ. • Positionner le capteur de sécurité d'allumage correctement (ne pas le plier !). La pointe du capteur doit saillir 5 mm du brûleur. Le col du capteur ne doit pas se trouver à plus de 3 mm de la couronne du brûleur. • Le cas échéant, rendez-vous à un service de dépannage ou dans un garage agréé
La flamme s'éteint sur « petite flamme »	<ul style="list-style-type: none"> • Le capteur de la sécurité d'allumage n'est pas positionné correctement 	<ul style="list-style-type: none"> • Positionner le capteur de sécurité d'allumage correctement (ne pas le plier !). La pointe du capteur doit saillir 5 mm du brûleur. Le col du capteur ne doit pas se trouver à plus de 3 mm de la couronne du brûleur. • Le cas échéant, rendez-vous à un service de dépannage ou dans un garage agréé

14.5 Chauffage/chauffe-eau, frigo



→ Lorsque le frigo ou le chauffage/chauffe-eau est défectueux, rendez-vous au point S.A.V. le plus proche de la marque de l'appareil respectif. Vous trouvez la liste des adresses sur les documents de l'appareil. Seul un personnel autorisé peut réparer le frigo, le chauffage ou le chauffe-eau.

14.5.1 Chauffage/chauffe-eau

Dysfonctionnement	Cause possible	Mesure à prendre
Le chauffage ne démarre pas, un message d'erreur s'affiche sur l'écran CP-Plus	<ul style="list-style-type: none"> • Manque de gaz • Présence d'air dans le système de conduites de gaz • Un élément de court-circuit est défectueux • La tension d'alimentation est trop faible (inférieure à 11 V) • Connexions électriques branlantes 	<ul style="list-style-type: none"> • Ouvrir la vanne de sectionnement principale et la vanne de sectionnement gaz • Raccorder une bouteille à gaz pleine • Mettre le chauffage hors tension au moyen de l'interrupteur principal. Après 30 s environ, mettre de nouveau le chauffage sous tension. • Remplacer le fusible • Recharger la batterie cellule ou installer une nouvelle batterie • Fixer les connexions
Défaillance du chauffage	<ul style="list-style-type: none"> • Le chauffage est défectueux 	<ul style="list-style-type: none"> • Contacter le service après-vente de Truma (voir chapitre 12.8) • Pour de plus amples informations, consulter les documents du fabricant de chauffage joint.



→ Pour plus d'informations relatives aux dysfonctionnements, consulter la notice du fabricant du chauffage, jointe à ce véhicule.

14.5.2 Frigo

Dysfonctionnement	Cause possible	Mesure à prendre
Le frigo ne se met pas en marche en mode 230 V	<ul style="list-style-type: none"> Le coupe-circuit automatique 230 V ou le disjoncteur FI a réagi Pas d'alimentation 230 V Tension d'alimentation 230 V trop faible 	<ul style="list-style-type: none"> Réarmer le coupe-circuit automatique 230 V ou le disjoncteur FI Brancher la tension d'alimentation 230 V Faire contrôler la tension d'alimentation 230 V par un spécialiste
Le frigo ne se met pas en marche en mode 12 V	<ul style="list-style-type: none"> Le fusible du frigo est défectueux Le fusible D+ est défectueux 	<ul style="list-style-type: none"> Remplacer le fusible du frigo Remplacer le fusible D+ Adressez-vous au Service Technique. Pour de plus amples informations, consulter les documents joints du fabricant de frigo.
Le frigo ne se met pas en marche en mode gaz	<ul style="list-style-type: none"> Manque de gaz 	<ul style="list-style-type: none"> Contrôler si la vanne de sectionnement principale et les soupapes à fermeture instantanée sont ouvertes Raccorder une bouteille à gaz pleine
Sur l'AES : le frigo ne se met pas en marche en mode gaz	<ul style="list-style-type: none"> La vanne de sectionnement principale ou la soupape à fermeture instantanée est fermée 	<ul style="list-style-type: none"> Ouvrir la vanne de sectionnement principale et la soupape à fermeture instantanée



→ Pour plus d'informations relatives aux dysfonctionnements, consulter la notice du fabricant de l'appareil, jointe à ce véhicule.

14.6 Alimentation en eau

Dysfonctionnement	Cause possible	Mesure à prendre
Pas d'eau	<ul style="list-style-type: none"> Le réservoir d'eau est vide Le fusible de la pompe est défectueux La pompe est défectueuse Le flexible est plié Bloc électrique défectueux 	<ul style="list-style-type: none"> Refaire l'appoint d'eau Remplacer le fusible sur le bloc électrique (Faire) remplacer la pompe Poser le flexible droit ou le remplacer Adressez-vous au Service Technique
Pas d'eau pour la chasse d'eau dans les toilettes	<ul style="list-style-type: none"> Le réservoir d'eau est vide Le fusible est défectueux 	<ul style="list-style-type: none"> Refaire l'appoint d'eau Remplacer le fusible Contrôler la tension de la batterie sur le panneau de contrôle
L'aiguille indicatrice du niveau d'eau fraîche et des eaux usées indique une valeur incorrecte	<ul style="list-style-type: none"> Le capteur dans le réservoir des eaux usées ou dans le réservoir d'eau fraîche est encrassé 	<ul style="list-style-type: none"> Nettoyer le réservoir des eaux usées / d'eau fraîche Nettoyer le capteur de niveau
Le réservoir des eaux usées ne se laisse pas vider	<ul style="list-style-type: none"> La vanne ou le tube de décharge est bouché 	<ul style="list-style-type: none"> Contre-rincer la décharge avec un tuyau d'eau
Le robinet n'est pas étanche	<ul style="list-style-type: none"> Dégâts dus au gel 	<ul style="list-style-type: none"> Remplacer la cartouche dans le robinet d'eau. Remplacer la cartouche dans le robinet d'eau (commande possible via le concessionnaire Malibu)

14.7 Cellule

Dysfonctionnement	Cause possible	Mesure à prendre
Les charnières des portillons, trappes, portes s'ouvrent et se ferment difficilement	<ul style="list-style-type: none"> Les charnières des portillons, trappes, portes ne sont pas/pas suffisamment graissées 	<ul style="list-style-type: none"> Graisser les charnières avec une graisse exempte d'acides et de résines
Les charnières/articulations dans le cabinet de toilettes / les toilettes s'ouvrent et se ferment difficilement ou font du bruit	<ul style="list-style-type: none"> Les charnières ne sont pas/pas suffisamment graissées 	<ul style="list-style-type: none"> Graissez les charnières/articulations avec une graisse exempte d'acides et de solvants
Les charnières des placards de rangement s'ouvrent et se ferment difficilement ou font du bruit	<ul style="list-style-type: none"> Les charnières des placards de rangement ne sont pas/pas suffisamment graissées 	<ul style="list-style-type: none"> Graisser les charnières des placards de rangement avec une huile synthétique exempte d'acides et de résines
La porte de la cellule bloque	<ul style="list-style-type: none"> Le pêne est déréglé ou desserré 	<ul style="list-style-type: none"> Régler ou fixer de nouveau le pêne Déverrouiller d'abord le verrou puis ouvrir la porte



Angelestraße 56 – 88214 Ravensburg
info@tef.de – www.tef.de

