

## **Avant-propos**

### ***Félicitations pour votre nouveau camping-car !***

*Nous vous félicitons pour votre camping-car et nous vous remercions d'avoir opté pour un camping-car Carthago.*

*Qu'il s'agisse d'un court séjour ou d'un long voyage, sur de bonnes ou de mauvaises routes, au bord de la mer, dans les montagnes ou dans la nature ; votre camping-car Carthago sera votre résidence mobile afin que vous puissiez vous sentir chez vous pendant tout le voyage.*

*Depuis plus de 35 ans, Carthago fabrique des camping-cars Premium. Cette expérience s'affiche au travers de l'équipement fonctionnel mais confortable, de la cellule haut de gamme, des caractéristiques de conduite excellentes et d'un niveau de sécurité inégalable. Tout ceci nous l'avons repris dans la formule plus-value de Carthago. Celle-ci incarne la carrosserie de la classe Premium des Liner, le concept de chauffage, les rangements très spacieux, le concept de vision avec les meilleurs résultats en test et les meubles avec double technique d'assemblage de qualité menuiserie.*

*Cette notice d'utilisation nous l'avons élaborée pour vous, afin que vous puissiez bénéficier au maximum des avantages qu'offre un Carthago. Celle-ci contient plein d'informations et de conseils utiles. La maintenance et le maintien de la valeur de votre camping-car ont également été pris en compte. Afin de garantir un maniement correct, veuillez observer les consignes de commande. En plus de cette notice d'utilisation, vous recevrez une documentation séparée sur les appareils encastrés et le véhicule de base de votre camping-car.*

*Pour les travaux d'entretien ou si vous avez besoin d'aide, adressez-vous en toute confiance à votre garage agréé Carthago. Celui-ci connaît bien votre camping-car et se fera un plaisir de répondre rapidement et de manière fiable à vos demandes.*

*Nous vous souhaitons des vacances parfaites avec votre camping-car. Bonne route !*

*Votre équipe Carthago*

### **Carthago Reisemobilbau GmbH**

Carthago-Ring 1  
88326 Aulendorf, Allemagne

Tél. : +49 (0)7525 9200-0

Fax : +49 (0)7525 / 9200-3003

Email : [info@carthago.com](mailto:info@carthago.com)

Internet: [www.carthago.com](http://www.carthago.com)

**Téléphone d'urgence : +49 (0)7525 9200-3333**



## **Sommaire**

<b>1</b>	<b>Remarques concernant la documentation .....</b>	<b>6</b>
1.1	Avant la mise en service .....	6
1.2	Documents de Carthago .....	6
1.3	Documents complémentaires.....	6
1.4	Généralités .....	7
1.5	Responsabilité, garantie et service après-vente .....	8
1.6	Consignes relatives à la protection de l'environnement.....	9
<b>2</b>	<b>Consignes de sécurité .....</b>	<b>10</b>
2.1	Légende des symboles .....	10
2.2	Consignes de sécurité générales.....	11
2.3	Protection incendie.....	11
2.4	Sécurité routière .....	12
2.5	Conduite avec remorque.....	14
2.6	Installation gaz .....	14
2.7	Installation électrique .....	16
2.8	Système hydraulique.....	16
<b>3</b>	<b>Avant de prendre la route .....</b>	<b>17</b>
3.1	Clés .....	17
3.2	Immatriculation.....	17
3.3	Charge utile .....	18
3.4	Calcul de la charge utile.....	18
3.5	Charger le camping-car correctement .....	21
3.6	Charges sur le toit .....	22
3.7	Garage/Rangements.....	23
3.8	Conduite avec remorque.....	27
3.9	Marche-pied à commande électrique.....	28
3.10	Baies / lanterneaux / portillons / portes .....	34
3.11	Chaînes à neige .....	34
3.12	Sécurité routière .....	35
3.13	Capot moteur.....	36
3.14	Faire le plein de gazole .....	37
3.15	Faire l'appoint du liquide lave-glace.....	38
<b>4</b>	<b>En route .....</b>	<b>39</b>
4.1	Rouler en camping-car .....	39
4.2	Freins .....	40
4.3	Ceintures de sécurité .....	40
4.4	Siège du conducteur et siège du passager.....	41
4.5	Disposition des sièges .....	43
4.6	Stores plissés occultants/volets roulants de pare-brise .....	49
4.7	Rétroviseurs extérieurs .....	49
<b>5</b>	<b>Installation du camping-car sur l'emplacement.....</b>	<b>52</b>
5.1	Frein de stationnement .....	52
5.2	Marche-pied .....	52
5.3	Alimentation 230 V .....	52
5.4	Béquilles arrières à manivelles .....	53

<b>6</b>	<b>Espace séjour .....</b>	<b>56</b>
6.1	Portes sur le camping-car .....	56
6.2	Portes de soutes .....	62
6.3	Ventilation.....	68
6.4	Fenêtres .....	69
6.5	Lanterneaux .....	73
6.6	Tables.....	84
6.7	Canapés .....	86
6.8	Lits.....	89
6.9	Systèmes d'occultation .....	100
6.10	Création d'un dressing .....	105
6.11	Évier .....	109
6.12	Fermetures des portillons et portes .....	110
6.13	Porte-chaussures dans la banquette longitudinale.....	115
<b>7</b>	<b>Installation électrique.....</b>	<b>116</b>
7.1	Généralités.....	116
7.2	Réseau de bord 230 V .....	117
7.3	Réseau de bord 12 V .....	119
7.4	Recharger la batterie de cellule et la batterie du véhicule .....	123
7.5	Panneau de contrôle .....	124
7.6	Bloc électrique.....	126
7.7	Chargeur .....	127
7.8	Fusibles .....	128
7.9	Interrupteurs/commutateurs .....	131
<b>8</b>	<b>Installation gaz.....</b>	<b>134</b>
8.1	Sécurité .....	134
8.2	Ce qu'il faut savoir à propos du gaz.....	136
8.3	Consommation de gaz .....	137
8.4	Bouteilles de gaz.....	137
8.5	Remplacer les bouteilles à gaz .....	138
8.6	Vanne de sectionnement gaz .....	139
<b>9</b>	<b>Appareils encastrés .....</b>	<b>140</b>
9.1	Généralités.....	140
9.2	Chauffage.....	141
9.3	Plaque de cuisson.....	145
9.4	Frigo .....	148
9.5	Équipement spécial.....	153
9.6	Système coulissant de l'écran TV .....	156
<b>10</b>	<b>Équipements sanitaires .....</b>	<b>161</b>
10.1	Informations générales.....	161
10.2	Système d'eau fraîche .....	162
10.3	Installation des eaux usées.....	167
10.4	Toilettes .....	170
10.5	Bloc sanitaire.....	171

<b>11</b>	<b>Maintenance.....</b>	<b>179</b>
11.1	Maintenance extérieure.....	179
11.2	Réservoir d'eau.....	184
11.3	Réservoir des eaux usées.....	184
11.4	Remplacer/nettoyer le filtre de la pompe à eau.....	185
11.5	Marche-pied.....	185
11.6	Maintenance intérieure.....	186
11.7	Maintenance en hiver.....	190
11.8	Immobilisation.....	192
<b>12</b>	<b>Entretien.....</b>	<b>195</b>
12.1	Travaux d'entretien.....	195
12.2	Contrôles techniques officiels.....	196
12.3	Nettoyer les capteurs du niveau d'eau dans les réservoirs d'eau.....	197
12.4	Éclairage de la cellule.....	198
12.5	Éclairage du véhicule.....	202
12.6	Pièces de rechange.....	210
12.7	Plaque signalétique et numéro d'identification du châssis.....	210
12.8	Autocollants avertisseurs et indicatifs.....	211
12.9	Garanties, contacts S.A.V.....	211
<b>13</b>	<b>Roues et pneus.....</b>	<b>212</b>
13.1	Généralités.....	212
13.2	Pression des pneus.....	212
<b>14</b>	<b>Dysfonctionnements.....</b>	<b>218</b>
14.1	Freins.....	218
14.2	Installations électriques.....	219
14.3	Installation gaz.....	221
14.4	Plaque de cuisson.....	222
14.5	Chauffage/chauffe-eau.....	223
14.6	Frigo.....	224
14.7	Alimentation en eau.....	225
14.8	Cellule.....	226
14.9	Équipement spécial.....	226
<b>15</b>	<b>Équipement spécial.....</b>	<b>227</b>
15.1	Poids des équipements spéciaux.....	227

## Vue d'ensemble des chapitres

Ce chapitre contient les informations et consignes importantes relatives au maniement de votre camping-car.

Les indications s'appliquent :

- à la mise en service
- aux documents spécifiques au véhicule de l'entreprise Carthago
- aux remarques générales
- à la responsabilité, à la garantie et au service après-vente
- aux consignes relatives à la protection de l'environnement

# 1 Remarques concernant la documentation

## 1.1 Avant la mise en service

**Avant de prendre la route, veuillez lire attentivement cette notice d'utilisation.**

Toujours emmener la notice d'utilisation dans votre camping-car.

Pour des raisons de sécurité, veuillez également la remettre aux autres utilisateurs.

En cas de changement de propriétaire, il faut transmettre ces documents au nouveau propriétaire.

## 1.2 Documents de Carthago

Ensemble avec votre véhicule Carthago vous recevrez une pochette avec les documents d'accompagnement suivants :

- Notice d'utilisation
- Carnet d'entretien (joint séparément en annexe)
- Liste des concessionnaires

## 1.3 Documents complémentaires

- Attestation de contrôle de l'installation au gaz liquéfié avec plaquette de contrôle
- Dossier complet du fabricant du châssis
- Mode d'emploi du marche-pied
- Mode d'emploi du chargeur de batteries et du panneau de contrôle
- Mode d'emploi du réchaud à gaz liquéfié encastré
- Mode d'emploi de la cassette WC
- Mode d'emploi du chauffage
- Mode d'emploi du frigo
- Modes d'emplois des autres équipements ou appareils spéciaux

Cette notice d'utilisation comporte des chapitres qui décrivent les équipements ou équipements spéciaux spécifiques à certains modèles. Ces chapitres ne sont pas marqués spécifiquement. L'équipement de votre camping-car peut donc différer de celui y représenté ou décrit. Les équipements spéciaux ne sont décrits que si ceux-ci nécessitent des explications. Observer les notices d'utilisation jointes séparément. Toute garantie prend fin en cas de non-respect des consignes contenues dans cette notice d'utilisation ayant entraîné des dégâts sur le camping-car.

Nos camping-cars sont perfectionnés en permanence. Veuillez noter que cette notice d'utilisation est sous réserve de modifications au niveau de la forme, de l'équipement et de la technique. C'est la raison pour laquelle Carthago décline toute responsabilité d'après le contenu de cette notice d'utilisation. Cette notice d'utilisation décrit les équipements installés et connus au moment de son impression. Toute reproduction, photocopie et traduction, même partielle, est interdite sans autorisation écrite de l'entreprise Carthago.

### 1.4 Généralités

Le camping-car a été construit conformément à l'état actuel de la technique et suivant les règles en vigueur sur la sécurité technique. Le non-respect de cette notice d'utilisation peut toutefois entraîner des blessures, voire des dégâts matériels sur le camping-car.

Utiliser le camping-car uniquement lorsque celui-ci est dans un état technique impeccable.

Observer la notice d'utilisation.

Un personnel qualifié doit immédiatement intervenir sur les dysfonctionnements qui entraînent la sécurité de personnes ou du camping-car.

Faire contrôler et réparer l'installation de freinage du camping-car uniquement dans un garage agréé.

Des modifications sur la cellule ne peuvent être effectuées qu'avec l'autorisation de Carthago.

Le camping-car est uniquement destiné au transport de personnes.

Emmener des bagages et des accessoires seulement jusqu'au P.T.A.C. indiqué.

Observer les intervalles de contrôle et d'inspection indiqués dans cette notice d'utilisation.

Toutes les dimensions et poids sont des indications approximatives.

Les indications « à droite », « à gauche », « devant » et « derrière » se réfèrent toujours au véhicule vu dans le sens de conduite.



- Avant de partir pour la première fois avec votre véhicule, il faut s'être familiarisé avec la notice d'utilisation du véhicule et de l'équipement technique. Votre partenaire de service est à votre entière disposition pour toutes informations complémentaires.

## 1.5 Responsabilité, garantie et service après-vente



- Si suite à une non-observation des consignes contenues dans cette notice d'utilisation, des dégâts surgissent sur le camping-car, toute garantie prend fin.

La gestion des réclamations se fait selon la directive 1999/44/CE sur la vente des biens de consommation et des garanties relatives aux biens de consommation, ainsi que selon les prescriptions nationales en vigueur.

**Adressez-vous à votre partenaire commercial pour la gestion des réclamations et en cas de problèmes.**

Les dommages et/ou les dysfonctionnements dus à une manipulation incorrecte ne sont pas couverts par la garantie.

Le véhicule est construit pour un mode de conduite normal et habituel. On relèvera également le respect des capacités. Une sollicitation excessive, peu importe sa nature, a pour conséquence l'exclusion de la garantie. Aucune revendication à la prestation de garantie ne pourra être faite.

Toute responsabilité est exclue pour les dégâts résultant d'une manipulation inappropriée.

Pour perfectionner l'aspect esthétique et le design individualisé du panneau de bord Fiat, nous utilisons nos propres variantes de grilles de ventilation métallisées argentées avec la marque estampée. De par l'incidence de la lumière, de légers reflets des grilles de ventilation dans le pare-brise peuvent surgir dans certaines situations. De tels reflets existent également dans les voitures particulières. Ils ne constituent en aucun cas un motif de réclamation.

Toute **modification sur le véhicule** et/ou sur l'appareil ou l'utilisation de pièces de rechange non originales Carthago, ainsi que le non-respect de la notice d'utilisation, entraînent l'exclusion de la responsabilité et/ou de la garantie de produit.

Ceci s'applique également aux modifications effectuées par le client au niveau de la peinture, qu'elles soient des peintures complètes ou partielles. En tout cas, un accord doit avoir été pris avec notre entreprise ou notre partenaire contractuel avant de prendre de telles mesures.

En principe, une validation/autorisation écrite par Carthago est requise. Tout non-respect entraîne l'exclusion de la responsabilité et/ou de la garantie.

Les pièces de rechange peuvent être achetées partout en Europe dans nos centres S.A.V. Lorsque vous contactez le S.A.V., toujours indiquer le numéro du modèle et du châssis.

Ces informations figurent sur la plaque signalétique.

Avant la mise en service, s'informer sur les conditions de garantie de l'étanchéité. Les conditions sont jointes à ce véhicule.



## 1.6 Consignes relatives à la protection de l'environnement



- Voilà ce qui s'applique en principe : Ne pas éliminer les eaux usées de toutes sortes et les ordures ménagères dans les égouts ou en pleine nature.
- Vidanger le réservoir des eaux usées et la cassette WC uniquement dans des stations sanitaires, sur les terrains de camping ou sur les aires de service spécialement prévues à cet effet. En cas de séjour dans des villes et communes, observer les indications sur les emplacements et se renseigner sur les aires de service.
- Pour des raisons hygiéniques, vidanger le réservoir des eaux usées le plus souvent possible, même si celui-ci n'est pas plein. Si possible, rincer le réservoir des eaux usées et la conduite de décharge avec de l'eau fraîche à chaque vidange.
- Ne jamais laisser la cassette WC se remplir trop. Au plus tard lorsque l'indicateur du niveau de remplissage s'allume, il faut vidanger la cassette WC dans les plus brefs délais.
- Ne jamais laisser le réservoir des eaux noires se remplir trop. Au plus tard lorsque l'affichage du niveau s'allume, il faut vidanger le réservoir des eaux noires dans les plus brefs délais.
- Trier les déchets par verre, boîtes métalliques, plastique et ordures ménagères. Dans les communes d'accueil, se renseigner sur les possibilités d'élimination. Les ordures ménagères ne peuvent pas être jetées dans les poubelles des aires de stationnement.
- Vider les poubelles dans les poubelles ou conteneurs prévus à cet effet à chaque fois que vous en avez l'occasion. Ainsi vous évitez les mauvaises odeurs et l'entassement de déchets à bord.
- Ne pas laisser tourner inutilement le moteur du véhicule à l'arrêt. Un moteur froid dégage beaucoup de particules nocives en marche à vide. Une conduite soutenue permet d'atteindre la température de service plus rapidement.
- Pour les toilettes, utiliser des produits chimiques pour WC à faible dosage qui respectent l'environnement et qui sont facilement biodégradables.
- En cas de séjours prolongés dans des villes et communes, se rendre sur les emplacements spécialement prévus pour camping-cars. Se renseigner sur les possibilités de stationnement à la mairie ou à la commune respective.

### Vue d'ensemble des chapitres

Ce chapitre contient des informations importantes sur la sécurité. Les consignes de sécurité servent à protéger les personnes et les biens matériels.

Les indications s'appliquent :

- à l'explication des symboles
- aux consignes de sécurité générales
- à la protection incendie et au comportement à adopter en cas d'incendie
- à la sécurité routière du camping-car
- au fonctionnement avec remorque
- à l'installation gaz du camping-car
- au système électrique du camping-car
- au système hydraulique du camping-car

## 2 Consignes de sécurité

### 2.1 Légende des symboles



- **DANGER**  
Un non-respect de ce symbole peut constituer un risque pour les personnes.



- **ATTENTION**  
Le non-respect de ce symbole peut causer des dégâts sur le véhicule.



Ce symbole renvoie à des informations complémentaires dans les documents du fabricant de l'appareil.



Ce symbole attire l'attention sur le comportement environnemental à adopter.



Ce symbole désigne des particularités et des recommandations.



Ce symbole désigne les sièges équipés d'une ceinture de sécurité conformément au chiffre 12 des papiers du véhicule.

## 2.2 Consignes de sécurité générales



- Veiller à assurer une ventilation suffisante. Ne jamais couvrir les ventilations forcées incorporées (les lanterneaux à ventilation forcée ou les aérateurs de type champignon) avec des tapis isolants. Ne jamais les couvrir. Dégager la neige et les feuilles mortes des ventilations forcées.
- Observer la hauteur libre de la porte d'accès et de la porte côté conducteur.



- Pour les appareils encastrés (chauffage au gaz, réchaud, frigo, etc.) ainsi que pour le véhicule de base (moteur, freins, etc.), ce sont les notices d'utilisation et les modes d'emplois qui sont déterminants. A observer impérativement !
- Si des accessoires ou des équipements spéciaux sont installés, les dimensions, le poids et la tenue de route du camping-car peuvent se modifier. Les pièces rapportées doivent en partie être saisies sur les papiers du véhicule.
- Utiliser exclusivement des jantes et des pneus autorisés pour le camping-car. Vous trouvez les indications sur les tailles des jantes et les pneus autorisés sur les papiers du véhicule.
- En stationnant le camping-car, toujours serrer le frein de stationnement.



- Fermer toutes les portes, portillons, clapets et vitres en quittant le véhicule.
- Le triangle de préavertissement et la trousse de secours sont prescrits par la loi selon la norme DIN 13 164 et doivent toujours se trouver à bord du véhicule.
- A partir d'un P.T.A.C. de 3,5 t, il faut emmener des feux de détresse.
- En cas de revente du camping-car, remettre au nouveau propriétaire l'ensemble des notices d'utilisation du camping-car et les modes d'emplois des appareils encastrés.
- Emmener les gilets de sécurité selon les prescriptions nationales en vigueur. Les gilets de sécurité doivent être conformes à la norme DIN EN 471:2003+A1:2007 ou EN ISO 20471:2013.
- Tous les dispositifs d'avertissement doivent être opérationnels.

## 2.3 Protection incendie

### 2.3.1 Prévention des risques d'incendie



- Ne jamais laisser les enfants non surveillés dans le camping-car.
- Écarter les matériaux combustibles des appareils de chauffage et de cuisson.
- Les lampes peuvent s'échauffer fortement. Toujours garder une distance de sécurité de 30 cm.
- Ne jamais utiliser des radiateurs ou des réchauds portables.
- Des modifications au niveau du système électrique, de l'installation gaz ou des appareils encastrés peuvent uniquement être effectuées par les garages agréés.

### 2.3.2 Lutte contre l'incendie



- Toujours emmener un extincteur à poudre (min. 1 kg) dans le camping-car. Les extincteurs (non fournis avec le camping-car) doivent être homologués, certifiés et à portée de main.
- L'extincteur est à faire contrôler régulièrement par du personnel qualifié. Observer la date de contrôle.

### 2.3.3 Comportement à adopter en cas d'incendie



- Évacuer tous les passagers du véhicule.
- Mettre l'alimentation électrique hors service et la déconnecter du réseau !
- Fermer la vanne de sectionnement gaz principale sur la bouteille à gaz.
- Donner l'alarme et appeler les pompiers.
- Lutter contre le feu si ceci est possible sans courir de risques.



- Donner des informations sur l'emplacement et l'utilisation des sorties de secours.
- Garder les voies d'évacuation libres.
- Observer le mode d'emploi de l'extincteur.

## 2.4 Sécurité routière



- Avant de prendre la route, contrôler le système de signalisation et d'éclairage, la direction et les freins.
- Après une immobilisation prolongée (env. 10 mois), faire contrôler les freins et l'installation gaz par un garage agréé.
- Avant de prendre la route, ouvrir les stores occultants au niveau du pare-brise, des vitres côté conducteur et côté passager et les sécuriser.
- Pendant le voyage, les personnes doivent uniquement se tenir sur les sièges à ceinture. Le nombre de places assises autorisé est indiqué sur les papiers du véhicule.
- Boucler la ceinture avant de prendre la route et la laisser boucler pendant le voyage.
- Toujours sécuriser les enfants avec les dispositifs de sécurisation pour enfants prescrits pour la taille et le poids respectif de l'enfant.
- Installer les sièges pour enfants uniquement sur les sièges avec des ceintures de sécurité 3 points installés en usine.
- Le véhicule de base est un véhicule utilitaire (petit camion). Sa conduite est donc légèrement différente. Dans les passages souterrains, les tunnels ou équivalents, tenir compte de la hauteur totale du camping-car (voir caractéristiques techniques sur les papiers du véhicule).
- En hiver, dégager la neige et la givre du toit avant de prendre la route.

### 2.4.1 Consignes de sécurité relatives au lit de pavillon



- Avant de prendre la route, contrôler bien si les boulons de verrouillage du lit de pavillon pivotant sont correctement verrouillés.

### 2.4.2 Consignes de sécurité relatives aux sièges pivotant



- Tourner tous les sièges pivotants en position de conduite et les verrouiller. Les sièges pivotants doivent rester verrouillés pendant le voyage. Il est strictement interdit de les pivoter.

### 2.4.3 Consignes de sécurité relatives aux systèmes de retenue pour enfants



- Si un airbag est installé côté passager et si celui-ci est activé, il est interdit de placer un siège-auto dans le sens opposé au sens de conduite sur le siège du passager. Si l'airbag se déclenche lors d'une collision, ceci peut se traduire par des blessures mortelles, indépendamment de la gravité de la collision.
- Placer si possible les sièges-autos sur la deuxième rangée de sièges.
- Si un siège-auto doit toutefois être placé sur le siège du passager, il faut désactiver les airbags côté passager (airbag frontal et sur le côté si installé) au menu Setup. Vérifier si les airbags ont été désactivés. La LED dans la touche sur le tableau de bord doit être allumée.  
Il faut en plus reculer le siège du passager en position arrière extrême afin que le siège-auto ne puisse buter contre le tableau de bord.



Fig. 1 Autocollant pour l'airbag



- Pour désactiver l'airbag, observer le mode d'emploi du fabricant du véhicule.
- L'autocollant avec les infos sur l'airbag est apposé sur la boîte à gants (modèles I) ou sur le pare-soleil (modèles T).

		Catégories d'âges			
		Groupe 0	Groupe 1	Groupe 2	Groupe 3
		0-13 kg	9-18 kg	15-25 kg	22-36 kg
Première rangée de sièges siège du passager avant		U	U	U	U
Deuxième rangée de sièges	R	X	X	X	X
	M	U	U	U	U
	L	U	U	U	U

R = Siège de droite

M = Siège du milieu

L = Siège de gauche

U = Indiqué pour les systèmes de retenue « universels » car autorisé pour cette tranche d'âge

X = Siège non indiqué pour les enfants de cette tranche d'âge



- R : Uniquement si le véhicule dispose d'une 5e siège (option).
- L, M : Il faut éventuellement retirer les coussins pour pouvoir installer correctement le dispositif de retenue.

## 2.5 Conduite avec remorque



- Lors de l'attelage ou du dételage d'une remorque, procéder prudemment !
- Lors de manœuvres d'attelage ou de dételage, il est interdit aux personnes de se tenir entre le camping-car et la remorque.

## 2.6 Installation gaz



- Avant de prendre la route, fermer toutes les vannes de sectionnement gaz et la vanne de sectionnement principale.  
Exception : lorsqu'un régulateur de gaz avec capteur de collision est installé, on peut laisser ouverte la vanne de sectionnement gaz « Chauffage » et la vanne de sectionnement gaz principale pendant le voyage, si l'on souhaite faire marcher le chauffage de l'habitacle en route.
- En faisant le plein de carburant, sur les bacs et dans les garages, aucun feu ouvert (réchaud à gaz, chauffage, chauffe-eau, etc.) ne peut fonctionner.  
Risque d'explosion !
- L'installation gaz peut uniquement être réparée ou modifiée par un garage agréé.
- Faire contrôler l'installation gaz avant la mise en service, mais au moins tous les 2 ans par un garage agréé. Ceci s'applique également aux véhicules non immatriculés. Des modifications effectuées sur l'installation gaz doivent immédiatement être vérifiées par un garage agréé.



- Si l'installation gaz est défectueuse (odeur de gaz, consommation de gaz élevée) il y a risque d'explosion ! Fermer immédiatement la vanne de sectionnement gaz principale sur la bouteille à gaz. Ouvrir les portes et les fenêtres et ventiler l'intérieur. Ne pas fumer, ne pas allumer de flammes et ne pas actionner de commutateurs électriques (démarrateur, interrupteurs, etc.). Faire supprimer la défectuosité dans un garage agréé.
- Avant d'utiliser des feux ouverts (réchaud à gaz), ouvrir un lanterneau.
- Ne pas utiliser le réchaud à gaz à des fins de chauffage.
- La conduite d'évacuation du gaz doit être raccordée de manière étanche et solide, aussi bien au chauffage qu'à la cheminée. La conduite d'évacuation du gaz ne peut pas être endommagée.
- Les gaz brûlés doivent pouvoir s'échapper à l'extérieur et l'air frais doit pouvoir entrer sans problème. C'est la raison pour laquelle il ne peut pas y avoir de neige remblayée en contact avec le véhicule. Maintenir les orifices d'aspiration dégagés et propres.
- Si le camping-car ou les appareils fonctionnant au gaz ne sont pas utilisés, fermer la vanne de sectionnement principale sur la bouteille à gaz.
- Si plusieurs appareils à gaz sont installés, une vanne de sectionnement gaz est requise pour chaque appareil à gaz. Si certains appareils ne sont pas utilisés, fermer la vanne de sectionnement gaz respective.
- Les sécurités d'allumage doivent se fermer dans la minute qui suit l'extinction de la flamme. Un clic est audible. Contrôler le bon fonctionnement à intervalles réguliers.
- Utiliser uniquement des régulateurs de pression de gaz avec soupape de sûreté spécialement conçus pour l'utilisation sur des véhicules. D'autres régulateurs de pression de gaz ne sont pas autorisés et ne sont pas conformes aux exigences élevées.
- Utiliser uniquement des bouteilles de gaz de 11 kg ou de 5 kg. Les bonbonnes de gaz spécial camping avec clapet anti-retour incorporé (bonbonnes bleues de 2,5 kg ou 3 kg maxi) peuvent être utilisées dans des cas exceptionnels avec une soupape de sûreté.
- Placer les bouteilles à gaz verticalement dans le coffre à gaz et les arrimer pour empêcher qu'elles ne bougent.
- Contrôler régulièrement l'étanchéité du flexible à gaz sur le raccord de la bouteille à gaz. Le flexible ne peut pas présenter de fissures, ni être poreux. Le cas échéant, faire remplacer le flexible à gaz par un garage agréé.
- De par sa fonction et sa construction, le coffre à gaz est un espace ouvert vers l'extérieur. Pour pouvoir évacuer immédiatement vers l'extérieur le gaz qui s'en échappe, ne jamais couvrir la ventilation forcée installée de série, ni placer des objets devant cette dernière.
- Ne pas utiliser le coffre à gaz comme rangement.
- La vanne de sectionnement gaz principale sur la bouteille à gaz doit être accessible.



- Fermer le coffre à gaz pour empêcher tout accès aux personnes non autorisées.
- Les bouteilles à gaz peuvent uniquement être emmenées dans le coffre à gaz.



- Le propane peut être utilisé jusqu'à -42° C ; le butane par contre, seulement jusqu'à 0° C. A une température inférieure à celles-ci, plus aucune pression n'est disponible. Le butane ne convient pas pour le camping en hiver.

## 2.7 Installation électrique



- Faire effectuer les travaux sur l'installation électrique uniquement par un personnel qualifié.
- Avant d'entamer des travaux sur l'installation électrique, mettre hors tension tous les appareils et toutes les lampes, déconnecter la batterie et le câble d'alimentation électrique 230 V du réseau.
- Utiliser uniquement des fusibles d'origine avec les valeurs spécifiées.
- Les fusibles défectueux peuvent uniquement être remplacés lorsque la cause du dysfonctionnement est connue et a été supprimée.
- Ne jamais ponter les fusibles ou les réparer.



- Pour protéger l'installation électrique, une protection contre la surtension 230 V peut être installée par un personnel autorisé.

## 2.8 Système hydraulique



- Si le camping-car n'est pas chauffé en cas de risque de gel, il faut vidanger le système hydraulique (flexibles, réservoirs, etc.), sinon celui-ci n'est pas suffisamment protégé contre les dégâts dus au gel.



- De l'eau stagnante dans le réservoir d'eau ou dans les conduites d'eau devient impropre à la consommation après un temps très court. Avant chaque mise en service du camping-car, bien rincer les conduites d'eau et le réservoir d'eau avec plusieurs litres d'eau. Pour cela, ouvrir tous les robinets d'eau.



### Vue d'ensemble des chapitres

Ce chapitre contient des informations importantes à observer ainsi que des travaux à réaliser avant de prendre la route.

Les indications s'appliquent :

- aux clés
- à l'immatriculation
- à la charge utile et au calcul respectif
- au chargement correct du camping-car
- à la charge de toit
- au garage et aux rangements
- à la conduite avec remorque
- au marche-pied à commande électrique
- aux vitres/lanterneaux/portillons/portes
- à l'utilisation des chaînes à neige
- à la sécurité routière
- à l'ouverture du capot
- au ravitaillement en diesel
- au liquide lave-glace

## 3 Avant de prendre la route



- Pour les cas d'urgence, toujours emmener et tenir à disposition les numéros d'appel d'urgence du fabricant du châssis et du fabricant des appareils encastrés.

### 3.1 Clés

Ensemble avec votre camping-car, vous recevez les clés suivantes :

deux clés pour :

- la serrure de contact
- la cellule



- Noter le numéro des clé pour les cas d'urgence et pour s'en procurer une nouvelle. Pour des raisons de sécurité, votre numéro de clé n'est pas saisi dans les documents du véhicule.

### 3.2 Immatriculation

Le camping-car est un véhicule soumis à une immatriculation.

Pour l'immatriculation en Allemagne, il faut avoir à disposition les papiers suivants :

- Carte d'identité / passeport
- Évén. Zulassungsbescheinigung Teil II (certificat d'immatriculation partie II)
- Police d'assurance en double
- Évén. Zulassungsbescheinigung Teil I (certificat d'immatriculation partie I)
- Évén. certificat de radiation du système d'immatriculation
- Évén. certificat attestant le dernier grand entretien et l'analyse des émissions de gaz
- Évén. homologation de type CE

- Évén. anciennes plaques d'immatriculation
- Évén. une procuration (au cas où une autre personne est chargée de l'immatriculation)



- Dans certains pays, une plaque de nationalité séparée est nécessaire en sus de la plaque européenne.
- Avant de prendre la route, vérifier les conditions des lois sur les émissions. Dans certains pays une éco-pastille est requise.

### 3.3 Charge utile



- Une charge utile trop élevée et une pression de pneus incorrecte peuvent faire éclater les pneus. Ceci peut se traduire par une perte de contrôle du camping-car.



- Le P.T.A.C. (poids total autorisé en charge), indiqué sur les papiers du véhicule, ne peut pas être dépassé par la charge utile.
- Les accessoires encastrés, les équipements spéciaux, le réservoir d'eau plein et les bouteilles de gaz emmenées diminuent la charge utile (observer les poids indiqués sur les tarifs).
- Avant de prendre la route, diminuer le niveau d'eau dans le réservoir à 45 % pour diminuer le poids total du camping-car. On peut consulter le niveau de remplissage sur le panneau de contrôle.
- Respecter les charges sur les essieux indiquées sur les papiers du véhicule.



- Sur les papiers du véhicule, seule le poids total techniquement autorisé est indiqué et non pas le poids propre.
- Pour votre propre sécurité, Carthago recommande de peser le camping-car chargé sur une balance publique avant de prendre la route.

### 3.4 Calcul de la charge utile



- Pour des raisons de sécurité, le P.T.A.C. à l'état chargé ne peut en aucun cas être dépassé.

La charge utile est la différence de poids entre :

- le P.T.A.C. à l'état chargé  
et
- le poids du véhicule à l'état en ordre de marche.

#### P.T.A.C. à l'état chargé

Le P.T.A.C. à l'état chargé est basé sur les caractéristiques constructives du véhicule et de la force portante des bandages.



- Le P.T.A.C. à l'état chargé est indiqué par le fabricant sur les papiers du véhicule sous le chiffre 15.

### **Poids en état de marche**

Le poids en état de marche comprend :

- le poids à vide (poids du véhicule non chargé) avec l'équipement standard installé en usine
- le poids du conducteur (75 kg)
- l'équipement de base

Par poids à vide on entend l'appoint en lubrifiants comme l'huile et les réfrigérants, l'outillage de bord, la roue de secours et le réservoir à carburant rempli à 90 %.

Comme poids pour le conducteur, on calcule toujours 75 kg et ce indépendamment du poids réel du conducteur.

L'équipement de base comprend tous les équipements et liquides nécessaires à une utilisation sûre et correcte du véhicule.

Il comprend :

- un réservoir d'eau fraîche rempli de 20 l
- une bouteille de gaz pleine
- un système de chauffage plein
- un système chasse-d'eau des toilettes plein
- les câbles de raccord pour l'alimentation 230 V
- le kit de montage pour une batterie d'appoint (si l'installation pour une batterie d'appoint a été prévue)
- un réservoir à eaux usées et à eaux noires vide



- Le poids en ordre de marche est indiqué par le fabricant sur les papiers du véhicule dans le champ « G ».
- La charge maximale est la différence de poids entre :
  - le P.T.A.C. à l'état chargé (poids total admissible du camping-car selon la carte grise)
  - et
  - le poids en ordre de marche équipement de base compris (75 kg pour le conducteur, les liquides comme le carburant et l'eau, une bonbonne de gaz, la roue de secours et un tambour à câble), sans équipements spéciaux

### **Charge utile**

La charge utile comprend :

- la charge conventionnelle
- l'équipement additionnel
- l'équipement personnel

### **Charge conventionnelle**

Pour le calcul de la charge conventionnelle, un poids de 75 kg sera calculé par siège prévu par le fabricant et ce indépendamment du poids réel des passagers.

Le siège du conducteur est déjà compris dans le poids du véhicule en ordre de marche et ne doit plus être pris en compte pour le calcul.



- Le nombre de sièges est indiqué par le fabricant sur les papiers du véhicule dans le champ « S.1 ».

### Équipement additionnel

Par équipement additionnel on entend tous les accessoires et équipement spéciaux.

Exemples d'équipement additionnel :

- l'attelage
- le store extérieur
- le porte-vélo ou porte-moto
- l'installation satellite
- le micro-onde



- Vous pouvez demander les poids des différents équipements spéciaux auprès du fabricant respectif ou auprès de l'entreprise Carthago.

### Équipement personnel

Par équipement personnel, on entend tous les objets que vous emmenez dans le camping-car et qui ne figurent pas sur la liste ci-avant.

Ce sont par exemple :

- Aliments
- Vaisselle
- Téléviseur
- Radio
- Vêtements
- Linge de lit
- Jouets
- Livres
- Articles de toilette

Par équipement personnel on entend également, peu importe, où ces objets sont rangés :

- Animaux domestiques
- Vélos
- Canots
- Planches à voile
- Équipements sportifs

Pour l'équipement personnel il faut se baser sur un poids qui peut être déterminé à l'aide de la formule suivante :

Poids min. M (kg) = 10 x N + 10 x L

N = nombre de personnes, conducteur compris, selon les indications du fabricant

L = longueur totale du camping-car en mètres

### Exemple de calcul de la charge utile

Description	Charge (kg)
P.T.A.C.	3500
Poids en ordre de marche y compris équipement de base selon RL 92/21 CE (conducteur compris)	- 3020
<b>Charge utile maximum</b>	<b>= 480</b>
Charge utile calculée avec les passagers (75 kg/personne), p. ex. 3 x 75 kg	225
Équipement personnel, composé de	
10 kg/passager	+ 30
plus 10 kg/m (longueur de la cellule)	+ 65
plus l'équipement optionnel spécifique au client	+ 35
Total de la charge utile	= 355
Charge utile restante possible (charge utile maximale – somme de la charge utile)	125


Basé sur le calcul de 75 kg par personne plus 10 kg pour l'équipement personnel = 85 kg, on obtient le nombre d'autres passagers potentiels (à condition qu'un siège supplémentaire approprié soit disponible).



- Le P.T.A.C. à l'état chargé de ce camping-car ne peut en aucun cas être dépassé.

### 3.5 Charger le camping-car correctement



- Répartir la charge utile uniformément du côté gauche et du côté droit du véhicule.
- Répartir la charge utile uniformément sur les deux essieux conformément aux charges sur les essieux indiquées sur les papiers du véhicule. Il faut en plus prendre en considération la capacité portante des pneus.
- Tenir compte de l'effet de levier () en cas de charge utile trop élevée après l'essieu arrière (p. ex. moto sur le porte-bagages arrière) ou de chargement maximal du rangement arrière et en cas de saillie prononcée d'un objet. Le délestage de l'essieu avant a une influence sur les caractéristiques de conduite, en particulier sur les véhicules à traction avant.
- Ranger les objets lourds (tringles de tente, boîtes de conserves, etc.) et les sécuriser pour les empêcher de glisser :
  - dans des rangements plus bas, dont les portes ne s'ouvrent pas dans le sens de conduite
  - sur le plancher
  - dans le double plancher
- Empiler les objets légers (linge) dans les rangements de pavillon. Charger les placards de pavillon arrière avec 10 kg maximum.
- Le porte-vélos doit être chargé uniquement avec des vélos.
- Pour des mesures de sécurité, peser le véhicule chargé (avec les personnes) avant de prendre la route.

Les possibilités de rangement dans le camping-car sont plus ou moins prédéfinies par l'implantation. Des rangements spacieux (en particulier dans le garage/à l'arrière) incitent à vouloir emmener des objets lourds (p. ex. scooter). La charge sur l'essieu arrière/avant peut dès lors rapidement atteindre ses limites.

La surcharge du camping-car (ne fut-ce que sur des essieux isolés) ne doit pas être sous-estimée. Un critère décisif lors du chargement est donc non seulement le poids de charge effectif, mais aussi à quelle distance cette charge se trouve par rapport aux essieux.

Pour déterminer la répartition correcte de la charge, une balance, un mètre-ruban, une calculatrice et un peu de temps sont requis.

On peut facilement calculer le poids de la charge sur l'essieu avant ou arrière en appliquant la règle de trois suivante :

ce qui est déterminant, c'est l'écart respectif « A » (en cm) entre l'essieu avant et chaque poids chargé individuel « G » (en kg). Il faut également prendre en considération l'empattement du véhicule « R » (en cm). La distance par rapport à l'essieu avant « A » multipliée par le poids « G » divisée par l'empattement « R » donne la charge que le poids respectif exerce sur l'essieu arrière (!). Ensuite, le poids de la charge utile est déduit de la charge sur l'essieu arrière que vous venez de calculer. Si la valeur qui en résulte est une valeur positive signifie que l'essieu avant est délesté de cette valeur. Si la valeur qui en résulte est une valeur négative signifie que l'essieu avant est lesté.

#### Exemple de calcul

Distance par rapport à l'essieu avant	A	452 (cm)
Poids dans le garage/rangement arrière	G	x 100 (kg)
Empattement du véhicule	R	+ 325 (cm)
Charge sur l'essieu arrière		139 (kg)
Poids dans le garage/rangement arrière		- 100 (kg)
Délestage de l'essieu avant		39 (kg)

Le calcul des valeurs respectives pour les différents rangements permet de déterminer le chargement correct.

### 3.6 Charges sur le toit



- Attention en marchant sur le toit ! Il y a risque de dérapage sur le toit humide ou gelé.



- La charge maximale autorisée sur le toit est de 120 kg.
- La charge maximale admissible sur le toit est de 75 kg/m<sup>2</sup>.
- Arrimer les charges sur le toit de manière fiable. Ne pas utiliser d'extenseurs en caoutchouc.
- Avant d'accéder au toit, couvrir largement la zone de marche.  
Sont indiqués des matériaux avec une surface lisse et douce, comme p. ex. un panneau de polystyrène épais.
- Respecter la hauteur totale du camping-car avec galerie de toit chargée.



- Apposer une note avec la hauteur totale dans le champ visuel du conducteur. Ceci vous évite de devoir mesurer/vérifier la hauteur devant les passages.

## 3.7 Garage/Rangements

### 3.7.1 Garage



Fig. 2 Autocollant du garage



- En chargeant le garage et les rangements, observer les charges par essieu admissibles et le P.T.A.C.
- La charge maximale admissible du garage est de 350 kg (Fig. 2) !
- Ne pas dépasser la charge admissible sur l'essieu arrière !
- En cas de charge maximale du garage, observer le délestage de l'essieu avant en raison de l'effet de levier. Les caractéristiques de conduites dégénèrent.
- Répartir la charge utile uniformément. Des charges ponctuelles trop élevées détériorent le revêtement de plancher.
- Sécuriser les vélos emmenés dans le garage (p. ex. avec des rails d'ancrage à coulisseaux et des œillets de fixation).

### 3.7.2 Rangements/tiroirs



- En chargeant le véhicule, observer les charges admissibles par essieu et le P.T.A.C.
- Répartir uniformément la charge utile sur les deux côtés du véhicule.
- Les objets lourds sont à ranger dans des rangements situés plus bas.
- Veiller à ce que le centre de gravité se trouve au milieu du véhicule.

Rangements/tiroirs	Emplacement	Charge maximale en kg
Bac de rangement en plastique	Sous la trappe au niveau de la cuisine	30
Rangement profondément décaissé	Au milieu du véhicule, accessible via une trappe	100
Étagère au-dessus du lit de pavillon	Au-dessus du lit de pavillon du côté gauche du véhicule	5
Tiroirs à la cuisine	Cuisine	5
Tiroirs sous le lit central	Lit central	20 kg/tiroir

### 3.7.3 Étagère au niveau du lit de pavillon

Une étagère est montée des deux côtés du lit de pavillon. Il existe deux variantes d'étagère. Sur la variante 2 (avec portillon), il faut pousser sur le bord supérieur (Fig. 3/1) pour l'ouvrir.



Fig. 3 Étagère au niveau du lit de pavillon variante 1/variante 2



- Charge maximale : 10 kg

### 3.7.4 Garage à vélo électrique



- En chargeant le garage à vélo électrique, observer les charges admissibles par essieu et le P.T.A.C.
- Vérifier si chaque vélo électrique est arrimé de manière fiable.
- Vérifier la bonne fixation des vélos électriques après les premiers 10 km et ensuite à chaque pause.



- Les rails de fixation et les rails coulissants sont réglables dans le sens de l'axe longitudinal du véhicule. Ceux-ci doivent être réglés individuellement pour la charge prévue.
- Les œillets de fixation sont réglables dans le sens transversal à l'axe longitudinal du véhicule.



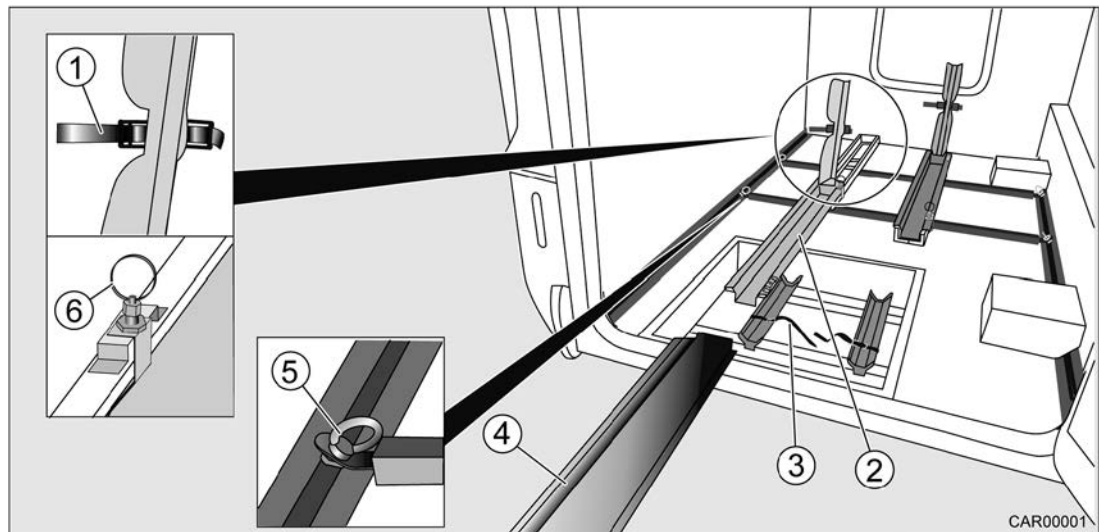


Fig. 4 Barres de fixation dans le garage à vélo électrique

- 1 Courroie dentée
- 2 Rail coulissant
- 3 Sangle d'arrimage
- 4 Rail d'accès
- 5 Œillet de fixation
- 6 Goupille de sécurité

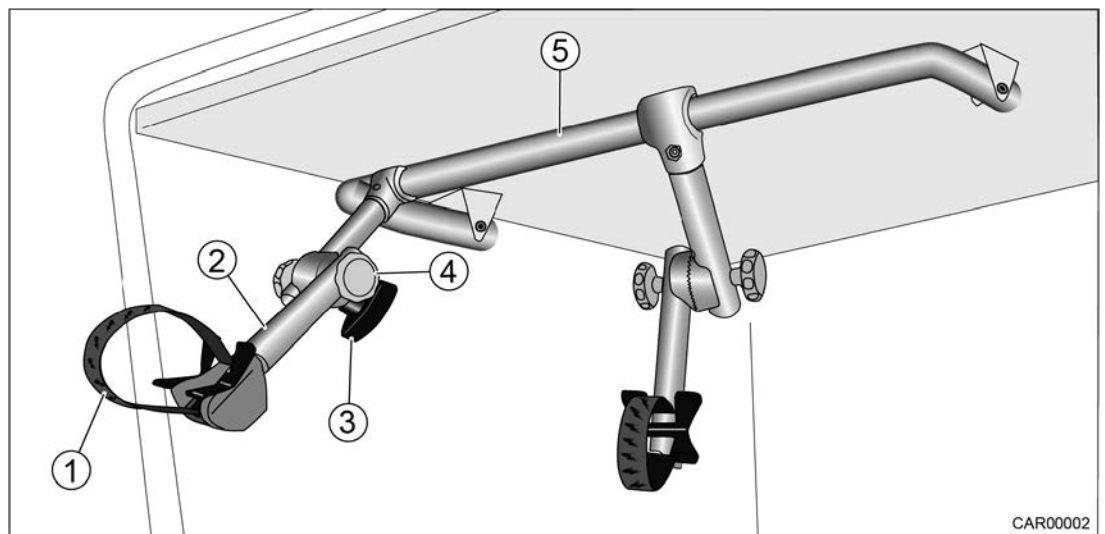


Fig. 5 Barres de fixation dans le garage à vélo électrique

- 1 Courroie dentée
- 2 Barre de fixation
- 3 Vis
- 4 Vis
- 5 Étrier



- Si le lit central est relevé pour charger le garage à vélo électrique, la porte de la penderie risque d'être endommagée. Avant de charger le garage à vélo électrique, fermer la porte de la penderie. Observer ce qui est écrit sur l'autocollant (Fig. 6).

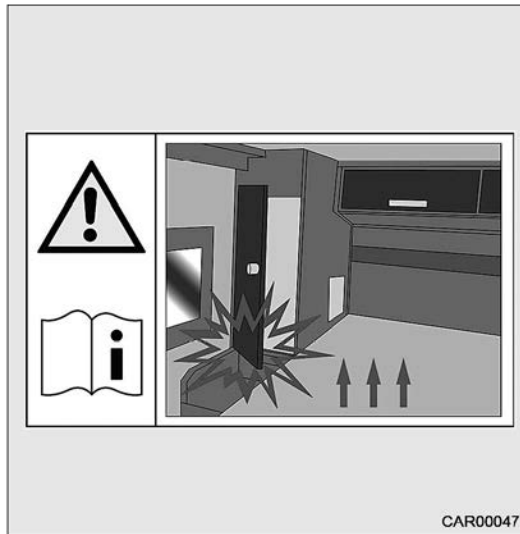
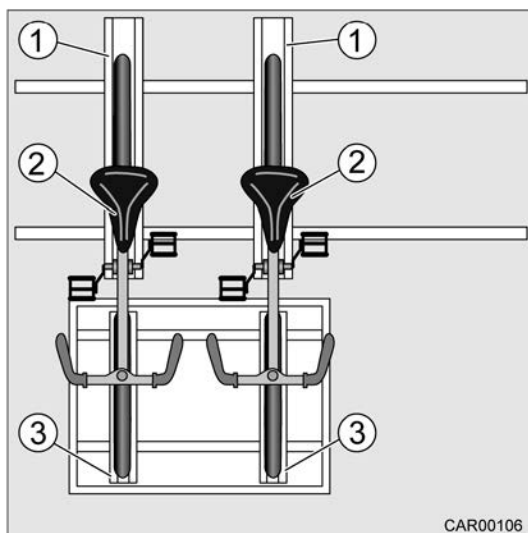


Fig. 6 Autocollant du garage à vélo électrique

1. Relever le lit central.
2. Sortir le rail d'accès (Fig. 4/4) du garage et le positionner devant le rail coulissant souhaité (Fig. 4/2).
3. Tirer la goupille de sécurité (Fig. 4/6) vers le haut.
4. Tirer le rail coulissant (Fig. 4/2) en dehors jusqu'à ce qu'il encliquette.
5. Rabattre l'étrier (Fig. 5/5) vers l'avant.



- 1 Rail coulissant
- 2 Vélo électrique
- 3 Rail de fixation

Fig. 7 Vélos électriques dans le garage à vélo électrique

6. Régler les rails coulissants (Fig. 7/1) et les rails de fixation (Fig. 7/3) de manière à ce que deux vélos électriques (Fig. 7/2) puissent être emmenés.

7. Glisser le vélo électrique sur le rail d'accès (Fig. 4/4) dans le rail coulissant (Fig. 4/2).
8. Fixer la roue arrière avec la courroie dentée (Fig. 4/1) au rail coulissant (Fig. 4/2).
9. Tirer la goupille de sécurité (Fig. 4/6) vers le haut.
10. Glisser le rail coulissant (Fig. 4/2) à l'intérieur jusqu'à ce qu'il encliquette. Ce faisant, guider le vélo électrique avec la main.
11. Fixer la roue avant avec la sangle d'arrimage (Fig. 4/3) sur le rail de fixation.
12. Pivoter l'étrier (Fig. 5/5) avec les barres de fixation (Fig. 5/2) vers le bas.
13. Desserrer les deux vis (Fig. 5/3 et 4).
14. Pivoter la barre de fixation (Fig. 5/2) sur la position souhaitée.
15. Serrer à fond les vis (Fig. 5/3 et 4).
16. Fixer le volant du vélo électrique avec la courroie dentée (Fig. 5/1) à la barre de fixation (Fig. 5/2).
17. Si nécessaire, fixer le vélo électrique avec des sangles de serrage additionnelles aux œillets (Fig. 4/5).
18. Rabattre le lit central.

### 3.8 Conduite avec remorque



- Lors de manœuvres d'attelage et de dételage, il est interdit aux personnes de se tenir entre le camping-car et la remorque.



- Remorque avec frein d'inertie : ne pas atteler ou dételer la remorque avec frein d'inertie serré.
- Attelage de remorque avec col de rotule amovible : si le col de rotule est monté incorrectement, la remorque risque de se détacher. Observer la notice d'utilisation du fabricant de l'attelage.
- Observer la charge d'appui et la charge sur l'essieu arrière maximale autorisée du camping-car.  
Il est interdit de dépasser la charge d'appui et la charge sur l'essieu arrière. Les valeurs de la charge d'appui et de la charge sur l'essieu arrière sont indiquées sur les papiers du véhicule du camping-car et les papiers de l'attelage.

### 3.9 Marche-pied à commande électrique



- Avant de prendre la route, vérifier si le marche-pied est complètement rentré.
- Ne pas se tenir directement dans le rayon de pivotement du marche-pied pendant que celui-ci sort ou rentre.



- Ne jamais soulever ou abaisser des personnes ou des charges avec le marche-pied.
- Le marche-pied peut uniquement être rentré/sorti à l'état non chargé.



- Pour commander le marche-pied, il faut que la batterie cellule soit connectée et opérationnelle. L'interrupteur principal des batteries doit être actionné.
- Pour commander le marche-pied, il faut que le moteur soit coupé.
- Les commutateurs pour piloter le marche-pied sont installés au niveau de l'entrée.
- Le marche-pied ne rentre pas automatiquement en mettant le contact ou en démarrant le moteur du camping-car.
- Un signal sonore est audible et le marche-pied peut être rentré en appuyant sur l'interrupteur « Rentrer marche-pied » (Fig. 9/1).
- L'interrupteur (Fig. 9/1) se trouve sur le tableau de bord au niveau du volant.

#### 3.9.1 Marche-pied à une marche

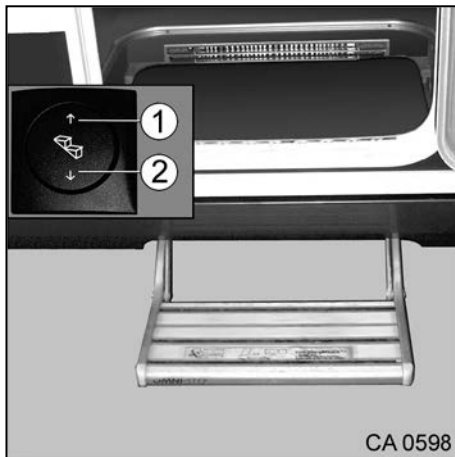


Fig. 8 Marche-pied à une marche

##### Sortir :

1. Appuyer sur l'interrupteur à bascule (Fig. 8/2) et le marche-pied sort complètement.

##### Rentrer :

1. Appuyer sur l'interrupteur à bascule (Fig. 8/1) et le marche-pied rentre complètement.

Lorsque le marche-pied est sorti, un signal sonore est audible en démarrant le moteur. Un commutateur permettant de rentrer le marche-pied se trouve en cabine à gauche sous le volant.

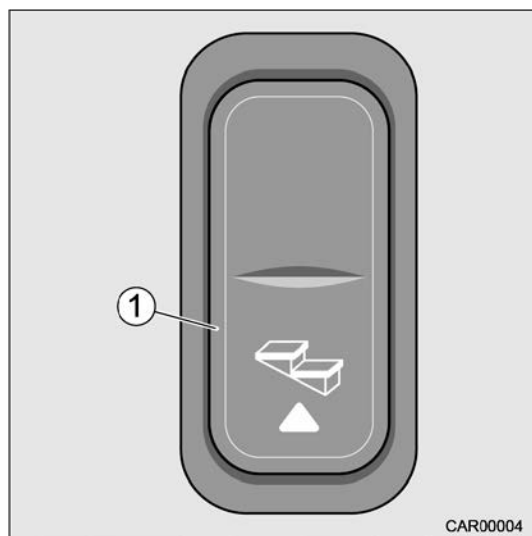


Fig. 9 Interrupteur en cabine

**Rentrer :**

1. Appuyer sur l'interrupteur à bascule (Fig. 9/1) et le marche-pied rentre complètement.

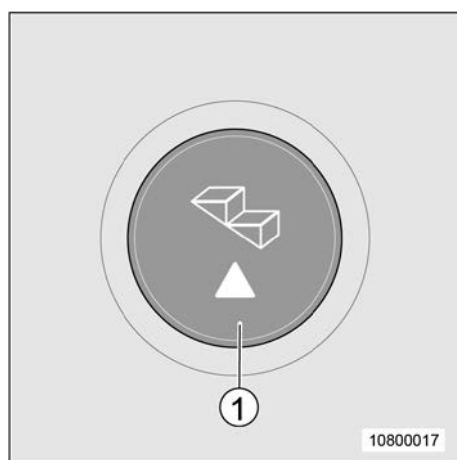


Fig. 10 Commutateur sur le modèle T  
au niveau du volant

**Rentrer :**

1. Appuyer sur le bouton-poussoir (Fig. 10/1) et le marche-pied rentre complètement.

**3.9.1.1 Déverrouillage de secours du marche-pied**

En cas de dysfonctionnement, on peut commander le marche-pied manuellement.



- Avant d'entamer des travaux sur le marche-pied couper d'abord l'alimentation électrique. Pour cela, tirer le fusible 25 A sur le bloc électrique (voir chapitre 7.8).

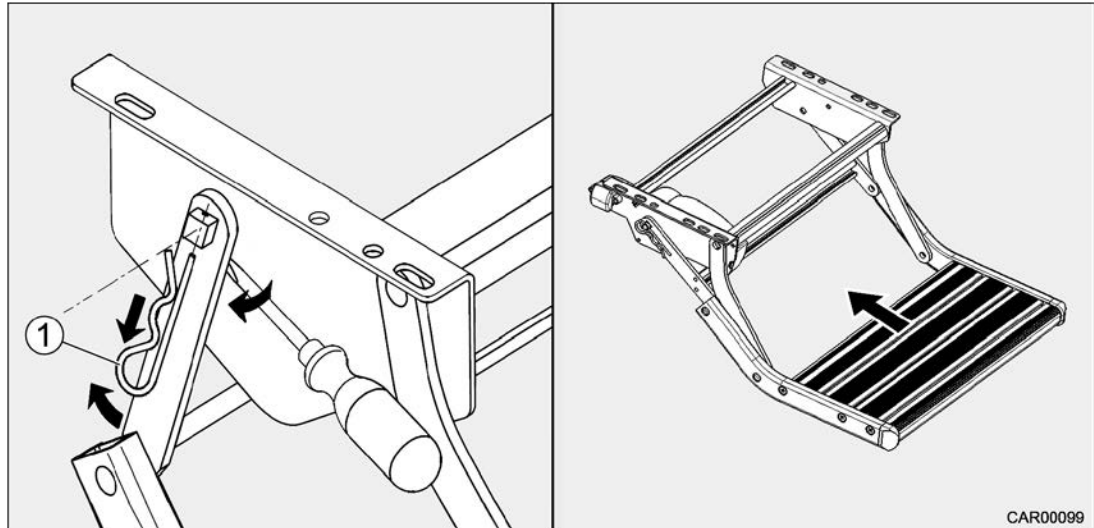


Fig. 11 Déverrouillage de secours du marche-pied

1. Enlever la goupille fendue (Fig. 11/1).
2. Desserrer le raccord.
3. Avec la main, pousser la marche à l'intérieur et l'attacher.



- Vous trouverez de plus amples informations et indications relatives au déverrouillage de secours du marche-pied dans la notice du fabricant de l'appareil jointe.

### 3.9.2 Marche-pied slide-out

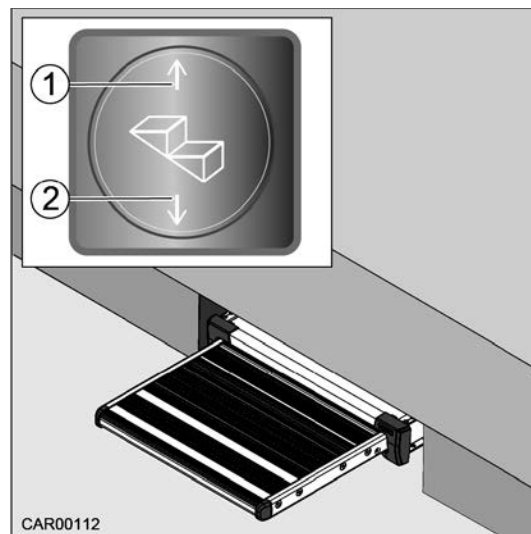


Fig. 12 Marche-pied slide-out

#### Sortir :

1. Appuyer sur l'interrupteur à bascule (Fig. 12/2) et le marche-pied sort complètement.

#### Rentrer :

1. Appuyer sur l'interrupteur à bascule (Fig. 12/1) et le marche-pied rentre complètement.

Lorsque le marche-pied est sorti, un signal sonore est audible en démarrant le moteur. Un commutateur permettant de rentrer le marche-pied se trouve en cabine à gauche sous le volant.



Fig. 13 Interrupteur en cabine

**Rentrer :**

1. Appuyer sur l'interrupteur à bascule (Fig. 13/1) et le marche-pied rentre complètement.

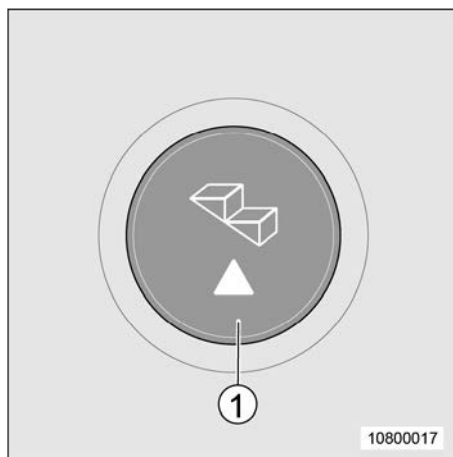


Fig. 14 Commutateur sur le modèle T  
au niveau du volant

**Rentrer :**

1. Appuyer sur le bouton-poussoir (Fig. 14/1) et le marche-pied rentre complètement.



### 3.9.2.1 Déverrouillage de secours du marche-pied

En cas de dysfonctionnement, on peut commander le marche-pied manuellement.



- Avant d'entamer des travaux sur le marche-pied couper d'abord l'alimentation électrique. Pour cela, tirer le fusible 25 A sur le bloc électrique (voir chapitre 7.8).

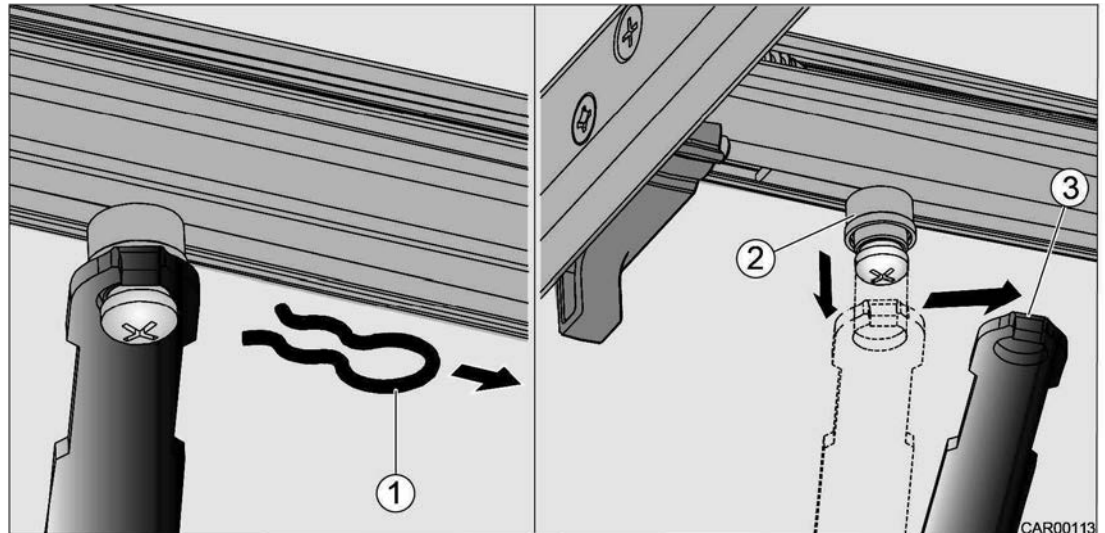


Fig. 15 Déverrouillage de secours du marche-pied

1. Retirer les deux goupilles fendues à ressort (Fig. 15/1) à la face inférieure du marche-pied.
2. Débloquer les deux barres d'entraînement (Fig. 15/3) des pivots de fixation (Fig. 15/2).
3. Joindre les barres d'entraînement entre eux (p. ex avec un cordon), pour les empêcher de glisser dans le boîtier.
4. Rentrer le marche-pied avec une main jusqu'en butée.
5. Sécuriser le marche-pied avec la pince de fixation fournie pour l'empêcher de glisser en dehors.



- Vous trouverez de plus amples informations et indications relatives au déverrouillage de secours du marche-pied dans la notice du fabricant de l'appareil jointe.

### 3.10 Baies / lanterneaux / portillons / portes



- Avant de prendre la route, il faut absolument fermer et sécuriser tous les éléments cités ci-avant.
- Il est interdit de laisser ouverts les vitres orientables pendant le voyage.
- Veuillez observer la notice d'utilisation respective.
- Si une installation satellite est installée, les lanterneaux dans le rayon de pivotement de l'installation satellite doivent être fermés.

### 3.11 Chaînes à neige

L'utilisation de chaînes de neige est soumise à certaines directives dans certains pays. Les chaînes à neige peuvent uniquement être installées sur les roues motrices.





- Si des chaînes à neige sont montées, les pneus, les suspensions et la conduite du camping-car sont soumis à des contraintes supplémentaires. Pour éviter tout endommagement du camping-car, rouler lentement avec les chaînes à neige et uniquement sur des chaussées totalement couvertes de neige.
- Observer les consignes de montage du fabricant des chaînes à neige.
- Il faut resserrer les chaînes à neige après un court trajet (200-500 m).
- Utiliser uniquement des chaînes à neige à maillons fins appropriés aux tailles de vos pneus.



- Pour toutes questions, adressez-vous au partenaire S.A.V. du fabricant de châssis.

### 3.12 Sécurité routière

Avant de prendre la route, passer en revue la liste de contrôle.

	Essais	contrôlé
Véhicule de base	<p>Contrôler la pression des pneus et l'état des bandages</p> <p> &gt; Une pression de pneu trop faible peut provoquer l'éclatement du pneu sur un camping-car pleinement chargé. Ceci peut se traduire par une perte de contrôle du camping-car. Avant de prendre la route ainsi que toutes les deux semaines, contrôler la pression des pneus.</p>	
	Contrôler le niveau d'huile dans le moteur, la transmission et la direction assistée	
	L'éclairage du véhicule, les feux de freinage et les feux de recul fonctionnent	
	L'appoint du liquide réfrigérant et du liquide lave-glace a été fait	
	<p>Contrôler les freins :</p> <ul style="list-style-type: none"> <li>- Les freins fonctionnent</li> <li>- Les freins réagissent uniformément</li> <li>- Le camping-car reste sur la voie en freinant</li> </ul>	
Cellule	Les béquilles extérieures ont été enlevées	
	Rentrer les béquilles montées ou les relever et les fixer	
	Le marche-pied est rentré	
	Baies et lanterneaux fermés et verrouillés	
	Les portes de l'habitacle et les portes coulissantes sont fermées et sécurisées	
	La porte de la douche extérieure est fermée et sécurisée	
	Tous les tiroirs et trappes sont fermés	
	Le système coulissant de l'écran TV est bloqué et sécurisé (équipement spécial)	
	La porte du frigo est sécurisée	
	Le verrouillage des sièges pivotants est bloqué	
	Le lit de pavillon pivotant est verrouillé fiablement (vérifier le boulon d'encliquetage, vérifier le verrouillage)	
	Toit exempt de neige et de givre (en hiver)	
	Raccords extérieurs déconnectés	
	Plus d'objets dans les rangements ouverts	
L'alimentation en énergie du frigo a été commutée		
Les stores occultants sont accrochés dans les languettes de fixation		
Les objets branlants sont rangés ou fixés		
Batterie	<p> &gt; Vérifier la tension des batteries du véhicule et de cellule. Si une tension de batterie trop faible s'affiche sur le panneau de contrôle, il faut recharger la batterie en question. Entamer le voyage avec des batteries de véhicule et de cellule complètement chargées</p>	
Installation gaz	Les vannes de sectionnement gaz sont fermées	
	Les bouteilles à gaz dans le coffre à gaz sont arrimées pour empêcher qu'elles ne bougent	
	La vanne de sectionnement gaz sur la bouteille à gaz est fermée	

### 3.13 Capot moteur



- Si le capot moteur est ouvert, il y a risque de blessures en saisissant à l'intérieur.
- Risque d'encourir des brûlures ! Même un moteur déjà coupé depuis un certain temps peut encore être très chaud.
- Ne pas travailler dans le compartiment moteur lorsque le moteur tourne.
- Pour la route, le capot moteur doit être fermé et verrouillé correctement. Après la fermeture, vérifier si le verrouillage est bloqué. Pour cela, tirer sur le capot moteur.

#### 3.13.1 Capot moteur du modèle I

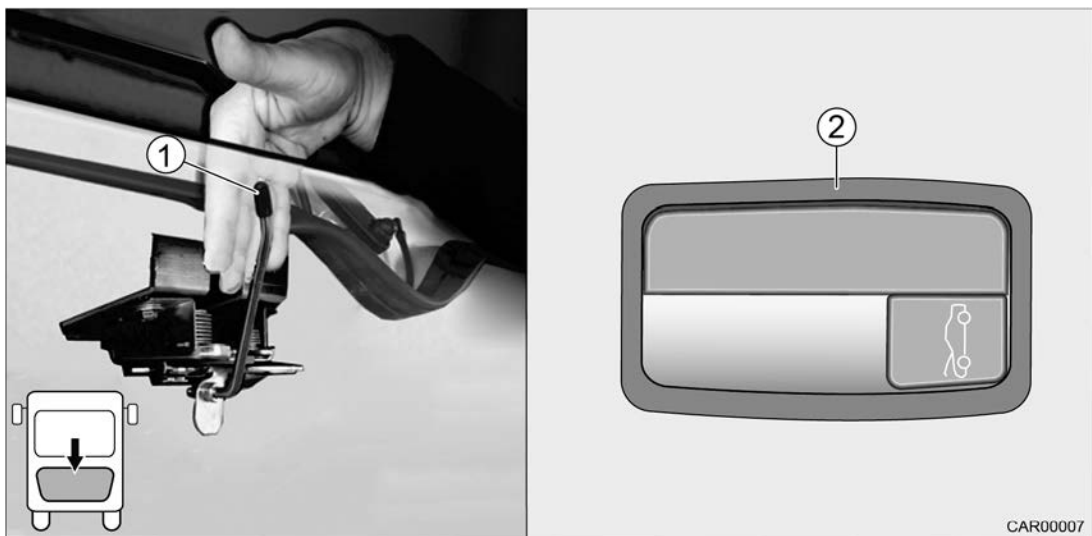


Fig. 16 Ouvrir le capot moteur

#### Ouvrir :

1. Déverrouiller le capot moteur avec le levier (Fig. 16/2) à gauche sous le tableau de bord.
2. Glisser le levier de sécurité (Fig. 16/1) derrière le capot moteur vers la gauche pour débloquer le verrouillage.
3. Saisir le capot moteur au milieu (le tenir d'une main en haut et d'une main en bas).
4. Pivoter le capot moteur vers l'avant et vers le haut.

#### Fermer :

1. Pivoter le capot moteur vers le bas et vers l'arrière jusqu'à ce qu'un double encliquetage du verrou à bascule soit audible.  
Pour faire encliqueter le capot moteur, appuyer avec la paume directement à hauteur du verrou (en haut au milieu).
2. Vérifier si le capot moteur est bien verrouillé.

### 3.13.2 Capot moteur du modèle T

Pour ouvrir et fermer le capot moteur sur le modèle T, consulter la notice d'utilisation du fabricant du véhicule.

### 3.14 Faire le plein de gazole



➤ **Risque d'explosion !**

Lors du ravitaillement en carburant, sur les bacs et au garage, tous les appareils encastrés fonctionnant sur gaz doivent être désactivés.



➤ Pour de plus amples informations relatives au ravitaillement en carburant (en particulier du modèle T), consulter la notice d'utilisation du fabricant jointe.



➤ Ne jamais rouler jusqu'à ce que le réservoir à carburant soit complètement vide. Dans ce cas, il faudra purger le réservoir à carburant.

#### 3.14.1 Bouchon de carburant modèle I

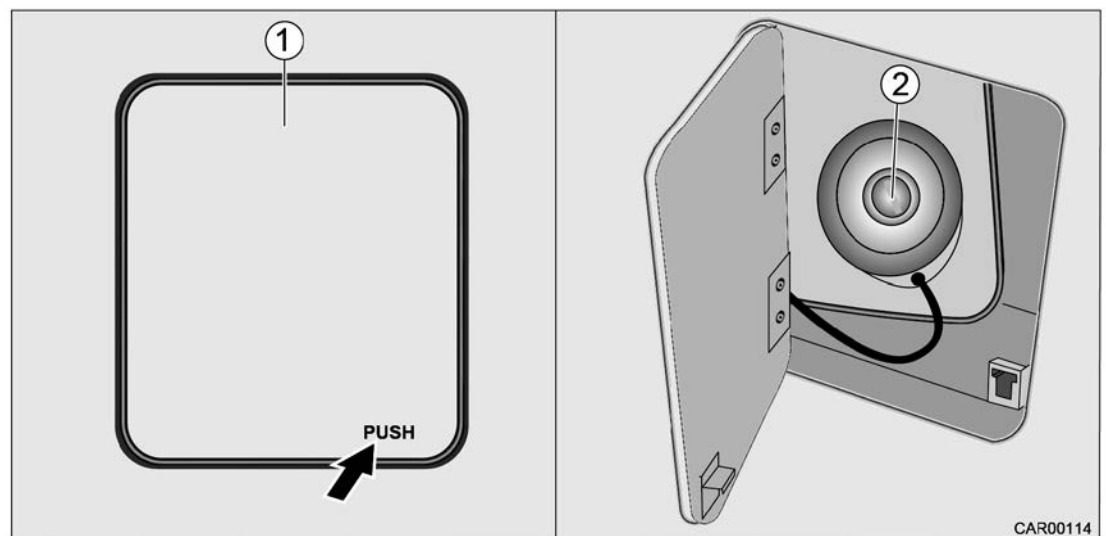


Fig. 17 Bouchon de carburant modèle I

Le bouchon de carburant se trouve du côté gauche du véhicule dans la zone avant (à droite de la porte côté conducteur, si disponible).

**Ouvrir :**

1. Ouvrir le bouchon de carburant (Fig. 17/1). Pour cela appuyer sur le coin inférieur de droite avec l'inscription « PUSH ». Le clapet s'ouvre.
2. Ouvrir la serrure du réservoir (Fig. 17/2).
3. Dévisser le bouchon dans le sens anti-horaire.

**Fermer :**

1. Revisser le bouchon en le tournant dans le sens horaire jusqu'en butée.
2. Verrouiller la serrure du réservoir.
3. Fermer le clapet du bouchon de carburant (Fig. 17/1). Pour cela appuyer sur le coin inférieur de droite avec l'inscription « PUSH » et faire encliqueter le clapet.

**3.14.2 Bouchon de carburant modèle T**

Pour ouvrir et fermer le bouchon de carburant sur le modèle T, consulter le mode d'emploi du fabricant du véhicule.

**3.15 Faire l'appoint du liquide lave-glace**

- Pour de plus amples informations relatives à l'installation d'essuie-glace (en particulier du modèle T), consulter la notice d'utilisation du fabricant.
- Ajouter de l'antigel bien avant l'hiver.
- En principe, les balais d'essuie-glaces peuvent être achetés chez Carthago ou chez un concessionnaire.

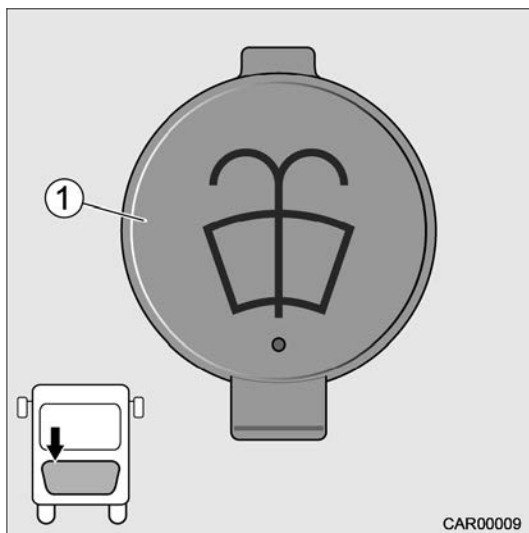
**3.15.1 Réservoir à liquide lave-glace**

Fig. 18 Réservoir à liquide lave-glace

**Faire l'appoint de liquide lave-glace**

1. Ouvrir le capot moteur (voir le chapitre 3.13).
2. Ouvrir le bouchon de carburant (Fig. 18/1).
3. Faire l'appoint de liquide lave-glace.
4. Fermer le bouchon de carburant (Fig. 18/1).
5. Fermer le capot moteur (voir le chapitre 3.13).

## Vue d'ensemble des chapitres

Ce chapitre donne des informations sur la conduite avec le camping-car.

Les indications s'appliquent :

- au voyage avec le camping-car
- aux freins
- aux ceintures de sécurité
- aux sièges
- à la disposition de la banquette
- aux stores occultants et aux volets roulants de pare-brise
- aux rétroviseurs extérieurs à commande électrique

## 4 En route

### 4.1 Rouler en camping-car



- Avant de prendre la route ou après des périodes d'arrêt courts, vérifier si le marche-pied est complètement rentré.

C'est au conducteur de veiller à ce que les points suivants soient observés.

- Les passagers doivent s'asseoir sur les sièges prévus à cet effet.
- Ils doivent impérativement boucler la ceinture.
- Le verrouillage de la porte ne peut pas être désactivé.
- Les mesures de sécurité indiquées au chapitre 2 doivent être observées.

Éviter de freiner brusquement. Conduire lentement sur les routes en mauvais état.

En raison de leur porte-à-faux relativement long, les grands véhicules risquent de se déboîter et même de toucher la chaussée lorsque les conditions sont défavorables.

Rouler très prudemment en accédant aux bacs, en traversant des chaussées accidentées ou en faisant marche arrière. Ceci évite des détériorations sur le dessous de caisse et les pièces y montées.

Le conducteur ainsi que les passagers doivent toujours boucler la ceinture de sécurité pendant le voyage. Ne jamais ouvrir la ceinture de sécurité pendant le voyage.



- Le véhicule de base est un véhicule utilitaire (petit camion). Sa conduite est donc légèrement différente.

## 4.2 Freins



- Des défauts au niveau des freins sont à faire réparer immédiatement par un garage agréé.

Avant de prendre la route, toujours contrôler les freins !

- Les freins fonctionnent-ils ?
- Les freins réagissent-ils uniformément ?
- Le camping-car reste dans l'axe de la chaussée en freinant ?

## 4.3 Ceintures de sécurité

L'habitacle du camping-car est équipé de ceintures de sécurité automatiques à trois points.



- Boucler la ceinture avant de prendre la route et la laisser bouclée jusqu'à destination.
- Ne pas endommager ou coincer les ceintures de sécurité. Faire remplacer les ceintures de sécurité endommagées par un garage agréé.
- Ne pas modifier les fixations des sangles, le mécanisme d'enroulement automatique et les boucles de ceinture.
- Contrôler de temps en temps si le vissage des ceintures de sécurité est toujours bien fixé.
- Une seule personne adulte par ceinture de sécurité !
- Ne jamais boucler des objets ensemble avec les personnes.
- Les ceintures de sécurité ne conviennent pas pour des personnes d'une stature inférieure à 150 cm. Dans ces cas, il faut en sus utiliser des dispositifs de retenue. Observer le certificat d'essai.
- Installer les sièges pour enfants uniquement sur les sièges avec des ceintures de sécurité 3 points installés en usine.

### 4.3.1 Toujours boucler la ceinture de sécurité correctement

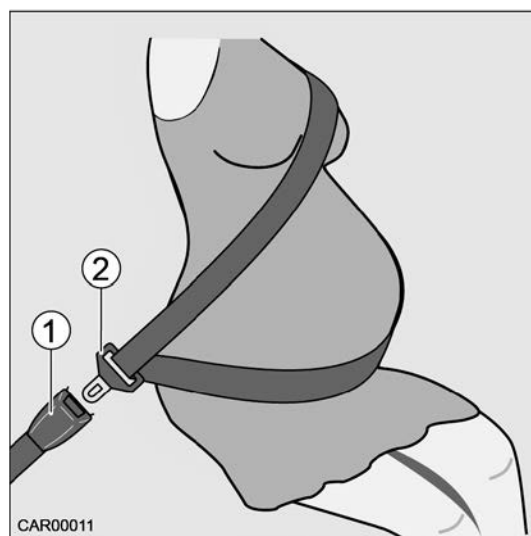
Ne pas vriller la ceinture de sécurité. La sangle doit être en contact plan avec le corps. Pour régler la ceinture de sécurité, adopter une position assise correcte.

### 4.3.2 En cas de grossesse, toujours boucler la ceinture de sécurité correctement



- Si sur une femme enceinte, la ceinture de sécurité passe sur le ventre, ceci peut en cas de freinage d'urgence se traduire par des blessures graves, et de la mère, et de son enfant à naître.





- 1 Boucle de ceinture
- 2 Verrou plat

Fig. 19 Boucler la ceinture de sécurité

Sur les femmes enceintes, la ceinture doit être positionnée très bas, afin qu'elle passe par-dessus le bassin, mais sous le ventre !  
Guider la partie supérieure de la ceinture par-dessus l'épaule et diagonalement par-dessus le buste.  
Guider la partie inférieure de la ceinture par-dessus le bassin et (non pas par-dessus le ventre).  
Introduire le verrou plat (Fig. 19/2) dans la boucle (Fig. 19/1) jusqu'à ce qu'il encliquette de manière audible.

## 4.4 Siège du conducteur et siège du passager



- Avant de prendre la route, tourner le siège du conducteur et le siège du passager dans le sens de conduite et les bloquer.
- Laisser les sièges bloqués dans le sens de conduite pendant le voyage et ne pas les pivoter.



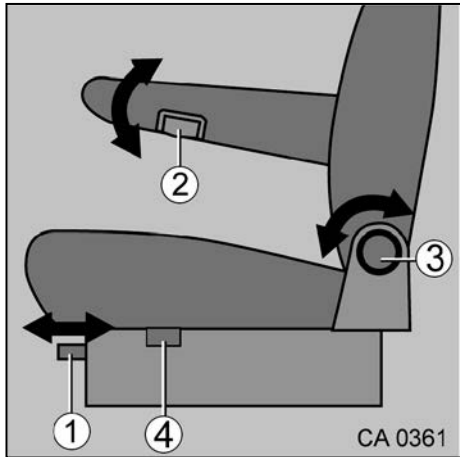
- Les possibilités de réglage des sièges diffèrent selon le modèle et la variante d'équipement.

### 4.4.1 Amener le siège du conducteur et le siège du passager en position de conduite

1. Relever les deux accoudoirs.
2. Glisser le siège du conducteur et le siège du passager vers l'arrière ou en position médiane.
3. Pour pivoter le siège, pousser le levier vers le haut.
4. Tourner le siège en position de conduite et le bloquer.

## 4.4.2 Réglage des sièges

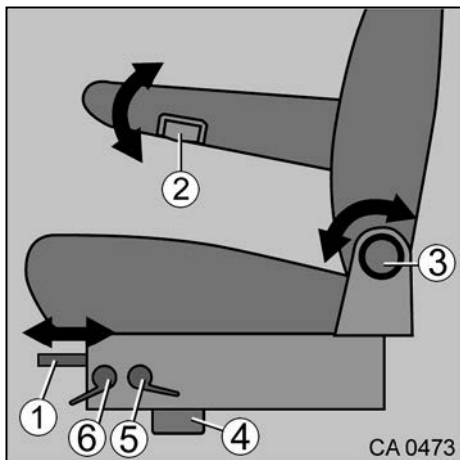
### 4.4.2.1 Siège sans réglage de la hauteur et de l'inclinaison



- 1 Réglage de la profondeur du siège
- 2 Réglage des accoudoirs
- 3 Réglage du dossier
- 4 Levier pour pivoter le siège

Fig. 20 Réglage du siège sans réglage de la hauteur et de l'inclinaison

### 4.4.2.2 Siège avec réglage de la hauteur et de l'inclinaison



- 1 Réglage de la profondeur du siège
- 2 Réglage des accoudoirs
- 3 Réglage du dossier
- 4 Levier pour pivoter le siège
- 5 Réglage de l'inclinaison du siège
- 6 Réglage de la hauteur d'assise

Fig. 21 Réglage du siège avec réglage de la hauteur et de l'inclinaison

### 4.4.3 Réglage des accoudoirs

Les accoudoirs sont réglables en hauteur en continu.

1. Tourner la molette (Fig. 20/2, Fig. 21/2) dans le sens anti-horaire. Ainsi, le blocage de l'accoudoir est débloqué.
2. Amener l'accoudoir sur la position souhaitée.
3. Tourner la molette dans le sens horaire jusqu'en butée.



- Pour de plus amples informations relatives à la commande et au réglage du siège de conducteur et consulter la notice d'utilisation du fabricant du véhicule jointe.

### 4.4.4 Appui-têtes

Avant de prendre la route, régler les appui-têtes de manière à ce que l'occiput soit approximativement à hauteur des oreilles.



- Le réglage des appui-têtes est uniquement possible sur les sièges d'origine du fabricant du véhicule.

## 4.5 Disposition des sièges



- Pendant le voyage, les personnes doivent uniquement se tenir sur les sièges prescrits. Pour connaître le nombre de places assises autorisées, consulter les papiers du véhicule (chiffre 12).
- Sur les sièges équipés de ceintures de sécurité, il faut impérativement boucler la ceinture.

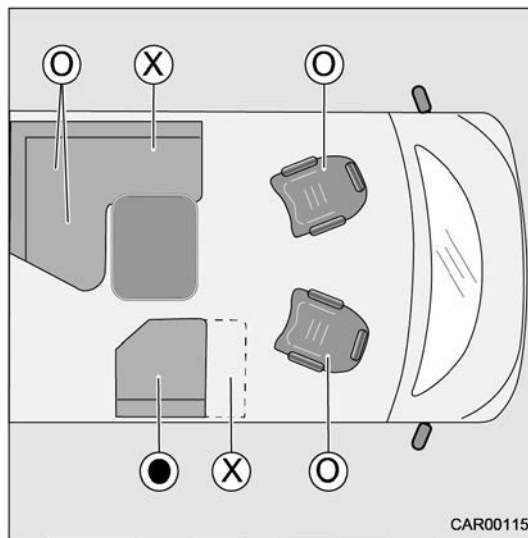


- Un autocollant est apposé sur les sièges pouvant être utilisés pendant le voyage.

### 4.5.1 Sièges autorisés/non autorisés pour la route



- **Danger de mort !**  
Il est strictement interdit d'utiliser les sièges non autorisés pendant le voyage !



- = autorisés pour la route  
 ● = uniquement autorisés pour la route, si un 5e siège (option) est disponible  
 X = non autorisés pour la route

Fig. 22 Sièges autorisés/non autorisés pour la route



- Le deuxième siège sur la banquette latérale est uniquement disponible sur des véhicules avec longue banquette latérale.

#### 4.5.1.1 Transformation de la banquette latérale en siège pour la route

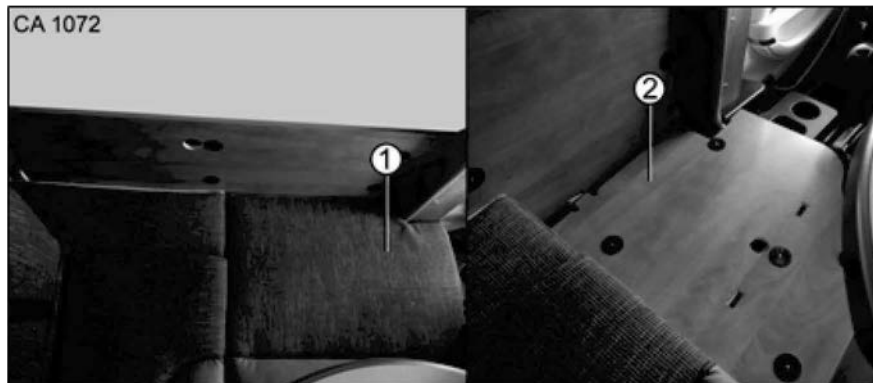


Fig. 23 Transformation de la banquette latérale en siège pour la route

1. Enlever le coussin (Fig. 23/1).
2. Retirer le panneau de bois (Fig. 23/2) vers l'avant.
3. Ranger les coussins mobiles de manière à ce que ceux-ci ne bougent pas pendant le voyage.



- La position assise extérieure de gauche varie en fonction de la taille de la personne.

#### 4.5.1.2 Transformation de la banquette latérale en siège à ceinture de sécurité additionnel

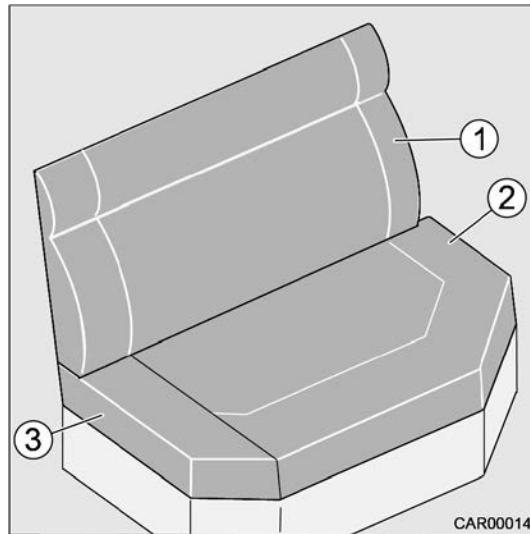


Fig. 24 Transformation de la banquette latérale

- 1 Coussin dossier
- 2 Coussin d'assise
- 3 Coussin amovible

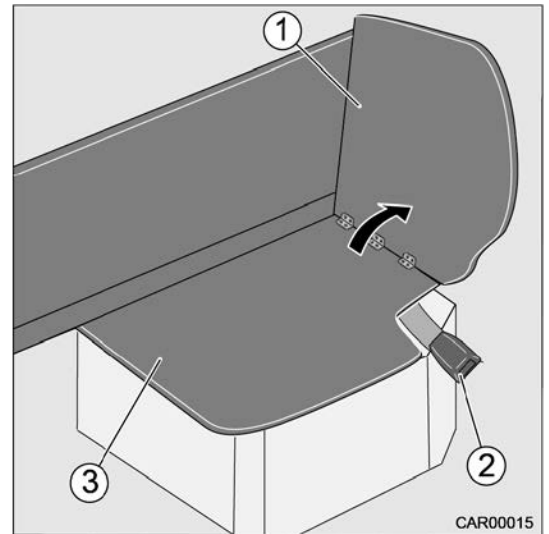
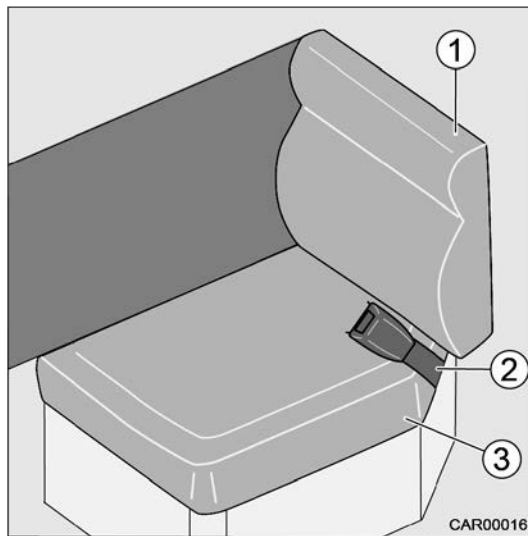


Fig. 25 Transformation de la banquette latérale

- 1 Panneau dossier
- 2 Boucle de ceinture
- 3 Plaque de siège

1. Enlever le coussin dossier (Fig. 24/1) et le coussin d'assise (Fig. 24/2).
2. Enlever le coussin amovible (Fig. 24/3) du coussin d'assise (Fig. 24/2) et le ranger.
3. Relever complètement le panneau dossier (Fig. 25/1) jusqu'à ce qu'il encliquette et soit fixé.
4. Retirer la boucle de ceinture (Fig. 25/2) hors du support sous la plaque de siège (Fig. 25/3) et la laisser pendre sur le côté.



- 1 Coussin dossier
- 2 Boucle de ceinture
- 3 Coussin d'assise

Fig. 26 Transformation de la banquette latérale

5. Placer le coussin d'assise (Fig. 26/3) sur la plaque de siège (Fig. 25/3).
6. Placer le coussin dossier (Fig. 26/1) devant le panneau dossier (Fig. 25/1).
7. Poser la boucle de ceinture (Fig. 26/2) sur le coussin d'assise (Fig. 26/3).



- Sur la longue banquette, il faut enlever l'assise qui se trouve devant pour augmenter l'espace pour les jambes. L'assise doit être rangée de manière sécurisée avant d'entamer le voyage.
- Certains modèles disposent de coussins d'appoint.

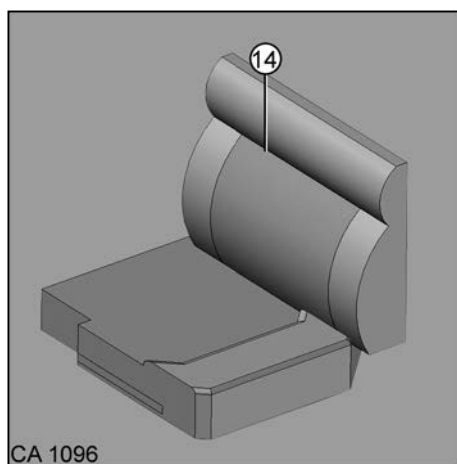


Fig. 27 Coussin d'appoint sur le modèle I

8. Placer le coussin d'appoint (Fig. 27/14) devant le dossier (Fig. 25/1).

**4.5.1.3 Transformation de la banquette latérale longue en siège à ceinture de sécurité additionnel**

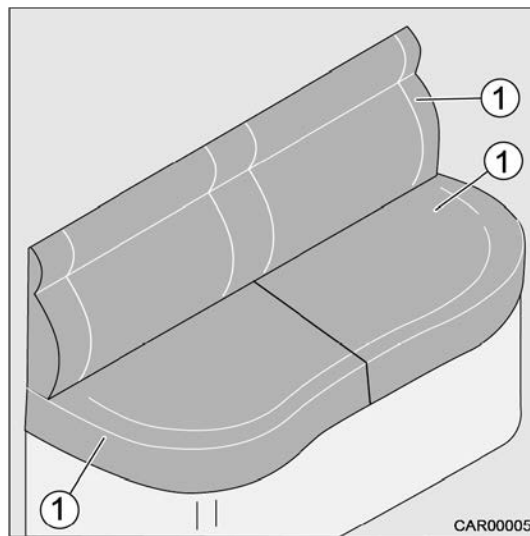


Fig. 28 Transformation du 5e siège

- 1 Coussin

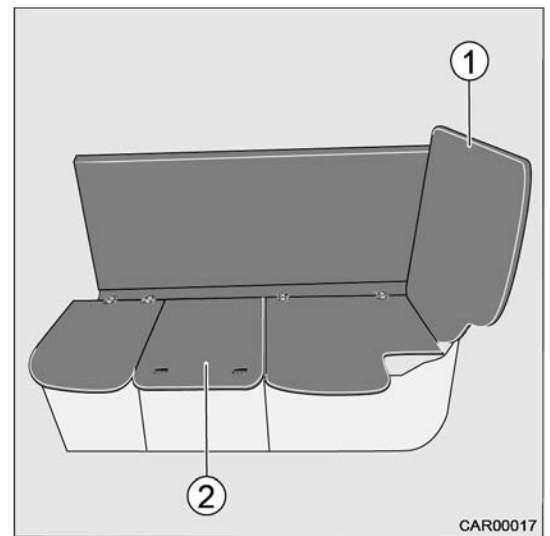


Fig. 29 Transformation du 5e siège

- 1 Panneau dossier  
2 Plaque de siège

1. Retirer tous les coussins (Fig. 28/1).
2. Relever le panneau dossier (Fig. 29/1).
3. Retirer la plaque de siège (Fig. 29/2) et la ranger.

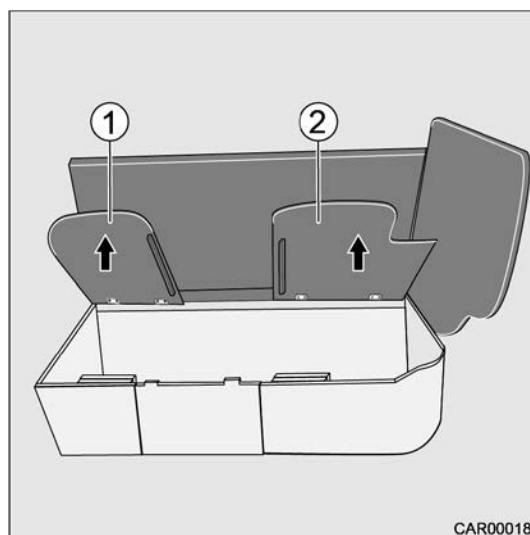


Fig. 30 Transformation du 5e siège

- 1 Plaque de siège  
2 Plaque de siège

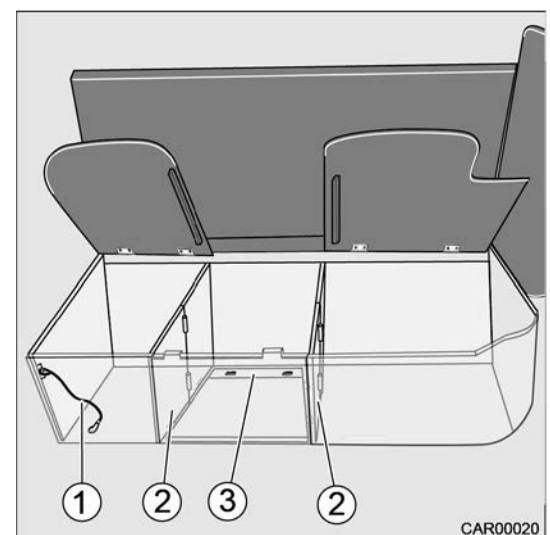


Fig. 31 Transformation du 5e siège

- 1 Tendeur élastique  
2 Élément latéral  
3 Fond pliant

4. Relever les plaques de siège (Fig. 30/1 et 2).
5. Détendre le tendeur élastique (Fig. 31/1) tout en tenant le fond pliant (Fig. 31/3) avec la main.

6. Déplier prudemment le fond pliant (Fig. 31/3), le guider vers le bas et le poser sur l'entretoise.
7. Plier les éléments latéraux (Fig. 31/2) vers le milieu. Ce faisant, introduire les rainures dans les éléments latéraux (Fig. 31/2) dans les tenons du fond pliant (Fig. 31/3).

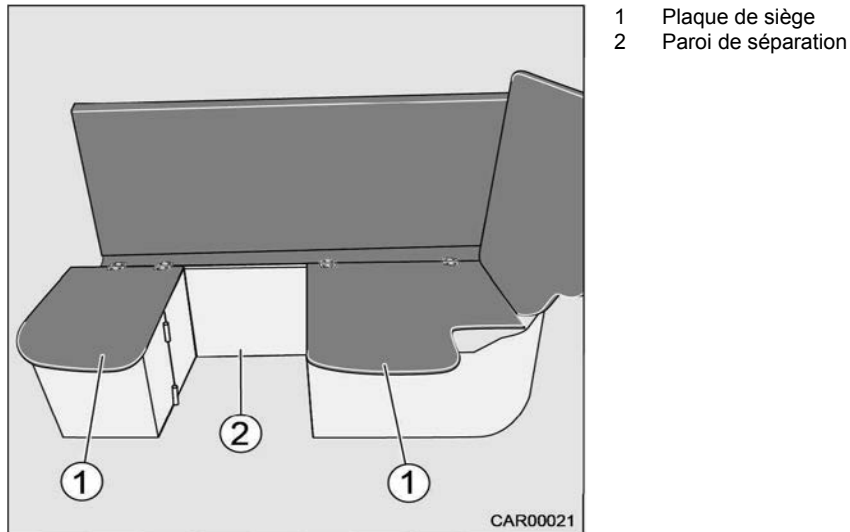


Fig. 32 Transformation du 5e siège

8. Retirer la paroi de séparation (Fig. 32/2) hors du socle au milieu du véhicule.
9. Placer la paroi de séparation dans le socle le plus proche de la paroi extérieure du véhicule.
10. Rabattre les plaques de siège (Fig. 32/1).
11. Mettre en place le coussin d'assise du 5e siège.



- Certains modèles disposent de coussins d'appoint.

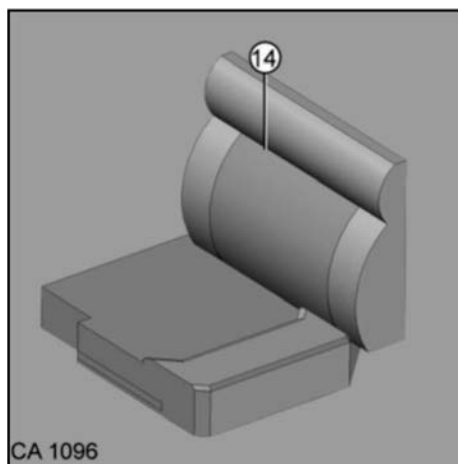


Fig. 33 Coussins d'appoint

12. Placer le coussin d'appoint (Fig. 33/14) devant le panneau dossier (Fig. 29/1).

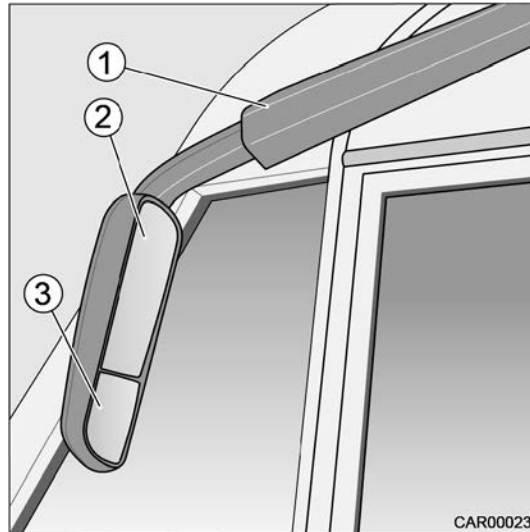


## 4.6 Stores plissés occultants/volets roulants de pare-brise



- Pour la route, les stores plissés occultants de la vitre côté chauffeur et côté passager doivent être ouverts, bloqués et sécurisés.
- Les volets roulants de pare-brise doivent être ouverts.

## 4.7 Rétroviseurs extérieurs



- 1 Éclairage au niveau de la porte du conducteur dans le bras du rétroviseur
- 2 Rétroviseur réglable
- 3 Rétroviseur grand angle

Fig. 34 Rétroviseur extérieur avec éclairage côté porte du conducteur

Le rétroviseur réglable (Fig. 34/2) est commandé au moyen du bouton de navigation dans la porte du conducteur.



- Pour de plus amples informations relatives au réglage du rétroviseur (en particulier du modèle T), consulter la notice d'utilisation du fabricant jointe.

### 4.7.1 Bouton de commande

Le bouton de commande se trouve dans la porte de cabine.

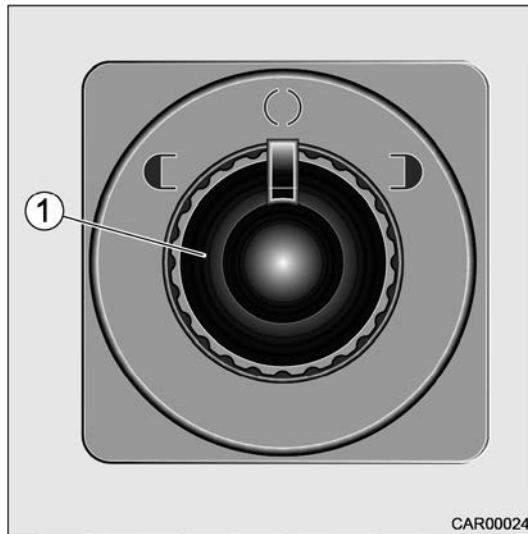


Fig. 35 Bouton de commande modèle I

Ce bouton de commande permet de régler les rétroviseurs extérieurs.

1. Tourner le bouton (Fig. 35/1) vers la gauche pour régler le rétroviseur extérieur de gauche.
2. Tourner le bouton (Fig. 35/1) vers la droite pour régler le rétroviseur extérieur de droite.



- Sur le modèle T un bouton de commande d'origine Fiat est installé.



- Pour de plus amples informations sur le réglage des rétroviseurs, consulter la notice d'utilisation du fabricant jointe.

### 4.7.2 Chauffage du rétroviseur

Le bouton de commande se trouve sur le tableau de bord.

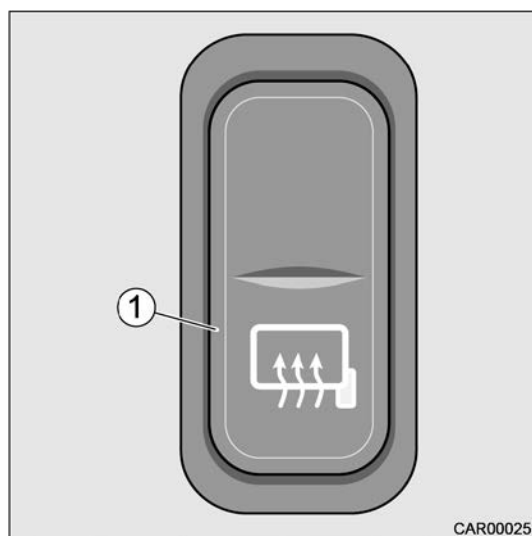


Fig. 36 Chauffage du rétroviseur

#### Activer le chauffage de rétroviseur :

1. Actionner le commutateur (Fig. 36/1).



➤ Sur le modèle T un commutateur d'origine Fiat est installé.



➤ Pour de plus amples informations sur le chauffage de rétroviseur, consulter la notice d'utilisation du fabricant jointe.

### Vue d'ensemble des chapitres

Ce chapitre donne des informations sur l'installation du camping-car sur l'emplacement.

Les indications s'appliquent :

- au frein de stationnement
- au marche-pied
- au raccordement 230 V
- aux béquilles à manivelle arrière

## 5 Installation du camping-car sur l'emplacement



- Installer le camping-car le plus horizontalement possible.  
Sécuriser le véhicule pour l'empêcher de se déplacer.

### Conseil :

Pour garantir un séjour et un sommeil confortables, aligner le camping-car à l'horizontale au moyen des cales (disponibles comme accessoires). Pour ce faire, un mini niveau à bulle pour camping-cars est utile.

Ensuite on peut sortir les béquilles pour stabiliser le véhicule. Lorsque le camping-car est aligné horizontalement, l'eau (du lavabo p. ex.) peut s'écouler de manière optimale.

### 5.1 Frein de stationnement

Le frein de stationnement se trouve à côté du siège du conducteur.

A l'arrêt du véhicule, le frein de stationnement doit être serré à fond !



- Observer la notice d'utilisation du fabricant du véhicule.

### 5.2 Marche-pied

Pour de plus amples informations relatives aux consignes de sécurité et à la commande du marche-pied, consulter le chapitre 3.9.

### 5.3 Alimentation 230 V

Le camping-car peut être branché à une alimentation 230 V.

## 5.4 Béquilles arrières à manivelles



- Il est interdit d'utiliser les béquilles arrières à manivelle comme cric pour réaliser des travaux sur ou sous le véhicule (p. ex. changement de roue ou travaux d'entretien).
- Il est interdit aux personnes de se coucher sous le véhicule soulevé.
- Avant de sortir les béquilles arrières à manivelle, serrer le frein de stationnement à fond.



- Sur des sols non fermes, placer un support approprié sous les béquilles arrières à manivelle pour répartir la pression.

### Châssis Fiat :

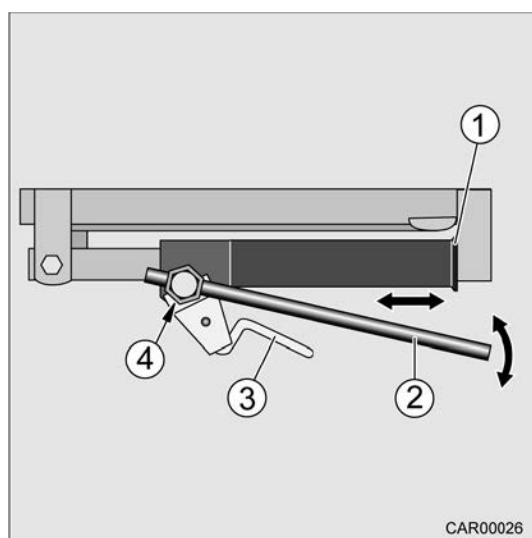


Fig. 37 Béquille arrière à manivelle châssis Fiat

- 1 Béquille arrière à manivelle
- 2 Clé à douille
- 3 Levier de sécurité
- 4 Écrou hexagonal

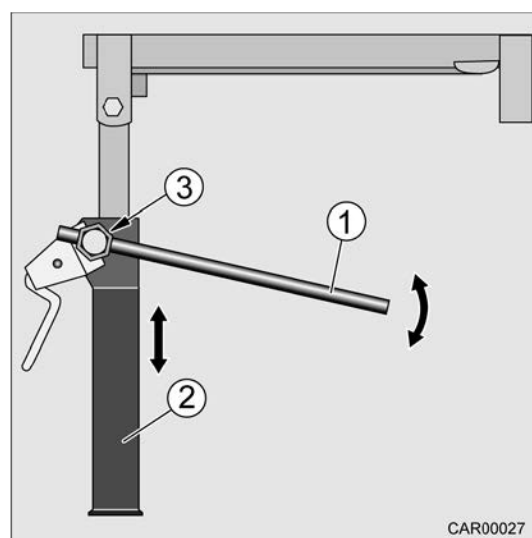


Fig. 38 Béquille arrière à manivelle châssis Fiat

- 1 Clé à douille
- 2 Béquille arrière à manivelle
- 3 Écrou hexagonal

### Sortir :

1. Placer la clé à douille (Fig. 37/2) sur l'écrou hexagonal (Fig. 37/4).
2. Amener la béquille arrière à manivelle (Fig. 37/1) avec la clé à douille (Fig. 37/2) en position avant extrême.
3. Enlever la clé à douille (Fig. 37/2) de l'écrou hexagonal (Fig. 37/4).
4. Pivoter la béquille arrière à manivelle (Fig. 37/1) vers le bas. Pour ce faire, pousser sur le levier de sécurité (Fig. 37/3).
5. Placer la clé à douille (Fig. 38/1) sur l'écrou hexagonal (Fig. 38/3).

6. Déplacer la béquille arrière à manivelle (Fig. 38/2) avec la clé à douille (Fig. 38/1) vers le bas jusqu'à ce qu'elle soit complètement en contact avec le sol.
7. Retirer la clé à douille de l'écrou hexagonal et la ranger.

#### Rentrer :

1. Placer la clé à douille (Fig. 38/1) sur l'écrou hexagonal (Fig. 38/3).
2. Déplacer la béquille arrière à manivelle (Fig. 38/2) avec la clé à douille (Fig. 38/1) vers le haut jusqu'à ce qu'elle ne touche plus le sol.
3. Enlever la clé à douille (Fig. 38/1) de l'écrou hexagonal (Fig. 38/3).
4. Pivoter la béquille arrière à manivelle (Fig. 37/1) vers le haut. Pour ce faire, pousser sur le levier de sécurité (Fig. 37/3).
5. Placer la clé à douille (Fig. 37/2) sur l'écrou hexagonal (Fig. 37/4).
6. Amener la béquille arrière à manivelle (Fig. 37/1) avec la clé à douille (Fig. 37/2) en position de stationnement.
7. Retirer la clé à douille de l'écrou hexagonal et la ranger.

#### Châssis Alko :

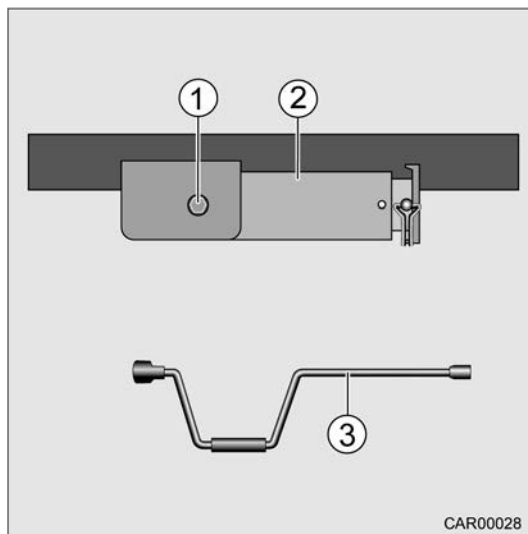


Fig. 39 Béquille arrière à manivelle  
châssis Alko

- 1 Écrou hexagonal
- 2 Béquille arrière à manivelle
- 3 Manivelle

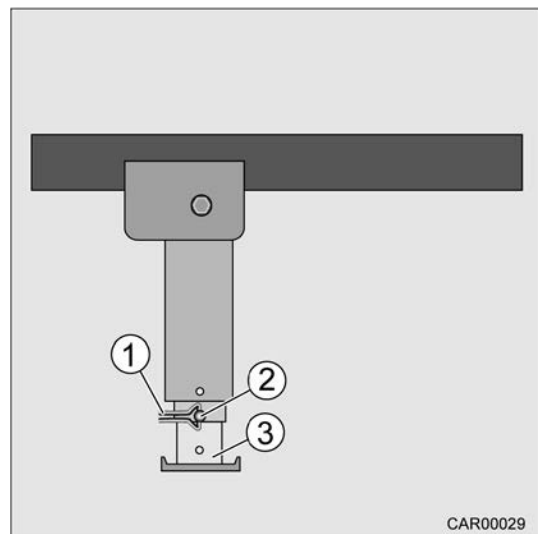


Fig. 40 Béquille arrière à manivelle  
châssis Alko

- 1 Pince de sécurité
- 2 Axe
- 3 Prolongement du pied d'appui

#### Sortir :

1. Enficher la manivelle (Fig. 39/3) sur l'écrou hexagonal (Fig. 39/1) et la tourner jusqu'à ce que la béquille arrière à manivelle (Fig. 39/2) pivote vers le bas.
2. Continuer à tourner la manivelle (Fig. 39/3) jusqu'à ce que la béquille arrière à manivelle (Fig. 39/2) soit à la verticale.
3. Enlever la pince de sécurité (Fig. 40/1) de l'axe (Fig. 40/2).

4. Tirer l'axe (Fig. 40/2) hors du prolongement du pied d'appui (Fig. 40/3).
5. Sortir le prolongement du pied d'appui (Fig. 40/3) sur la longueur souhaitée.
6. Enficher l'axe (Fig. 40/2) dans le prolongement du pied d'appui (Fig. 40/3) et le bloquer avec la pince de sécurité (Fig. 40/1).
7. Tourner la manivelle (Fig. 39/3) jusqu'à ce que la béquille arrière à manivelle (Fig. 39/2) soit complètement en contact avec le sol.
8. Enlever la manivelle et la ranger.

### Rentrer :

1. Enficher la manivelle (Fig. 39/3) sur l'écrou hexagonal (Fig. 39/1) et la tourner jusqu'à ce que la béquille arrière à manivelle (Fig. 39/2) ne touche plus le sol.
2. Enlever la pince de sécurité (Fig. 40/1) de l'axe (Fig. 40/2).
3. Tirer l'axe (Fig. 40/2) hors du prolongement du pied d'appui (Fig. 40/3).
4. Glisser le prolongement du pied d'appui (Fig. 40/3) complètement à l'intérieur et enficher l'axe (Fig. 40/2) dans l'alésage.
5. Bloquer l'axe (Fig. 40/2) avec la pince de sécurité (Fig. 40/1).
6. Tourner la manivelle (Fig. 39/3) jusqu'à ce que la béquille arrière à manivelle (Fig. 39/2) soit complètement rentrée.
7. Enlever la manivelle et la ranger.



- Avant de prendre la route, vérifier si toutes les béquilles arrières à manivelle sont complètement rentrées.

### Vue d'ensemble des chapitres

Ce chapitre donne des informations sur le séjour dans le camping-car.

Les indications s'appliquent :

- à l'ouverture et à la fermeture des portes extérieures et des portes de soutes
- à la ventilation du camping-car
- à l'ouverture et à la fermeture des baies
- à l'ouverture et à la fermeture des lanterneaux
- à l'ajustage de la table
- à l'agrandissement des canapés
- à l'utilisation des lits
- à l'utilisation des systèmes occultants
- à l'utilisation de l'évier
- à l'ouverture et à la fermeture des portes et des portillons des meubles
- au porte-chaussures dans la banquette longitudinale

## 6 Espace séjour

### 6.1 Portes sur le camping-car



- Rouler uniquement avec la porte fermée.



- Pour éviter des dégâts en ouvrant la porte, il faut pousser avec le pouce au niveau du point de rotation de la poignée et verrouiller/ouvrir la porte avec la poignée.



- Le verrouillage de la porte peut empêcher que les portes ne s'ouvrent automatiquement, en cas d'accident par exemple.
- Des portes verrouillées empêchent également tout accès au camping-car depuis l'extérieur, p. ex. aux feux rouges. En cas d'urgence, les portes verrouillées compliquent toutefois l'accès des secours à l'intérieur du véhicule.
- Toujours fermer les portes avant de quitter le camping-car.
- Toujours amener les verrous en position initiale.



### 6.1.1 Portière de cabine



- **Risque de s'enfermer dehors !**  
Il se peut que le bouton de verrouillage de la portière côté conducteur se ferme par inadvertance et que la portière se ferme alors automatiquement.



- Pour éviter tout risque de fuites, fermer la portière de cabine de sorte qu'elle encliquette dans les deux verrouillages doubles.

#### Conseil :

Pour s'assurer que la portière de cabine est fermée hermétiquement, tirer fortement sur la poignée de la portière de l'intérieur. Le verrouillage supérieur et inférieur doivent rentrer jusqu'au deuxième encliquetage. Si la portière de cabine n'est pas complètement fermée, des bruits de cliquetis peuvent surgir et de l'eau peut pénétrer à l'intérieur du véhicule.

Pour vérifier depuis le siège en cabine de gauche si la porte côté conducteur est bien fermée, ouvrir les fenêtres et contrôler si le cadre extérieur est affleurant avec le vantail de porte.

Traiter le joint en caoutchouc de la portière de temps en temps avec un produit d'entretien pour caoutchouc.

#### 6.1.1.1 Extérieur de la portière de cabine



Fig. 41 Extérieur de la portière de cabine

#### Ouvrir :

1. Introduire la clé dans la serrure et la tourner dans le sens anti-horaire jusqu'en butée. Le verrou de la portière est déverrouillé.
2. Tourner de nouveau la clé en position médiane et la retirer.
3. Avec le pouce, pousser sur le point de rotation de la poignée (Fig. 41/1) contre la portière, déverrouiller la portière et l'ouvrir.

**Fermer :**

1. Fermer la portière, introduire la clé dans la serrure et la tourner dans le sens horaire jusqu'en butée. Le verrou de la portière est verrouillé.
2. Tourner de nouveau la clé en position médiane et la retirer.



- Sur le modèle T : Pour ouvrir et fermer la portière de cabine, consulter le mode d'emploi du fabricant du véhicule.

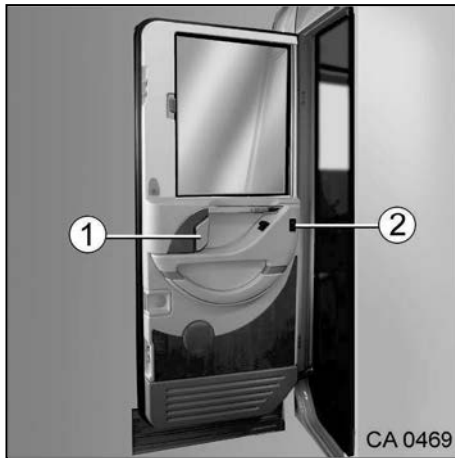
**6.1.1.2 Intérieur de la portière de cabine**

Fig. 42 Intérieur de la portière de cabine

**Ouvrir la portière de cabine :**

1. Tirer sur la poignée (Fig. 42/1). Le verrou de la portière est automatiquement déverrouillé.

**Ouvrir/fermer la vitre :**

1. Actionner le bouton-poussoir (Fig. 42/2). La fenêtre s'ouvre/se ferme automatiquement.



- Sur le modèle T : Pour ouvrir et fermer la portière de cabine, consulter le mode d'emploi du fabricant du véhicule.

## 6.1.2 Portière d'accès

### 6.1.2.1 Extérieur de la portière d'accès

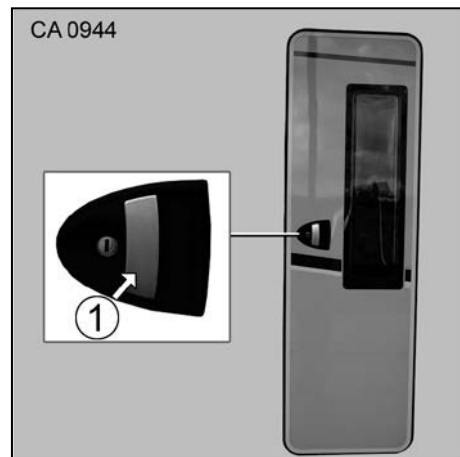


Fig. 43 Extérieur de la portière d'accès

#### Ouvrir :

1. Mettre la clé dans le cylindre de serrure et la tourner dans le sens horaire jusqu'à ce que la serrure de la porte est déverrouillée.
2. Tourner de nouveau la clé en position médiane et la retirer.
3. Tirer sur le levier à poignée (Fig. 43/1) pour déverrouiller/ouvrir la porte.

#### Fermer :

1. Fermer la portière. Introduire la clé dans la serrure et la tourner dans le sens anti-horaire jusqu'à ce que la verrou soit verrouillé.
2. Tourner de nouveau la clé en position médiane et la retirer.

### 6.1.2.2 Intérieur de la portière d'accès



➤ **Risque de s'enfermer dehors !**

Il arrive que le bouton de verrouillage de la portière d'accès se ferme par inadvertance et que la porte se ferme alors automatiquement.



Fig. 44 Intérieur de la portière d'accès

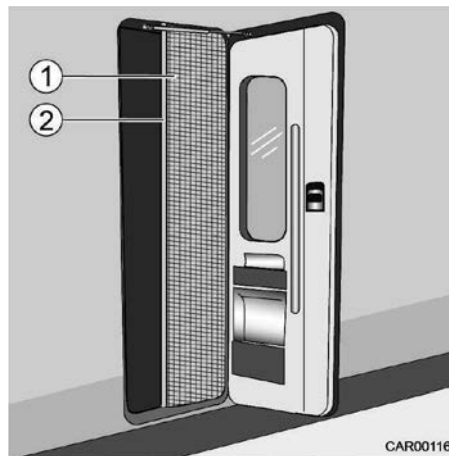


Fig. 45 Moustiquaire

**Fermer :**

1. Tirer sur la poignée (Fig. 44/2) jusqu'à ce que la portière encliquette.
2. Pousser le levier à poignée (Fig. 44/3) dans le creux de la poignée pour verrouiller la portière.

**Ouvrir :**

1. Tirer le levier à poignée (Fig. 44/3) hors du creux de la poignée pour déverrouiller la portière.
2. Tirer de nouveau sur le levier à poignée (Fig. 44/3). La portière s'ouvre.

**Ouvrir/fermer le store occultant :**

1. Tirer le store occultant (Fig. 44/1) à la poignée barre vers le haut ou vers le bas.

**Ouvrir/fermer la moustiquaire :**

1. Sortir la moustiquaire (Fig. 45/1) en la tenant par la poignée-barre (Fig. 45/2) et la rentrer.



Fig. 46 Contacts pour le verrouillage central



- Veiller à ce que les contacts (Fig. 46/1) de la commande du verrouillage central soient toujours propres.
- Seulement en cas de verrouillage deux points et de verrouillage central.

### 6.1.3 Verrouillage central sur le véhicule de base Fiat

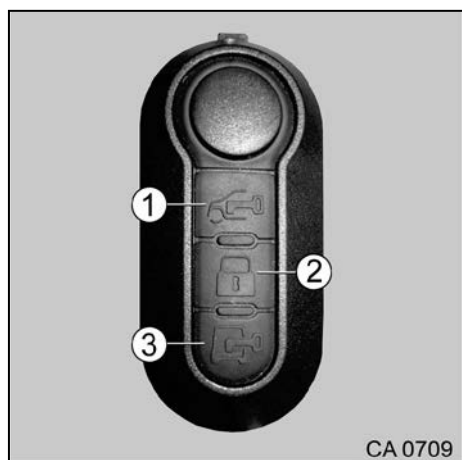


Fig. 47 Télécommande du verrouillage central Fiat

**Modèle T :**

- 1 Ouvrir la portière côté conducteur et passager en cabine
- 2 Fermer la portière côté conducteur et côté passager
- 3 Ouvrir la portière de la cellule

**Modèle I :**

- 1 Sans fonction
- 2 Fermer la portière de la cellule et la portière côté conducteur
- 3 Ouvrir la portière de la cellule et la portière côté conducteur



- Le verrouillage central verrouille toutes les portes.
- Les portes de soute ne sont pas ouvertes ou verrouillées au moyen du verrouillage central.
- La fonction « Auto Close » n'est pas activée/raccordée.

## 6.2 Portes de soutes



- Avant de prendre la route, fermer et verrouiller toutes les portes de soutes et les verrous.
- Veuillez noter que sur certains types de véhicules, il n'est pas possible d'ouvrir simultanément certaines soutes et portes. Il y a risque de détérioration.



- Avant de quitter le camping-car toujours fermer toutes les portes de soutes.
- Toujours amener les verrous en position initiale.
- Les portes de soutes du camping-car sont équipées de verrous identiques. C'est pourquoi, on peut toutes les ouvrir avec la même clé.

### 6.2.1 Serrure de porte variante 1



- Pour ouvrir la porte de soute, ouvrir tous les verrous montés sur la porte de soute respective.
- Pour ouvrir la porte de soute, ouvrir simultanément tous les verrous montés sur la porte de soute respective. La serrure saute en dehors.



Fig. 48 Serrure de porte variante 1

#### Ouvrir :

1. Introduire la clé dans la serrure et la tourner un quart de tour dans le sens horaire. La serrure à cylindre est ouverte.
2. Tourner de nouveau la clé en position médiane et la retirer.
3. Tirer sur la poignée de la serrure. La porte de soute s'ouvre.

#### Fermer :

1. Fermer complètement la porte de soute.
2. Introduire la clé dans la serrure et la tourner un quart de tour dans le sens anti-horaire. La serrure à cylindre est fermée.
3. Tourner de nouveau la clé en position médiane et la retirer.

### 6.2.2 Serrure de porte variante 2



- Pour ouvrir la porte de soute, ouvrir tous les verrous montés sur la porte de soute respective.
- Pour ouvrir la porte de soute, ouvrir simultanément tous les verrous montés sur la porte de soute respective. La serrure saute en dehors.



Fig. 49 Serrure de porte variante 2

#### **Ouvrir :**

1. Introduire la clé dans la serrure et la tourner un quart de tour dans le sens anti-horaire. La serrure à cylindre est ouverte.
2. Tirer sur la poignée. La porte de soute s'ouvre.

#### **Fermer :**

1. Fermer complètement la porte de soute.
2. Introduire la clé dans la serrure et la tourner un quart de tour dans le sens horaire. La serrure à cylindre est fermée.

### 6.2.3 Serrure de porte variante 3

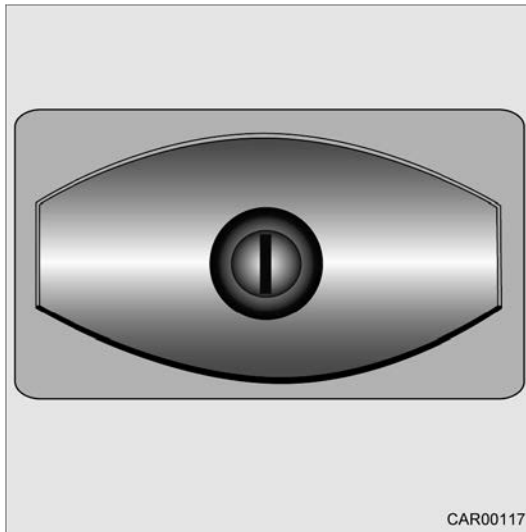


Fig. 50 Serrure de porte variante 3

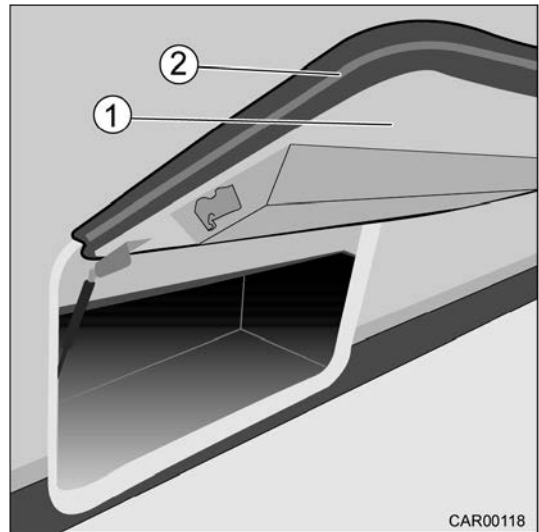


Fig. 51 Porte de soute

#### Ouvrir :

1. Introduire la clé dans la serrure et la tourner un demi tour dans le sens anti-horaire. La manette saute.
2. Tourner la manette un quart de tour dans le sens anti-horaire. La porte de soute (Fig. 51/1) s'ouvre.
3. Relever la porte de soute.



- **Risque d'écrasement !**  
Ne pas saisir dans le système d'ouverture de la soute !

#### Fermer :

1. Rabattre la soute (Fig. 51/1) en la tenant au bord extérieur (Fig. 51/2).
2. Tourner la manette un quart de tour dans le sens horaire et la repousser de nouveau en position initiale.
3. Tourner la clé un demi tour dans le sens horaire. La serrure à cylindre est fermée.
4. Tourner de nouveau la clé en position médiane et la retirer.



### 6.2.4 Emplacements des portes de soutes

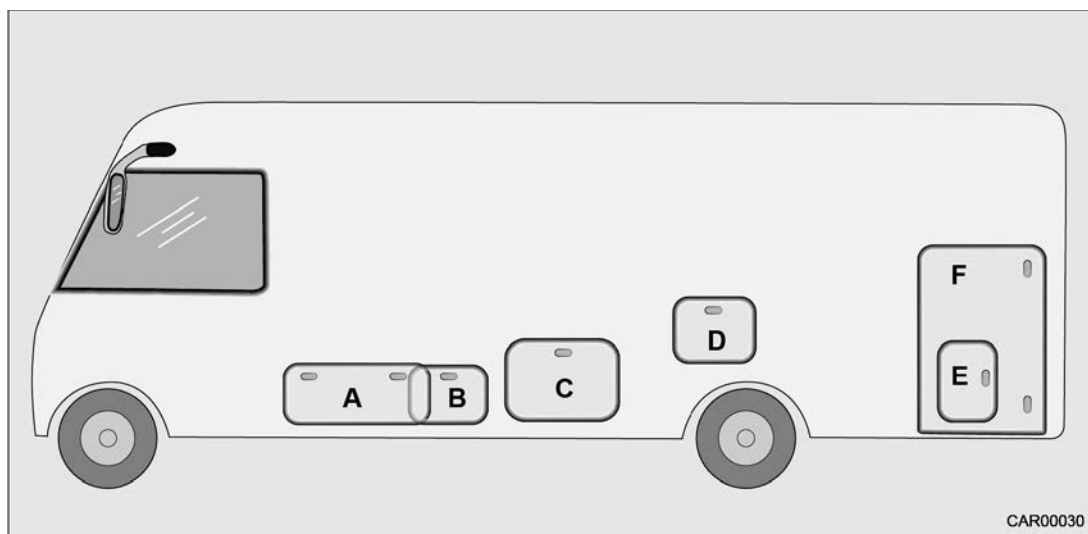


Fig. 52 Portes de soutes dans la paroi de gauche

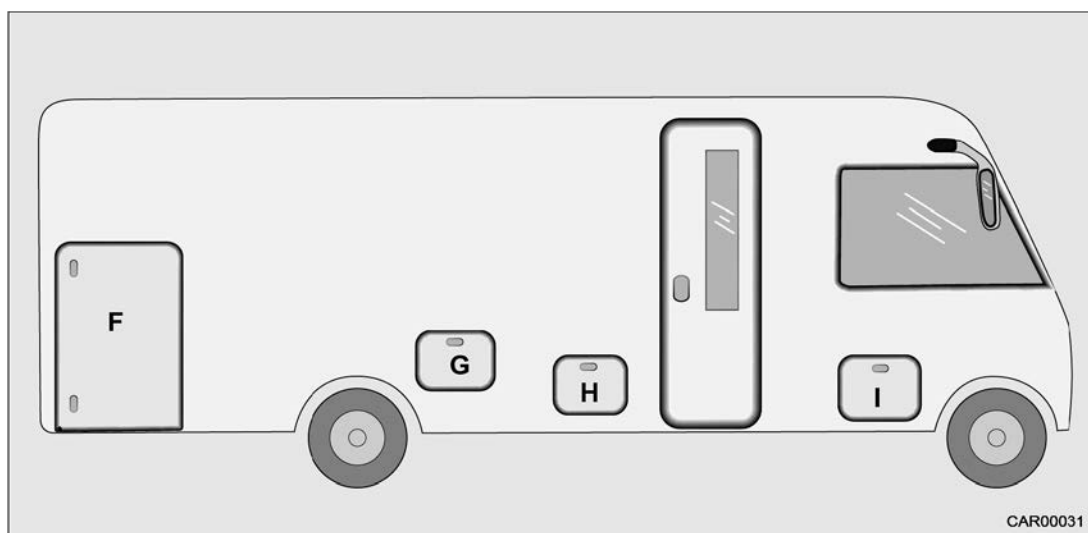


Fig. 53 Portes de soutes dans la paroi de droite

Le véhicule dispose de diverses portes de soutes. Sur les figures Fig. 52 et Fig. 53 vous trouvez les emplacements des portes de soutes.

#### Porte manipulable à deux mains (Fig. 52 pos. A)



- En l'ouvrant, veiller à ce que le portillon soit effectivement encliqueté. Sinon, le portillon risque de se refermer. Il y a risque de blessures. Le véhicule peut être endommagé.

**Ouvrir :**

1. Ouvrir les verrous.
2. Guider prudemment le portillon vers le haut en la tenant par les deux poignées. Le portillon encliquette automatiquement dans la position extrême supérieure.

**Fermer :**

1. Tirer prudemment le portillon vers le bas et le fermer.
2. Fermer les verrous.

**Porte manipulable à une main (Fig. 52 pos. B, D ; Fig. 53 pos. G, I)**

- En l'ouvrant, veiller à ce que le portillon ne puisse tomber. Ceci pourrait causer des dégâts sur le véhicule.
- En ouvrant la porte, veiller à ce que celle-ci ne puisse entrer en collision avec d'autres trappes, portillons ou portières. Ceci pourrait causer des dégâts sur le véhicule.

**Ouvrir :**

1. Ouvrir la serrure.
2. Ouvrir le portillon prudemment vers le bas.

**Fermer :**

1. Fermer le portillon vers le haut.
2. Fermer la serrure.

**Portillon avec point de verrouillage (Fig. 52 pos. C)**

- En l'ouvrant, veiller à ce que le portillon soit effectivement encliqueté. Sinon, le portillon risque de se refermer. Il y a risque de blessures. Le véhicule peut être endommagé.

**Ouvrir :**

1. Ouvrir la serrure.
2. Ouvrir le clapet vers le haut et pousser le point de verrouillage dans le support.

**Fermer :**

1. Tirer le point de verrouillage hors du support et fermer la porte.
2. Fermer la serrure.

### Portillon additionnel pour le garage à scooter (Fig. 52 pos. E)



- En l'ouvrant, veiller à ce que le portillon soit effectivement encliqueté. Sinon, le portillon risque de se refermer. Il y a risque de blessures. Le véhicule peut être endommagé.

#### Ouvrir :

1. Ouvrir la serrure.
2. Ouvrir le portillon vers le côté et pousser le point de verrouillage dans le support.

#### Fermer :

1. Tirer le point de verrouillage hors du support et fermer la porte.
2. Fermer la serrure.

### Portillon du garage à scooter (Fig. 52 et Fig. 53 pos. F)



- Le portillon doit toujours être ouvert complètement, afin que le vérin pneumatique soit en mesure de le garder ouvert. Il y a risque de blessures. Le véhicule peut être endommagé.



- Enfoncer complètement le verrou après avoir fermé le portillon.

#### Ouvrir :

1. Ouvrir les verrous.
2. Saisir le portillon aux poignées et le tirer complètement en direction de l'avant.

#### Fermer :

1. Fermer le clapet.
2. Fermer les verrous.

### Portillon de la centrale à batteries (Fig. 53 pos. H)

#### Ouvrir :

1. Ouvrir la serrure.
2. Soulever la poignée de la serrure avec la main et pivoter le portillon vers le haut.

#### Fermer :

1. Guider le portillon vers le bas.
2. Fermer complètement le portillon en exerçant une pression sur la serrure.
3. Fermer la serrure.

### Trappe du WC manipulable à deux mains (Fig. 53 pos. H)



- En l'ouvrant, veiller à ce que le portillon ne puisse tomber. Il y a risque de blessures. Le véhicule peut être endommagé.

#### Ouvrir :

1. Enfoncer les boutons-pressions avec les deux mains.
2. Ouvrir la trappe en bas.

#### Fermer :

1. Fermer le clapet.
2. Enfoncer la trappe et fermer le verrou.

## 6.3 Ventilation



- L'oxygène à l'intérieur du véhicule est consommé par la respiration et le fonctionnement du réchaud à gaz et doit dès lors être remplacé en permanence. C'est pourquoi le camping-car dispose de ventilations forcées. Ne jamais couvrir les ventilations forcées (lanterneaux à ventilation forcée) avec un tapis d'hiver par exemple. Dégager la neige et les feuilles mortes des ventilations forcées. Il y a risque d'asphyxie en raison de la teneur accrue en CO<sub>2</sub>.



- En dépit d'une ventilation suffisante, du condensat peut se former sur les objets métalliques (p. ex. au niveau du vissage bas de caisse, du châssis) en présence de certaines conditions météorologiques.
- Lorsque les conditions météorologiques sont extrêmes, du condensat peut se former à l'intérieur du double vitrage en verre acrylique. La vitre a été construite de sorte que le condensat s'évapore à nouveau lorsque les températures extérieures augmentent. Le condensat n'endommage toutefois pas les vitres en verre acrylique.
- Au niveau des ouvertures (p. ex. les bords de lanterneaux, les prises, le bouchon carburant, les portillons, etc.) des ponts thermiques additionnels peuvent se former.

Une ventilation régulière et ciblée garantit un échange d'air permanent. Ainsi la formation de condensat lorsqu'il fait froid dehors est évitée.

Un bon équilibre entre puissance de chauffage, diffusion de l'air et ventilation garantit un climat intérieur agréable.

Pour éviter tout courant d'air, fermer les buses de sortie d'air sur le tableau de bord et régler le distributeur d'air du véhicule de base sur air pulsé.

En cas d'arrêt prolongé, aérer le camping-car à intervalles réguliers, avant tout en été, pour éviter toute accumulation de chaleur.

## 6.4 Fenêtres



- Les baies sont équipées d'un store occultant et d'un store moustiquaire. Ramener lentement le store occultant ou le store moustiquaire en position initiale pour ne pas l'endommager.
- Toujours fermer les baies avant de prendre la route.
- Fermer les baies de manière à ce qu'aucune humidité ne puisse pénétrer à l'intérieur.
- Toutes les 4 semaines, lubrifier ou graisser toutes les articulations et tous les guidages.

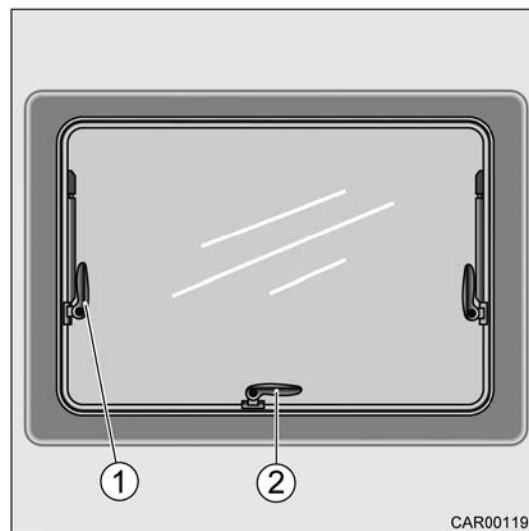


- Avant de quitter le camping-car, toujours fermer les fenêtres.
- En présence de grandes différences de températures et/ou de conditions atmosphériques extrêmes, les vitres doubles en verre acrylique se couvrent de buée suite au condensât qui se forme.  
Lorsque la température augmente, la buée disparaît de nouveau.
- Pour ouvrir ou fermer les vitres orientables, il faut ouvrir ou fermer tous les leviers de verrouillage montés sur la vitre orientable.

### 6.4.1 Vitres orientables



- En ouvrant les vitres orientables veiller à ce qu'aucunes torsions ne surgissent. Ouvrir et fermer les vitres orientables de manière uniforme.
- A chaque commande du levier de verrouillage, appuyer sur le bouton de blocage (consulter le chapitre 6.4.1.1).



- 1 Compas d'arrêt encliquetable
- 2 Levier de verrouillage avec bouton de blocage

Fig. 54 Vitres orientables

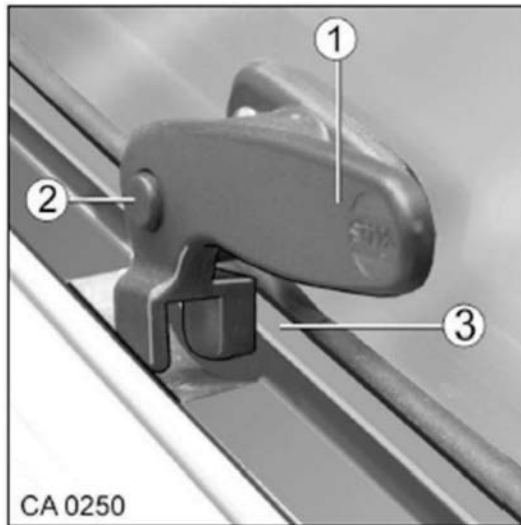
**6.4.1.1 Ouvrir/fermer les vitres orientables**

Fig. 55 Verrouillage des vitres orientables

**Ouvrir :**

1. Appuyer sur le bouton de blocage (Fig. 55/2) et le maintenir appuyé.
2. Placer le levier de verrouillage (Fig. 55/1) verticalement.
3. Ouvrir la vitre orientable jusqu'en position souhaitée. La vitre orientable reste bloquée dans cette position.

**Fermer :**

1. Fermer la vitre orientable en tirant sur le levier de verrouillage (Fig. 55/1).
2. Tirer le levier de verrouillage (Fig. 55/1) vers soi et le positionner horizontalement en le tournant dans le sens horaire. Le levier de verrouillage doit se trouver sur la face intérieure de l'entretoise de la vitre (Fig. 55/3).

#### 6.4.1.2 Ventilation permanente par les vitres orientables

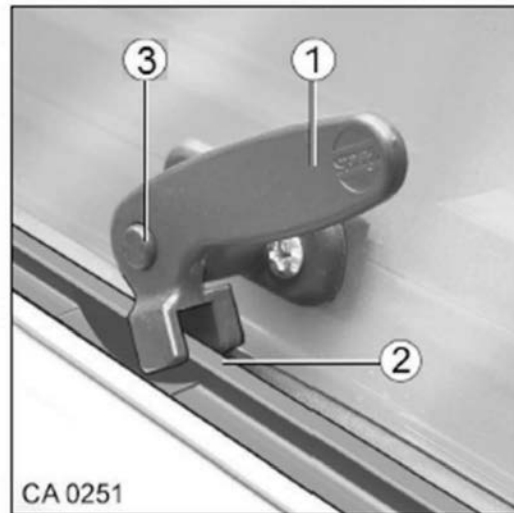


Fig. 56 Verrouillage des vitres orientables

Pour amener la vitre orientable en position « Ventilation permanente » :

1. Appuyer sur le bouton de blocage (Fig. 56/3) et le maintenir appuyé.
2. Placer le levier de verrouillage (Fig. 56/1) verticalement.
3. Pousser la vitre orientable légèrement vers l'extérieur.
4. Tourner de nouveau la clé du levier de verrouillage (Fig. 56/1) en position initiale. Fermer le levier de verrouillage de manière à ce que celui-ci s'engage autour de l'entretoise de la vitre (Fig. 56/2).
5. Vérifier si le bouton de blocage n'est pas enfoncé, mais sécuriser le levier de verrouillage (Fig. 56/1).



- La position « Ventilation permanente » de la fenêtre est interdite pendant le voyage.



- En position « Ventilation permanente », de l'eau projetée peut pénétrer à l'intérieur du camping-car lorsqu'il pleut. C'est pourquoi il faut toujours complètement fermer les vitres orientables.

### 6.4.2 Store occultant et store moustiquaire sur la vitre orientable

Les vitres orientables du camping-car sont équipées d'un store occultant et d'un store moustiquaire. Le store occultant et le store moustiquaire sont manipulés indépendamment l'un de l'autre.

Le store moustiquaire se trouve dans la cassette supérieure ; le store occultant dans la cassette inférieure.



Fig. 57 Store occultant et store moustiquaire

#### Fermeture du store occultant :

1. Tirer le store occultant (Fig. 57/2) vers le haut.  
Toute position intermédiaire est possible.

#### Ouverture du store occultant :

1. A l'aide de la poignée-barre (Fig. 57/2), tirer le store occultant (Fig. 57/1) vers le bas.
2. Ramener le store occultant (Fig. 57/2).

#### Fermeture du store moustiquaire :

1. Tirer le store moustiquaire (Fig. 57/3) vers le bas.  
Toute position intermédiaire est possible.

#### Ouverture du store moustiquaire :

1. A l'aide de la poignée-barre (Fig. 57/1), tirer le store moustiquaire (Fig. 57/3) vers le haut.
2. Ramener le store moustiquaire (Fig. 57/3).



## 6.5 Lanterneaux

Selon le modèle, le camping-car est équipé de lanterneaux avec ou sans ventilation forcée. Sur les lanterneaux sans joint d'étanchéité, il s'agit de la ventilation forcée prescrite.



- Les orifices d'aération des ventilations forcées doivent toujours rester ouverts. Ne jamais couvrir les ventilations forcées (lanterneaux avec ventilation forcée) avec un tapis d'hiver par exemple.  
Dégager la neige et les feuilles mortes des ventilations forcées.



- Ne pas marcher sur les lanterneaux, car ceux-ci risquent de se briser.
- Les lanterneaux sont équipés d'un store occultant et d'un store moustiquaire. Ramener lentement le store occultant ou le store moustiquaire en position initiale pour ne pas l'endommager.
- Fermer les lanterneaux de manière à ce qu'aucune humidité ne puisse y pénétrer.
- Fermer les lanterneaux pendant le voyage.
- Pour éviter tout endommagement du système d'occultation, ne pas fermer le store occultant en roulant.



- Avant de quitter le camping-car toujours fermer les lanterneaux.
- Les lanterneaux diffèrent selon le type de véhicule et l'implantation.

### 6.5.1 Lanterneau Mini Heki



- Avant de prendre la route vérifier le verrouillage du lanterneau.
- Pour éviter tout endommagement du système d'occultation, ne pas fermer le store occultant en roulant.
- Ne pas ouvrir le lanterneau en roulant.
- Avant d'ouvrir le lanterneau, éliminer la neige, la glace ou les autres impuretés !
- Avant la mise en service de l'installation satellite, fermer le lanterneau. Observer ce qui est écrit sur l'autocollant (Fig. 58).

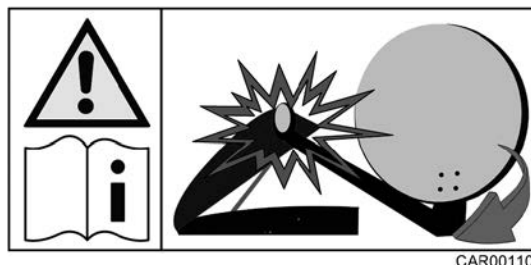


Fig. 58 Autocollant sur le lanterneau

Le lanterneau peut être relevé d'un côté. Trois angles d'inclinaison sont possibles. Le lanterneau est équipé d'un store occultant et d'un store moustiquaire.



- Ne pas ouvrir le lanterneau en cas de vent ou de pluie forts.
- Fermer le lanterneau lorsqu'il pleut ou lorsqu'il neige.
- En cas de rayonnement solaire intense, ne fermer le store occultant qu'à 2/3.

#### 6.5.1.1 Ouvrir/fermer le lanterneau

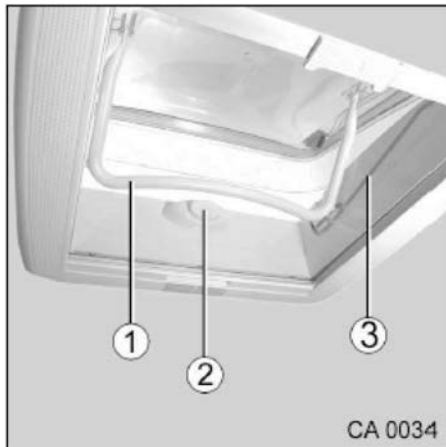


Fig. 59 Lanterneau

##### Ouvrir :

1. Appuyer sur le bouton-poussoir (Fig. 59/2) et tirer simultanément l'étrier (Fig. 59/1) vers le bas dans la rainure de guidage (Fig. 59/3) en passant devant le bouton-poussoir (Fig. 59/2).
2. Ouvrir le lanterneau. Pour ce faire, pousser l'étrier (Fig. 59/1) vers le haut dans l'un des trois blocages d'ouverture.  
 Première position de verrouillage = position de ventilation  
 Deuxième position de verrouillage = position intermédiaire  
 Troisième position de verrouillage = complètement ouvert

##### Fermer :

1. Fermer le lanterneau. Pour cela, tirer l'étrier (Fig. 59/1) vers le bas.
2. Bloquer l'étrier (Fig. 59/1) avec le bouton-poussoir (Fig. 59/2).



- Observer l'autocollant de sécurité apposé sur le cadre intérieur du lanterneau.

### 6.5.1.2 Ouvrir/fermer le store occultant et le store moustiquaire



Fig. 60 Stores du lanterneau

#### **Fermeture du store occultant :**

1. A l'aide de la poignée (Fig. 60/1), tirer le store occultant vers le côté opposé (store moustiquaire).  
Toute position intermédiaire est possible.

#### **Ouverture du store occultant :**

1. Ramener le store occultant en tirant sur la poignée (Fig. 60/1).

#### **Fermeture du store moustiquaire :**

1. A l'aide de la poignée (Fig. 60/1), tirer le store moustiquaire vers le côté opposé (store occultant).  
Toute position intermédiaire est possible.

#### **Ouverture du store moustiquaire :**

1. Ramener le store moustiquaire à l'aide de la poignée (Fig. 60/1).

## 6.5.2 Lanterneau avec manivelle sans indicateur de fermeture

### 6.5.2.1 Ouvrir/fermer le lanterneau



- Détérioration due à une mauvaise manipulation !
- Avant de prendre la route, fermer le lanterneau et ouvrir les stores.
- En roulant, fermer le store moustiquaire pour éviter les bruits provenant des rails de guidage du store.
- En cas d'ensoleillement, il est préférable de fermer la moustiquaire et le store occultant.
- Pour éviter toute accumulation de chaleur pendant la journée, fermer le store occultant à 2/3 max.
- En cas d'immobilisation du véhicule pendant un temps prolongé, laisser les stores ouverts.
- Ouvrir le lanterneau uniquement jusqu'à ce qu'une résistance soit perceptible au niveau de la manivelle. Lorsque cette résistance se manifeste, ne jamais essayer d'ouvrir encore davantage le lanterneau.



- Ne pas ouvrir le lanterneau en cas de vent et de pluie forts.
- Fermer le lanterneau lorsqu'il pleut ou lorsqu'il neige.

Ce lanterneau se laisse uniquement ouvrir à l'aide d'une manivelle.



Fig. 61 Lanterneau à manivelle

#### Ouvrir :

1. Sortir la manivelle (Fig. 61/1) du creux en la rabattant.
2. Tourner la manivelle (Fig. 61/1) dans le sens indiqué sur le manche de la manivelle et amener le lanterneau sur la position souhaitée.
3. Rabattre la manivelle (Fig. 61/1) dans le creux.

**Fermer :**

1. Sortir la manivelle (Fig. 61/1) du creux en la rabattant.
2. Tourner la manivelle (Fig. 61/1) dans le sens indiqué sur le manche jusqu'à ce que le lanterneau soit fermé.
3. Pour verrouiller complètement le lanterneau, continuer à tourner la manivelle (Fig. 61/1) encore 2 ou 3 tours.
4. En exerçant une légère pression sur la vitre, contrôler si le lanterneau est verrouillé correctement.
5. Rabattre la manivelle (Fig. 61/1) dans le creux.



- Observer l'autocollant de sécurité apposé sur le cadre intérieur du lanterneau.

**6.5.3 Lanterneau avec manivelle et indicateur de fermeture**



- Détérioration due à une mauvaise manipulation !
- Avant de prendre la route, fermer le lanterneau et ouvrir les stores.
- En roulant, fermer le store moustiquaire pour éviter les bruits provenant des rails de guidage du store.
- En cas d'ensoleillement, il est préférable de fermer la moustiquaire et le store occultant.
- Pour éviter toute accumulation de chaleur pendant la journée, fermer le store occultant à 2/3 max.
- En cas d'immobilisation du véhicule pendant un temps prolongé, laisser les stores ouverts.
- Ouvrir le lanterneau uniquement jusqu'à ce qu'une résistance soit perceptible au niveau de la manivelle. Lorsque cette résistance se manifeste, ne jamais essayer d'ouvrir encore davantage le lanterneau.
- En fermant le lanterneau, n'actionner la manivelle que jusqu'à ce qu'une bande rouge apparaisse sur l'indicateur (Fig. 62/2).



- Ne pas ouvrir le lanterneau en cas de vent ou de pluie forts.
- Fermer le lanterneau lorsqu'il pleut ou lorsqu'il neige.

Ce lanterneau se laisse uniquement ouvrir à l'aide d'une manivelle (Fig. 62/1).

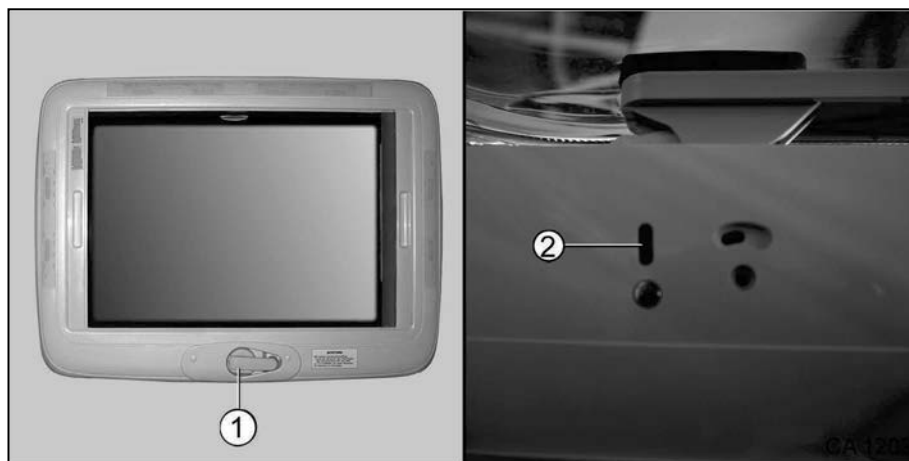


Fig. 62 Lanterneau avec manivelle et indicateur de fermeture

#### 6.5.4 Lanterneau manipulable à deux mains

Le lanterneau peut être relevé d'un côté/des deux côtés. A titre optionnel, le lanterneau est équipé d'un store occultant et d'un store moustiquaire.



- Avant de prendre la route, fermer le lanterneau et ouvrir les stores.
- En cas d'ensoleillement, il est préférable de fermer la moustiquaire et le store occultant.
- Pour éviter toute accumulation de chaleur pendant la journée, fermer le store occultant à 2/3 max.
- En cas d'immobilisation du véhicule pendant un temps prolongé, laisser les stores ouverts.
- Avant la mise en service de l'installation satellite, fermer le lanterneau. Observer ce qui est écrit sur l'autocollant (Fig. 63).

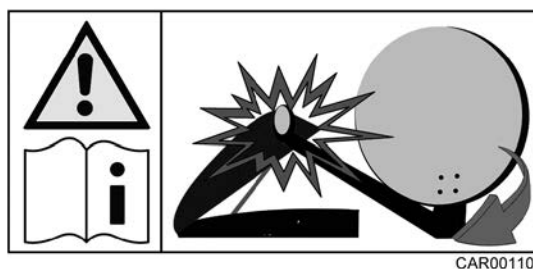


Fig. 63 Autocollant sur le lanterneau



- Ne pas ouvrir le lanterneau en cas de vent ou de pluie forts.
- Fermer le lanterneau lorsqu'il pleut ou lorsqu'il neige.



- Pour de plus amples informations relatives au lanterneau, consulter la notice d'utilisation du fabricant jointe.

#### 6.5.4.1 Ouvrir/fermer le lanterneau

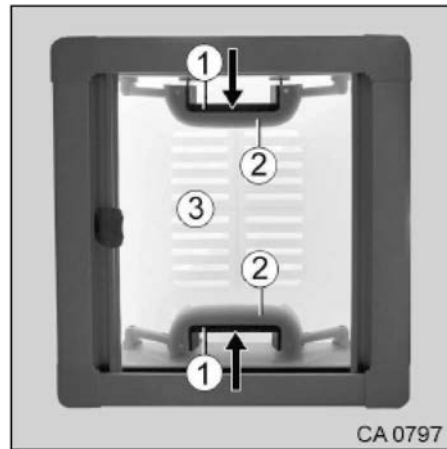


Fig. 64 Lanterneau manipulable à deux mains

##### **Ouvrir le lanterneau :**

1. Comprimer la partie mobile de la poignée (Fig. 64/1) et la partie fixe de la poignée (Fig. 64/2).
2. Pousser simultanément la poignée vers le haut pour amener le lanterneau (Fig. 64/3) sur la position d'ouverture souhaitée.

##### **Fermer le lanterneau :**

1. Comprimer la partie mobile de la poignée (Fig. 64/1) et la partie fixe de la poignée (Fig. 64/2).
2. Tirer simultanément sur la poignée vers le bas pour fermer le lanterneau (Fig. 64/3).

### 6.5.4.2 Ouvrir/fermer le store occultant et le store moustiquaire

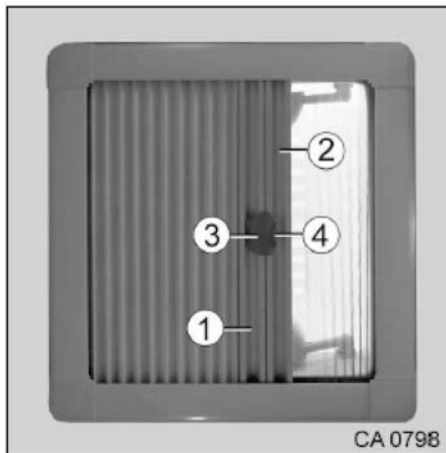


Fig. 65 Stores sur le lanterneau

#### Ouvrir/fermer :

1. Déplacer le store occultant (Fig. 65/1) ou le store moustiquaire (Fig. 65/2) en les tenant aux poignées.
2. Accoupler les deux stores avec la poignée (Fig. 65/3).
3. Pour les désaccoupler, appuyer sur le bouton (Fig. 65/4) et faire basculer la poignée (Fig. 65/3).
4. Détacher la moustiquaire (Fig. 65/2) du store occultant (Fig. 65/1).
5. Ouvrir/fermer le store occultant et le store moustiquaire comme décrit (consulter le chapitre 6.5.1.1).

## 6.5.5 Lanterneau Skyroof sur le modèle T

### 6.5.5.1 Ouvrir/fermer le lanterneau Skyroof



- Avant de prendre la route, fermer le lanterneau et ouvrir les stores.
- En cas d'ensoleillement, il est préférable de fermer la moustiquaire et le store occultant.
- Pour éviter toute accumulation de chaleur pendant la journée, fermer le store occultant à 2/3 max.
- En cas d'immobilisation du véhicule pendant un temps prolongé, laisser les stores ouverts.



- Ne pas ouvrir le lanterneau en cas de vent ou de pluie forts.
- Fermer le lanterneau lorsqu'il pleut ou lorsqu'il neige.



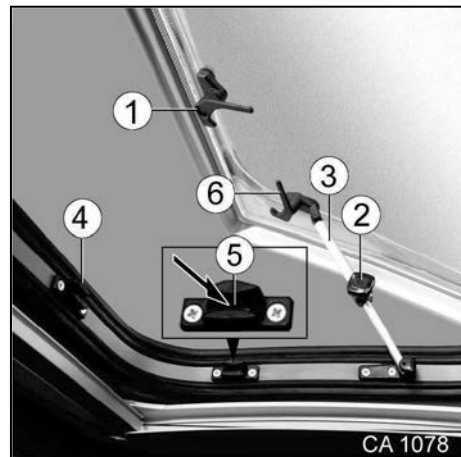


Fig. 66 Lanterneau Skyroof

**Ouvrir :**

1. Déverrouiller le levier de verrouillage (Fig. 66/1). Pour cela, appuyer sur le bouton de blocage respectif.
2. Déverrouiller le levier de verrouillage (Fig. 66/6).
3. Ouvrir le lanterneau jusqu'à la position souhaitée.
4. Fixer le lanterneau avec des molettes (Fig. 66/2) aux compas d'arrêts montés sur les côtés (Fig. 66/3).

**Fermer :**

1. Tourner les molettes (Fig. 66/2) dans le sens anti-horaire jusqu'à ce que le dispositif de fixation soit desserré.
2. Fermer complètement le lanterneau.
3. Verrouiller les quatre leviers de verrouillage (Fig. 66/1 et 6) aux supports (Fig. 66/4).

**Position « Ventilation permanente » :**

1. Déverrouiller les quatre leviers de verrouillage (Fig. 66/1 et 6) sur le lanterneau.
2. Pousser le lanterneau légèrement vers l'extérieur.
3. Verrouiller les quatre leviers de verrouillage (Fig. 66/1 et 6) dans les évidements (Fig. 66/5) des supports (Fig. 66/4).



- La position « Ventilation permanente » est interdite pendant le voyage.



- En position « Ventilation permanente », de l'eau projetée peut pénétrer à l'intérieur lorsqu'il pleut. C'est pourquoi il faut toujours fermer complètement le lanterneau.

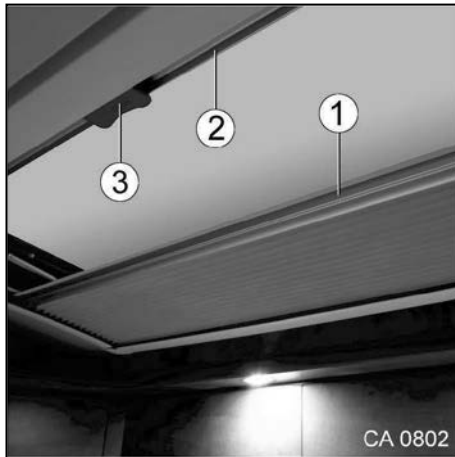
**6.5.5.2 Ouvrir/fermer le store occultant et le store moustiquaire**

Fig. 67 Stores sur le lanterneau Sky-roof

**Ouvrir/fermer :**

1. Déplacer le store occultant (Fig. 67/1) ou le store moustiquaire (Fig. 67/2) en les tenant aux poignées. Accoupler les deux stores avec la poignée (Fig. 67/3).
2. Pour les désaccoupler, faire basculer la poignée (Fig. 67/3) et détacher la moustiquaire (Fig. 67/2) du store d'occultation (Fig. 67/1).

### 6.5.6 Ventilateur de lanterneau électrique



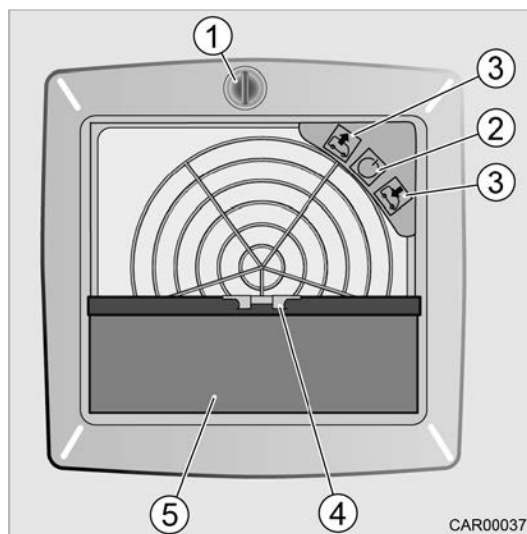
- Avant de prendre la route, vérifier si le lanterneau est fermé et si l'interrupteur de la soufflerie est sur « 0 ».



- Graisser le bouton de réglage toutes les 4 semaines.



- Pour de plus amples informations relatives au ventilateur de lanterneau électrique, consulter la notice d'utilisation du fabricant jointe.



- 1 Bouton de réglage
- 2 Bouton-poussoir
- 3 Bouton-poussoir
- 4 Verrouillage
- 5 Store occultant

Fig. 68 Ventilateur de lanterneau électrique

#### Activer/désactiver le ventilateur de lanterneau :

1. Tourner le bouton (Fig. 68/1) dans le sens anti-horaire ou dans le sens horaire pour ouvrir ou fermer le lanterneau.
2. Activer/désactiver le ventilateur du lanterneau (Fig. 68/2) avec le bouton-poussoir.
3. À l'aide du bouton-poussoir (Fig. 68/3) sélectionner entre Expulsion et Aspiration d'air, ainsi qu'entre plusieurs vitesses.

#### Ouverture du store occultant :

1. Comprimer le dispositif de verrouillage (Fig. 68/4).
2. Tire le store occultant (Fig. 68/5) en dehors et le faire encliqueter dans la position définie au préalable.

#### Fermeture du store occultant :

1. Comprimer le dispositif de verrouillage (Fig. 68/4).
2. Glisser le store occultant (Fig. 68/5) complètement dans le cadre.

## 6.6 Tables

### 6.6.1 Table coulissante (actionnement avec pédale)

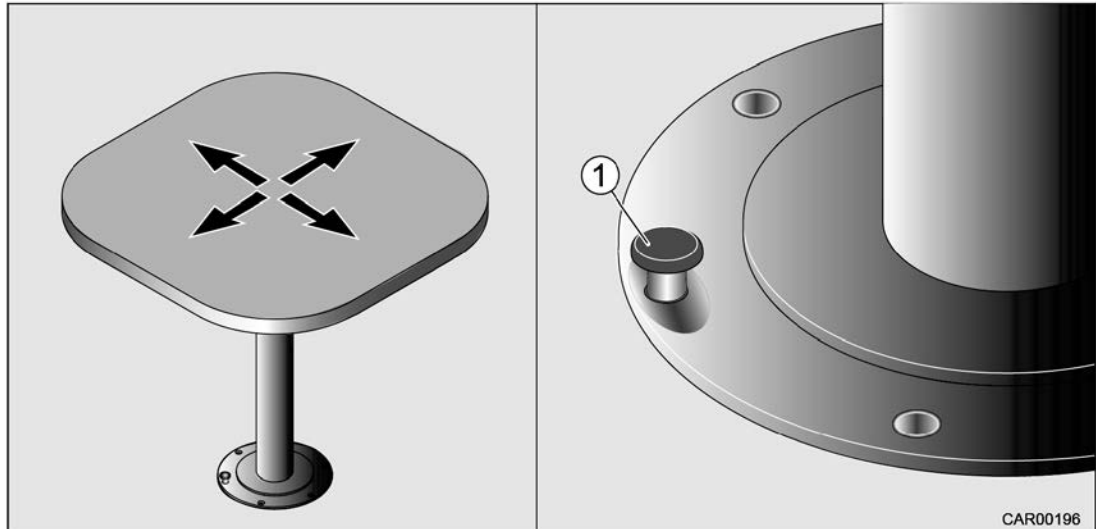


Fig. 69 Table coulissante (actionnement avec pédale)

#### Déplacer le dessus de table :

1. Appuyer sur la pédale (Fig. 69/1).
2. Déplacer le dessus de table dans la direction souhaitée.
3. Relâcher la pédale (Fig. 69/1) pour bloquer le dessus de table.

Rétablissement de l'état initial dans l'ordre de suite inverse.

### 6.6.2 Table abaissable (sans levier) et coulissante (avec levier)



Fig. 70 Table abaissable (sans levier)  
et coulissante (avec levier)

#### **Abaisser le dessus de table :**

1. Soulever légèrement le dessus de table pour débloquer le blocage.
2. Abaisser le dessus de table.

Rétablissement de l'état initial dans l'ordre de suite inverse.

#### **Déplacer le dessus de table :**

1. Rabattre le levier (Fig. 70/1) pour desserrer la fixation du dessus de table.
2. Déplacer le dessus de table dans la direction souhaitée.
3. Relever le levier (Fig. 70/1) pour fixer le dessus de table.

Rétablissement de l'état initial dans l'ordre de suite inverse.

#### **Transformation de la sous-construction du lit :**

1. Aligner le dessus de table de manière centrée.
2. Soulever légèrement le dessus de table pour débloquer le blocage.
3. Abaisser le dessus de table.
4. Mettre en place le coussin d'appoint (équipement spécial).

## 6.7 Canapés

### 6.7.1 Siège individuel latéral

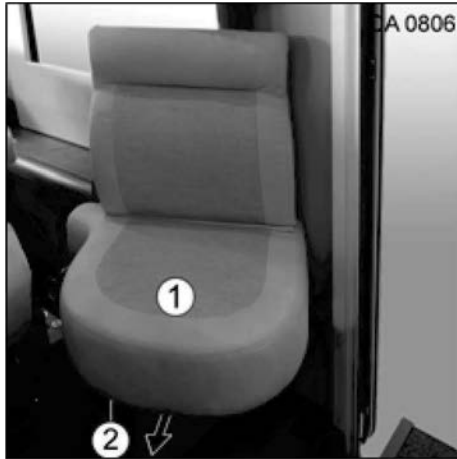


Fig. 71 Siège individuel latéral

1. S'asseoir au milieu du coussin d'assise (Fig. 71/1).
2. Tirer la poignée (Fig. 71/2) sous le coussin d'assise (Fig. 71/1) vers l'avant.

### 6.7.2 Mécanisme de rabat de la banquette latérale courte

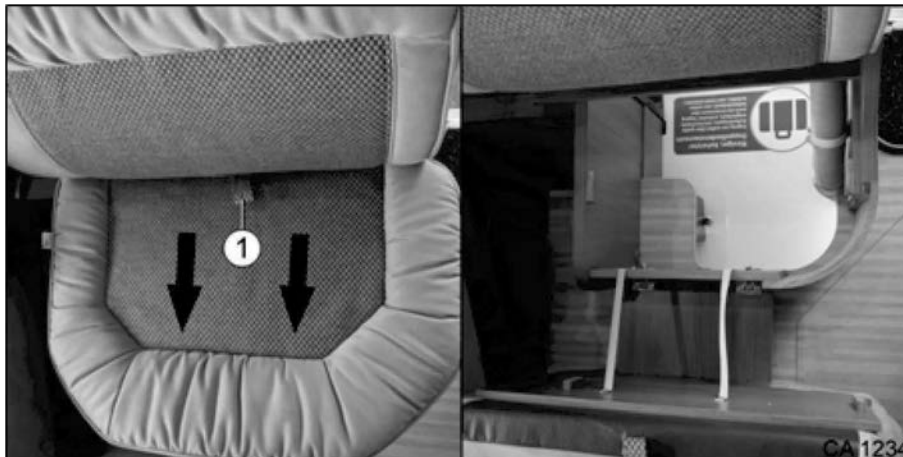


Fig. 72 Mécanisme de rabat de la banquette latérale courte



- Le mécanisme de rabat ne dispose d'aucun guidage. Tenir le siège avec la main en le tirant. Sinon le véhicule risque d'être endommagé.
  - Ne pas utiliser le coussin comme auxiliaire pour accéder au lit de pavillon.
1. Tirer la poignée (Fig. 72/1) dans le sens indiqué pour accéder au rangement sous le siège.

### 6.7.3 Position assise confortable sur la banquette longitudinale



- Ne pas utiliser la position assise confortable en roulant.

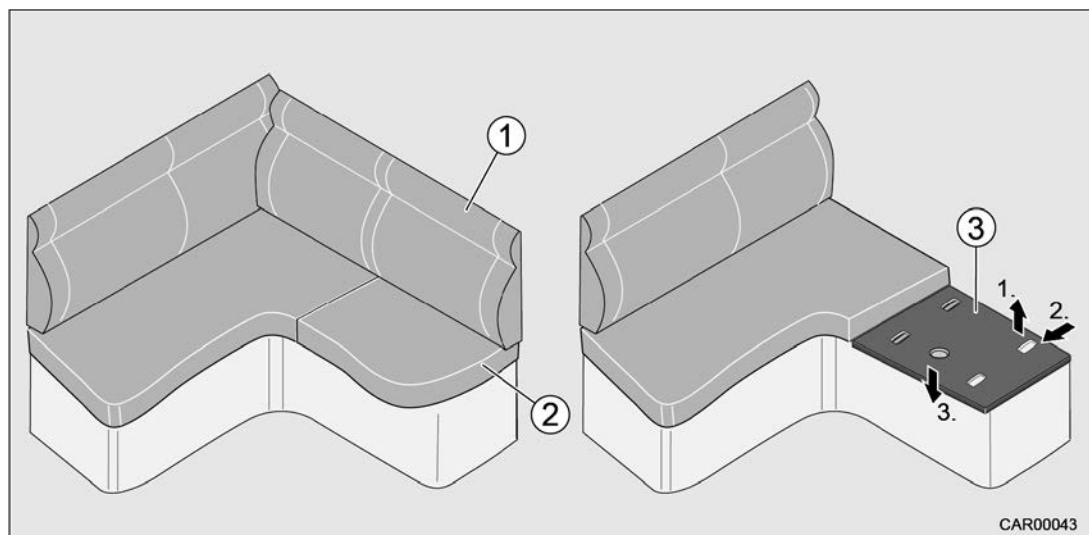


Fig. 73 Position assise confortable sur la banquette longitudinale

- 1 Coussin dossier
- 2 Coussin d'assise
- 3 Plateau d'assise

1. Enlever le coussin dossier (Fig. 73/1) et le coussin d'assise (Fig. 73/2).
2. Soulever le plateau d'assise (Fig. 73/3).
3. Tirer le plateau d'assise (Fig. 73/3) vers l'avant et le remettre de nouveau en place. Les tourillons de la banquette doivent avoir prise dans les évidements du plateau d'assise.
4. Remettre en place le coussin d'assise (Fig. 73/2) et le coussin dossier (Fig. 73/1).

Rétablissement de l'état initial dans l'ordre de suite inverse.

#### 6.7.4 Transformer les canapés avec banquette latérale courte en couchage pour la nuit

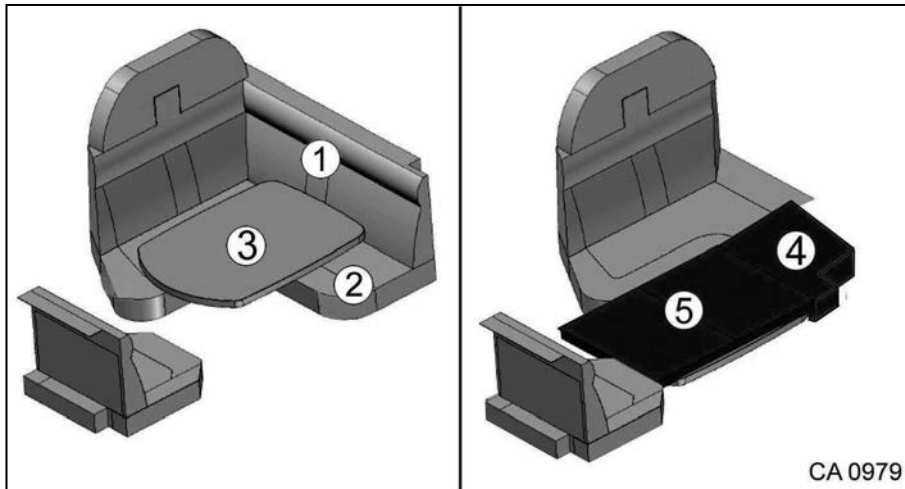


Fig. 74 Transformer les canapés en couchage pour la nuit

##### Transformer les canapés en couchage pour la nuit :

1. Enlever le coussin dossier (Fig. 74/1) et le coussin d'assise (Fig. 74/2).
2. Abaisser la table (Fig. 74/3).
3. Mettre en place le premier coussin d'appoint (Fig. 74/4).
4. Mettre en place le deuxième coussin d'appoint (Fig. 74/5).

Rétablissement de l'état initial dans l'ordre de suite inverse.



- La transformation est uniquement possible sur les véhicules avec banquette latérale.



## 6.8 Lits



- Selon le modèle, la tête du sommier est réglable en hauteur.

### 6.8.1 Lit de pavillon



- La charge maximale admissible du lit de pavillon est de 140 kg.
- Ne pas utiliser le lit de pavillon pour y déposer les bagages. Y entreposer seulement le linge de lit pour deux personnes.
- Sécuriser le lit de pavillon avant de prendre la route.
- Ne jamais laisser les enfants non surveillés dans le lit de pavillon.
- Pour les petits enfants de moins de trois ans, veiller tout particulièrement à ce qu'ils ne tombent pas hors du lit de pavillon.
- Pour les enfants, utiliser des lits d'enfants séparés ou bien des lits pliants.



- Avant d'abaisser le lit de pavillon, vérifier s'il n'y a pas d'obstacles dans le rayon d'action.
- Les dossiers du siège de conducteur et du siège passager sont à rabattre de sorte que le lit de pavillon puisse être abaissé complètement.
- Sur les modèles T avec lit de pavillon central, enlever l'appui-tête aux canapés. Sinon le lit de pavillon ne se laisse pas abaisser complètement.

Rabattre complètement les dossiers du siège du conducteur et du passager en direction de l'assise. Ceci n'est éventuellement pas possible, lorsque p. ex. le siège du conducteur est orienté dans le sens de conduite et qu'il est avancé en position avant extrême. Le volant empêche le dossier de se rabattre complètement en direction de l'assise. Dans ce cas, il faut abaisser le volant.

Sur les modèles T avec lit de pavillon central, enlever l'appui-tête aux canapés.



- En relevant le lit de pavillon, tirer le rideau du lit de pavillon vers l'intérieur des deux côtés, sinon celui-ci risque de se coincer dans le mécanisme en ciseau ! Déplacer le lit de pavillon lentement vers le haut !
- Le lit de pavillon central fonctionne selon le poids. C'est la raison pour laquelle, il faut enlever tout ce qui pèse comme les couettes, couvertures, oreillers, etc. Les rangements situés au niveau du lit de pavillon central peuvent uniquement être chargés avec 16 kg max.



- Toutes les 4 semaines, graisser les pièces mobiles du lit de pavillon avec de la vaseline exempte d'acide.

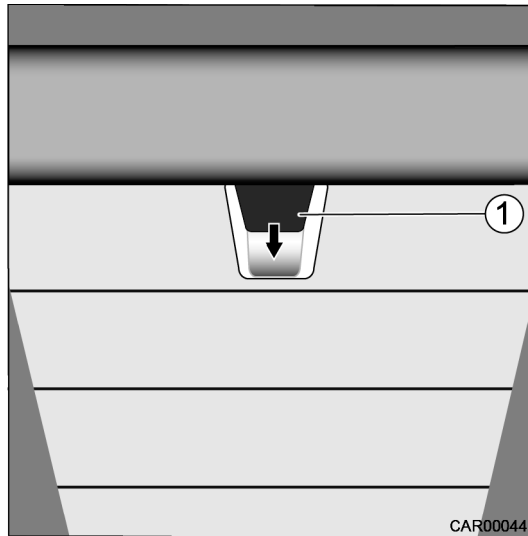
**6.8.1.1 Lit de pavillon mécanique en cabine**

Fig. 75 Lit de pavillon mécanique en cabine

**Abaisser le lit de pavillon :**

1. Fermer le store occultant en cabine.
2. Déverrouiller le lit de pavillon en tirant sur la poignée (Fig. 75/1), le pousser vers le bas et l'abaisser.

**Fermer le lit de pavillon :**

1. Pousser le lit de pavillon vers le haut jusqu'à ce qu'il encliquette de manière audible.

### 6.8.1.2 Lit de pavillon électrique en cabine

Le commutateur pour le lit de pavillon électrique se trouve dans le placard de pavillon du côté droit du véhicule.

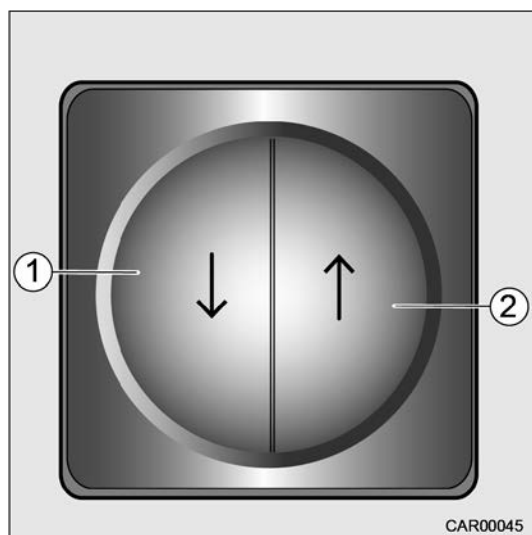


Fig. 76 Lit de pavillon électrique en cabine

#### **Abaisser le lit de pavillon :**

1. Fermer le store occultant en cabine.
2. Appuyer sur la touche (Fig. 76/1) et la maintenir appuyée pour abaisser le lit de pavillon. Abaisser complètement le lit de pavillon jusqu'à son support.

#### **Fermer le lit de pavillon :**

1. Appuyer sur la touche (Fig. 76/2) et la maintenir appuyée. Relever le lit de pavillon complètement jusqu'en butée.

### 6.8.1.3 Lit de pavillon central électrique sur les modèles T (équipement optionnel)



Fig. 77 Lit de pavillon central électrique, fermé

#### Abaisser le lit de pavillon :

1. Enlever l'appui-tête au niveau des canapés. Pour ce faire, tirer l'appui-tête complètement vers le haut et le sortir.
2. Desserrer les dispositifs de sécurité des sangles en appuyant sur le bouton orange (Fig. 77/1).

Les dispositifs de sécurité des sangles sont installés du côté gauche et du côté droit du véhicule, chaque fois à gauche au niveau du placard de pavillon au niveau du lit de pavillon.

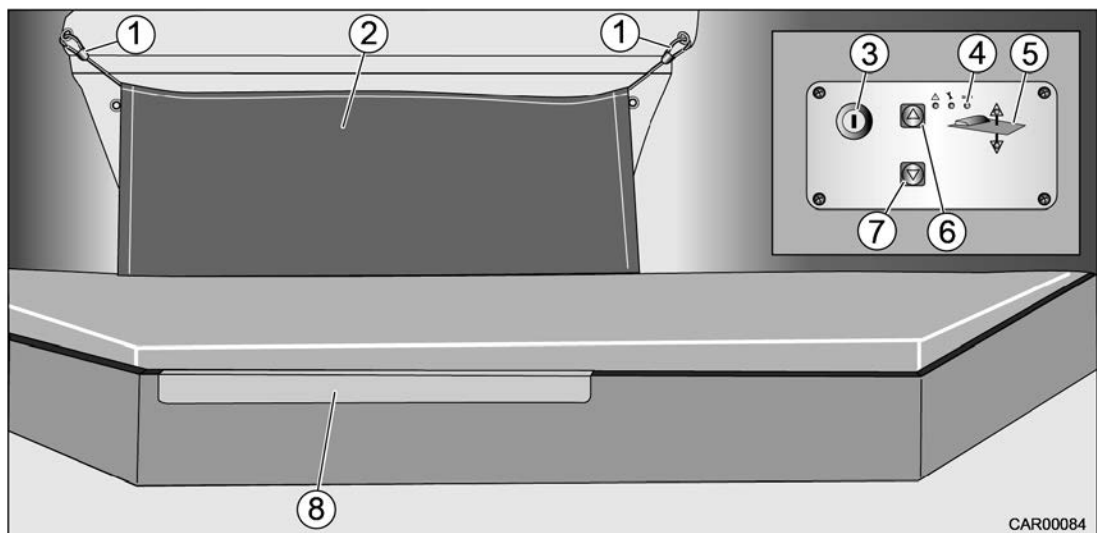


Fig. 78 Lit de pavillon central électrique, abaissé

3. Activer le panneau de commande du lit de pavillon avec l'interrupteur à clé (Fig. 78/3).
4. Déplacer le lit de pavillon vers le bas en appuyant sur la touche fléchée ▼ (Fig. 78/7). Le lit de pavillon peut être arrêté à toute position souhaitée et stoppe automatiquement en position extrême.

5. Mettre en place un filet de sécurité (Fig. 78/2). Pour cela, accrocher les deux mousquetons (Fig. 78/1) par le haut dans les crochets.
6. Accrocher l'échelle fournie dans le rail prévu à cet effet (Fig. 78/8).

**Fermer le lit de pavillon :**

1. Enlever l'échelle.
2. Décrocher le mousqueton (Fig. 78/1) du filet de sécurité (Fig. 78/2) et poser le filet de sécurité sans plis sur le lit de pavillon.
3. Enlever tous les objets tels que les couettes, couvertures, oreillers, etc. du lit de pavillon.
4. Activer le panneau de commande du lit de pavillon avec l'interrupteur à clé (Fig. 78/3).
5. Déplacer le lit de pavillon vers le haut en appuyant sur la touche fléchée ▲ (Fig. 78/6). Le lit de pavillon peut être arrêté à toute position souhaitée et stoppe automatiquement en position extrême.
6. Pour fixer le lit de pavillon, verrouiller les deux dispositifs de sécurité des sangles à gauche des placards de pavillon du lit de pavillon.



- Le panneau de commande du lit de pavillon se désactive automatiquement et doit de nouveau être activé avec l'interrupteur à clé (Fig. 78/3) avant une opération.
- Chaque fois que le lit de pavillon a atteint le fin de course, la LED (Fig. 78/5) clignote trois fois sur les symboles à flèches.
- Lorsqu'une alarme se déclenche, (p. ex. suite à une tension trop faible de la batterie ou à un actionnement du lit de pavillon surchargé), appuyer sur le bouton « Reset » (Fig. 78/4). Dans ces cas, la LED de la touche à flèche ▲ (Fig. 78/6) clignote rapidement.  
Déplacer d'abord le lit de pavillon vers le haut jusqu'au fin de course avant de pouvoir l'utiliser de nouveau normalement. En atteignant le fin de course, le clignotement rapide s'éteint. Le triple clignotement de la LED (Fig. 78/5) sur les symboles à flèches confirme que la position extrême correcte a été atteinte.
- Toujours déplacer le lit de pavillon complètement en position finale extrême pour éviter un abaissement ou une fermeture irrégulière. Si ceci arrivait toutefois, faire un « Reset ».
- Ne pas soulever le lit de pavillon avec des objets ou des personnes dessus.
- Après l'actionnement du lit de pavillon, toujours désactiver le panneau de commande du lit de pavillon avec l'interrupteur à clé (Fig. 78/3).



- Pour de plus amples informations relatives au lit de pavillon, consulter la notice du fabricant jointe.

**Commande de secours du lit de pavillon central électrique**

En cas de dysfonctionnements on peut également déplacer le lit de pavillon manuellement au moyen d'une manivelle. La manivelle ne fait pas partie des fournitures du camping-car.

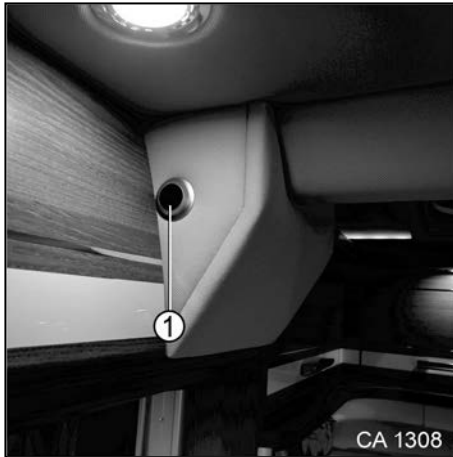


Fig. 79      Commande d'urgence du lit de pavillon central

1. Enficher la manivelle dans le trou (Fig. 79/1).
2. Déplacer le lit de pavillon vers le haut/vers le bas au moyen de la manivelle.

## 6.8.2 Lits arrières

### 6.8.2.1 Lit jumeau coulissant

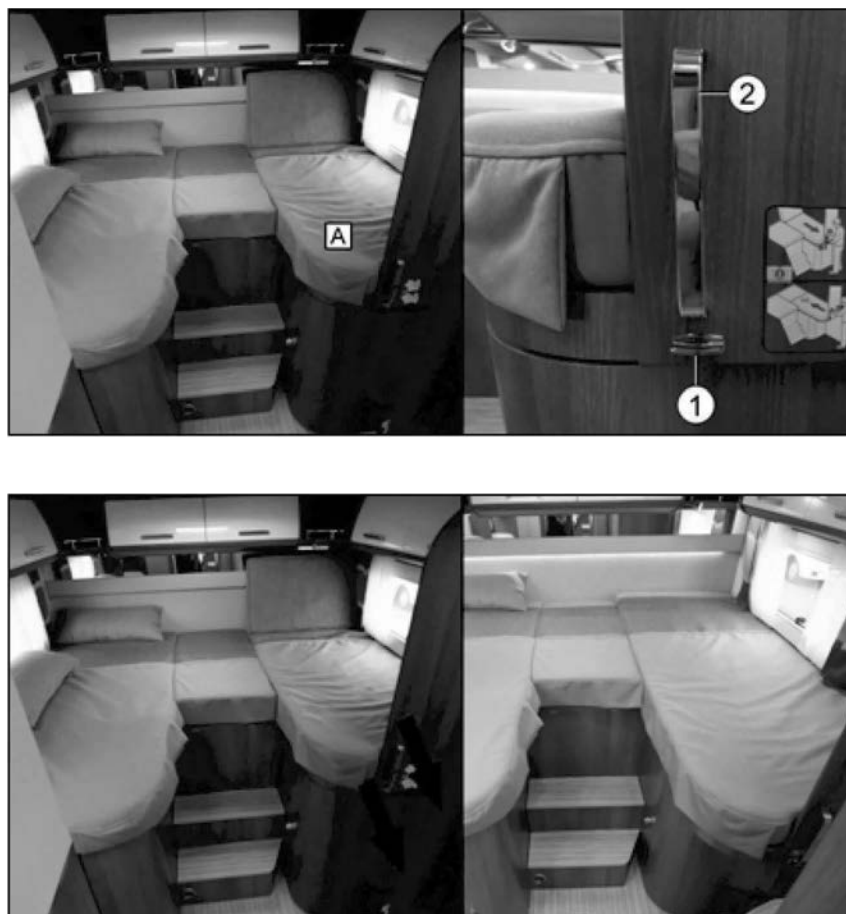


Fig. 80 Lit jumeau coulissant

Le sommier (Fig. 80/A) est coulissant.

#### Transformation :

1. Avec une main, appuyer sur le bouton (Fig. 80/1) et le maintenir appuyé.
2. Avec l'autre main sur la poignée (Fig. 80/2), tirer le lit dans le sens de la flèche jusqu'en position extrême.

Pour la remise à l'état initial, se placer sur la face avant du lit (p. ex. dans la douche) et pousser avec les deux mains contre le lit jusqu'à ce qu'il encliquette.



- Avant de prendre la route, remettre le lit en position initiale.

### 6.8.2.2 Penderie escamotable au niveau du lit jumeau

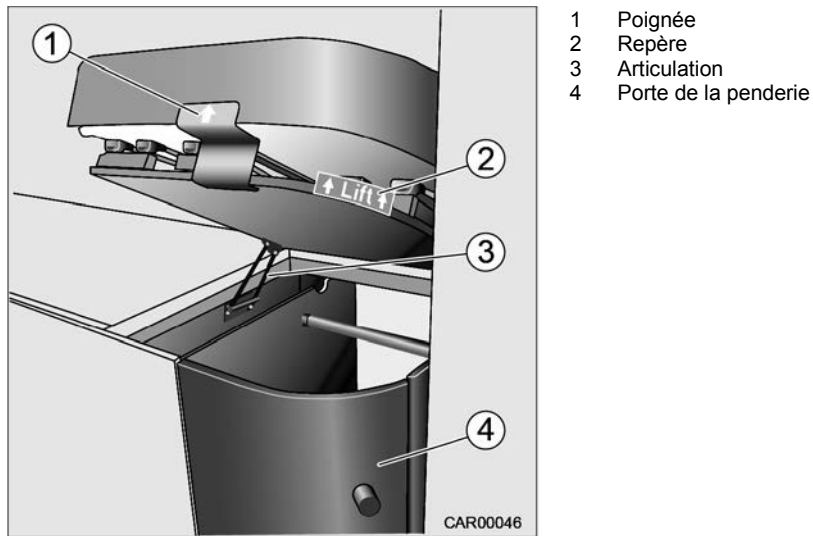


Fig. 81 Lit arrière

Grâce au sommier /matelas divisés, l'accès à la penderie sous le lit arrière est possible via un système élévateur.

#### Ouvrir :

1. Enlever les couettes et les oreillers dans la zone d'opération.
2. Relever le sommier divisé en le poussant au point de repère « Lift » (Fig. 81/2) ou au niveau de la poignée (Fig. 81/1).  
Le sommier divisé est automatiquement maintenu en position supérieure extrême par l'articulation (Fig. 81/3).

Rétablissement de l'état initial dans l'ordre de suite inverse.



- Avant de prendre la route, ramener le lit en position initiale et fermer la porte de la penderie (Fig. 81/4).



- Observer ce qui est écrit sur l'autocollant.



### 6.8.2.3 Transformation des lits jumeaux longitudinaux (avec échelle)

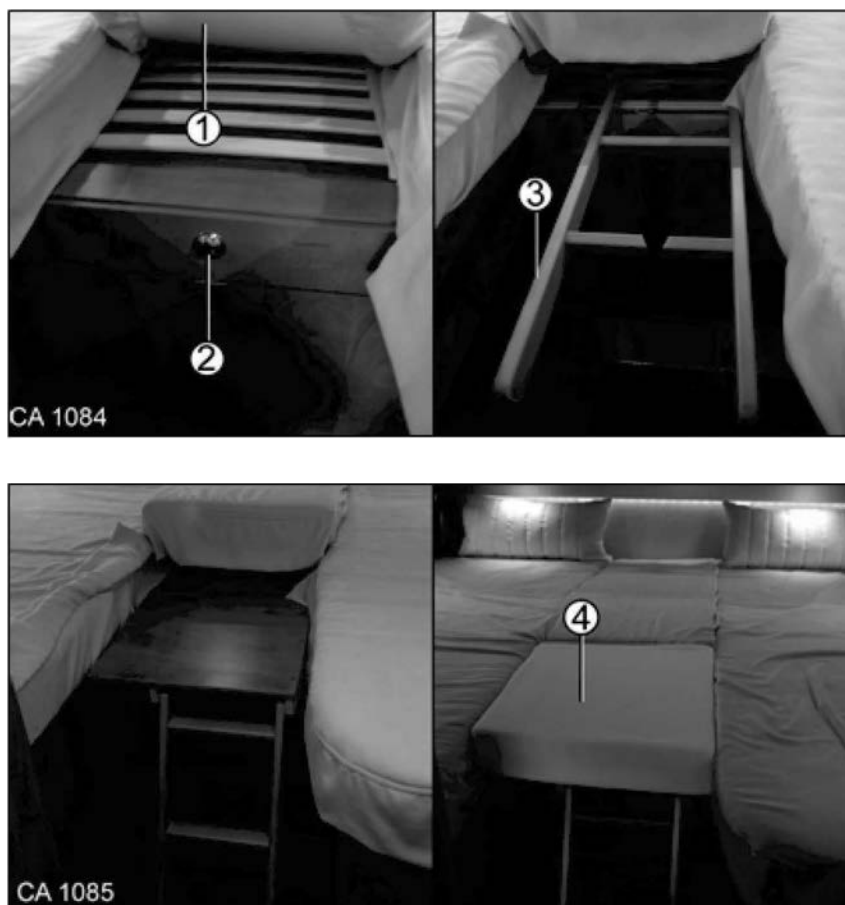


Fig. 82 Transformation des lits jumeaux

Il est possible de transformer le lit pour obtenir un couchage supplémentaire.

#### **Transformation :**

1. Soulever le coussin (Fig. 82/1) pour accéder à la fermeture push-lock.
2. Ouvrir la fermeture push-lock (Fig. 82/2).
3. Sortir complètement l'échelle (Fig. 82/3) en direction de la cabine.
4. Placer un coussin d'appoint (Fig. 82/4) sur la surface libre.

Rétablissement de l'état initial dans l'ordre de suite inverse.



- Avant de prendre la route, rentrer complètement l'échelle (Fig. 82/3) et fermer la fermeture push-lock (Fig. 82/2).

#### 6.8.2.4 Transformation des lits jumeaux (avec marche-pied coulissant)



- Avant de prendre la route et en roulant, veiller à ce que le marche-pied soit verrouillé. Sinon il y a risque de cassure.

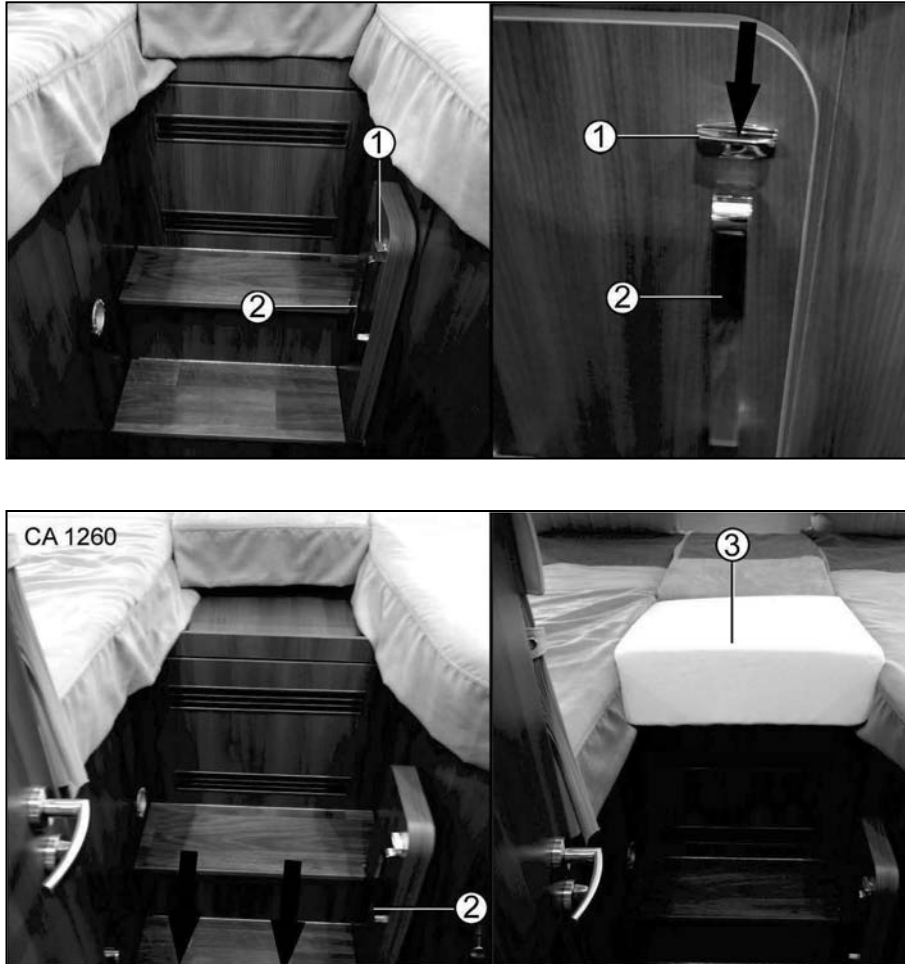


Fig. 83 Transformation du lit

Il est possible de transformer le lit pour obtenir un couchage supplémentaire.

#### Transformation :

1. Actionner l'interrupteur (Fig. 83/1).
2. Tirer le marche-pied avec la poignée (Fig. 83/2) en direction de la cabine jusqu'à ce qu'il encliquette.
3. Placer un coussin d'appoint (Fig. 83/3) sur la surface libre.

Rétablissement de l'état initial dans l'ordre de suite inverse.

### 6.8.3 Lit central



Fig. 84 Lit central coulissant

Le lit peut être coulissé sur 3 positions différentes et relevé.

#### **Position 1 : relever le lit en position avant**

1. En le tenant avec une main au niveau de la poignée (Fig. 84/1), pousser le lit vers le haut dans le sens de la flèche.

#### **Position 2 : glisser le lit vers l'arrière**

1. Glisser le lit vers l'arrière jusqu'en butée en tenant la poignée (Fig. 84/1) avec les deux mains.

#### **Position 3 : glisser le lit vers l'arrière et le relever**

1. Glisser le lit vers l'arrière jusqu'en butée en tenant la poignée (Fig. 84/1) avec les deux mains.
2. En le tenant avec une main au niveau de la poignée (Fig. 84/1), pousser le lit vers le haut dans le sens de la flèche.



- En roulant, il est interdit de déplacer ou de relever le lit central. Ceci pourrait endommager le véhicule.
- Sur les véhicules avec garage à vélo électrique : fermer la penderie avant de charger le garage à vélo électrique. Sinon la porte de la penderie risque d'être endommagée. Observer ce qui est écrit sur l'autocollant (Fig. 85).

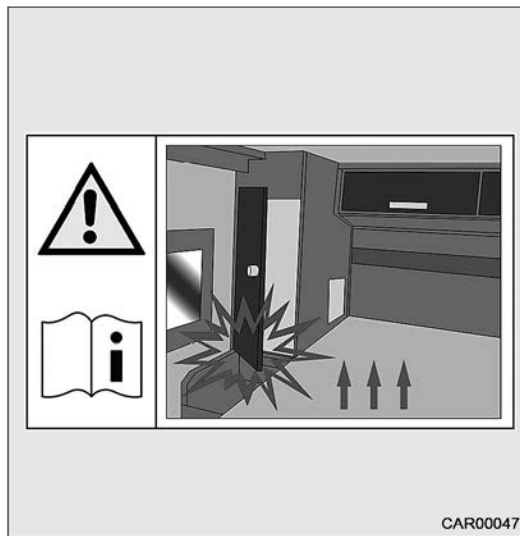


Fig. 85 Autocollant sur le placard

## 6.9 Systèmes d'occultation

### 6.9.1 Systèmes occultants sur les modèles I

#### 6.9.1.1 Store occultant plissé de pare-brise



- Avant de prendre la route, vérifier si le store de pare-brise est verrouillé correctement, afin que celui-ci ne puisse bouger pendant le voyage.



- En le déverrouillant, veiller à ce que les boulons soient effectivement déverrouillés. Il y a risque de cisaillement.

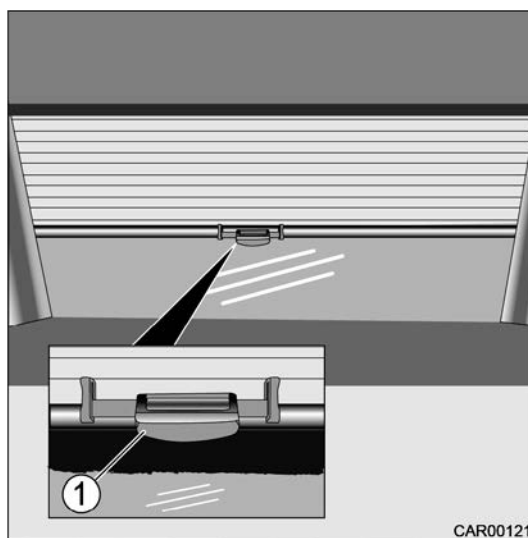


Fig. 86 Store occultant plissé de pare-brise

**Fermer/ouvrir le store occultant de pare-brise :**

1. Débloquer le store occultant avec la poignée de déverrouillage (Fig. 86/1) et le tirer vers le bas.
2. Ouvrir le store occultant dans l'ordre de suite inverse.

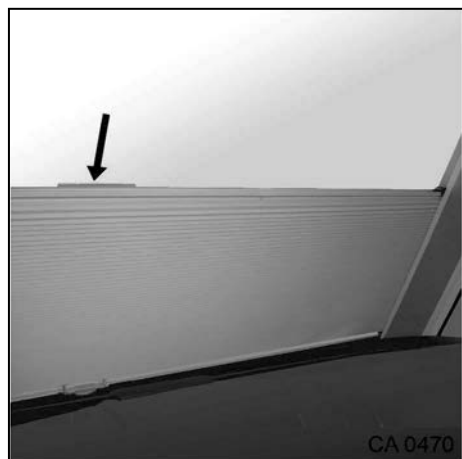


Fig. 87 Store occultant de pare-brise, avec lumière incidente

A l'état fermé, le store occultant peut être tiré vers le bas dans la zone supérieure, pour laisser entrer un peu de lumière.

**6.9.1.2 Store occultant plissé sur la vitre latérale et la portière côté conducteur**

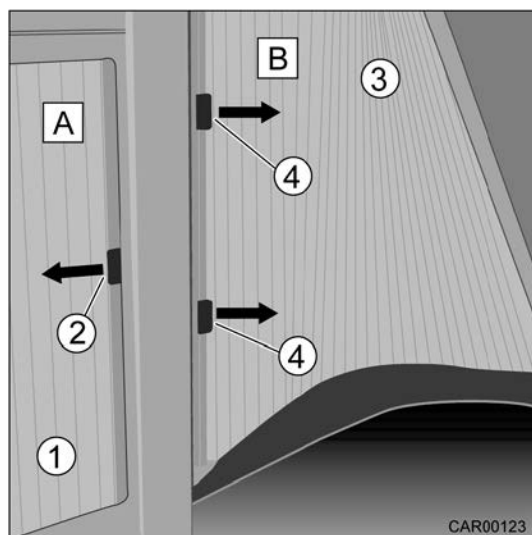


Fig. 88 Store occultant sur la vitre latérale/portière côté conducteur

**Ouvrir/fermer le store occultant sur la portière côté conducteur (A) :**

1. Ouvrir le store (Fig. 88/1) dans le sens de la flèche (←).
2. Fermer le store (Fig. 88/1) dans le sens de la flèche (→) et le verrouiller au moyen d'un aimant (Fig. 88/2).

**Ouvrir/fermer le store occultant sur la vitre latérale (B) :**

1. Ouvrir le store (Fig. 88/3) dans le sens de la flèche (→).
2. Fermer le store (Fig. 88/3) dans le sens de la flèche (←) et le verrouiller au moyen des fermetures à serrage (Fig. 88/4).

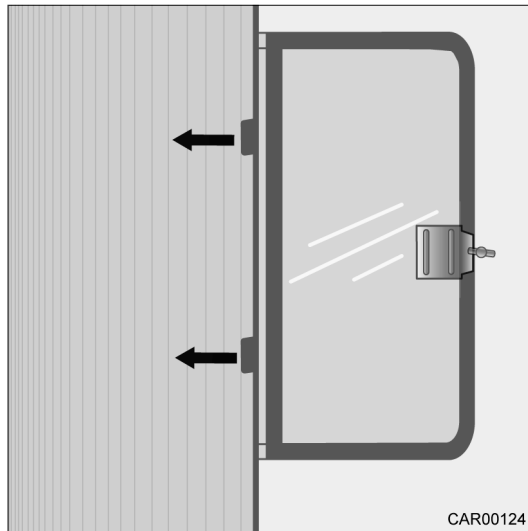
**6.9.1.3 Store plissé occultant sur la vitre latérale et la portière côté conducteur**

Fig. 89 Store occultant sur la vitre latérale et la portière côté conducteur

**Ouvrir/fermer le store occultant sur la vitre latérale :**

1. Ouvrir le store dans le sens de la flèche (←).
2. Fermer le store dans le sens de la flèche (→) et le verrouiller au moyen de la bande aimantée.

## 6.9.2 Systèmes occultants sur les modèles T

### 6.9.2.1 Store occultant plissé de pare-brise

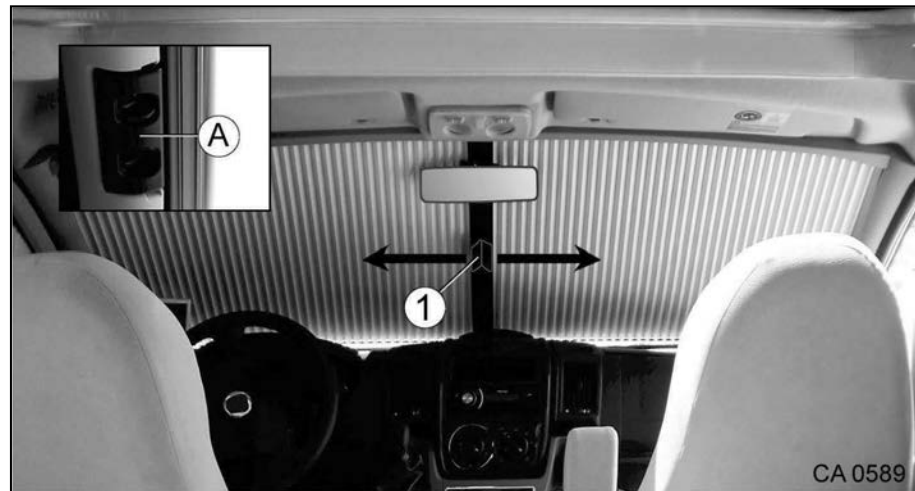


Fig. 90 Store occultant plissé de pare-brise

#### Ouvrir le store occultant de pare-brise :

1. Guider le store occultant avec la poignée (Fig. 90/1) en direction de la flèche (←/→) jusqu'à ce que la poignée encliquette.

#### Fermer le store occultant de pare-brise :

1. Avec les deux doigts, saisir dans les creux de la poignée (Fig. 90/A) et appuyer sur les verrouillages.
2. Guider le store occultant avec la poignée (Fig. 90/1) en direction de la flèche (←/→) et le fermer.
3. Sécuriser le store occultant avec un ruban aimanté.



- Pour de plus amples informations relatives au store occultant, consulter la notice d'utilisation du fabricant jointe.

**6.9.2.2 Store occultant plissé de la vitre latérale**

Fig. 91 Store occultant plissé de la vitre latérale

**Ouvrir le store occultant de la vitre latérale :**

1. Guider le store avec la poignée (Fig. 91/1) en direction de la flèche (←) jusqu'à ce que la poignée encliquette.

**Fermer le store occultant de la vitre latérale :**

1. Avec les deux doigts, saisir dans les creux de la poignée (Fig. 91/A) et appuyer sur les verrouillages.
2. Guider le store avec la poignée (Fig. 91/1) dans le sens opposé des flèches.



- Pour de plus amples informations relatives au store occultant, consulter la notice d'utilisation du fabricant jointe.



## 6.10 Création d'un dressing

Selon l'implantation, un dressing peut être créé.

### 6.10.1 Création d'un dressing au niveau de la salle de bain combinée côté conducteur



Fig. 92 Création d'un dressing au niveau de la salle de bain combinée côté conducteur

1. Ouvrir complètement la porte de la douche et la fermer au niveau du frigo.

Rétablissement de l'état initial dans l'ordre de suite inverse.

### 6.10.2 Création d'un dressing au niveau de la salle de bains spacieuse et de la cloison de séparation

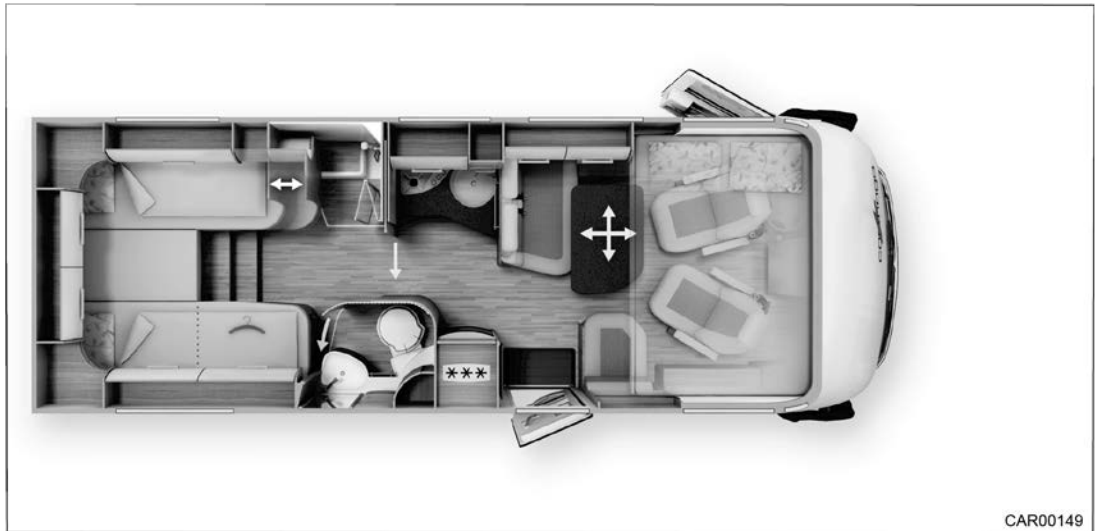


Fig. 93 Création d'un dressing au niveau de la salle de bains spacieuse et de la cloison de séparation

1. Ouvrir le bouton-pression pour desserrer le blocage de la paroi de séparation.
2. Sortir la cloison de séparation et la verrouiller contre la paroi extérieure du cabinet de toilette.

Rétablissement de l'état initial dans l'ordre de suite inverse.

### 6.10.3 Création d'un dressing au niveau de salle de bain spacieuse (porte et plissé)

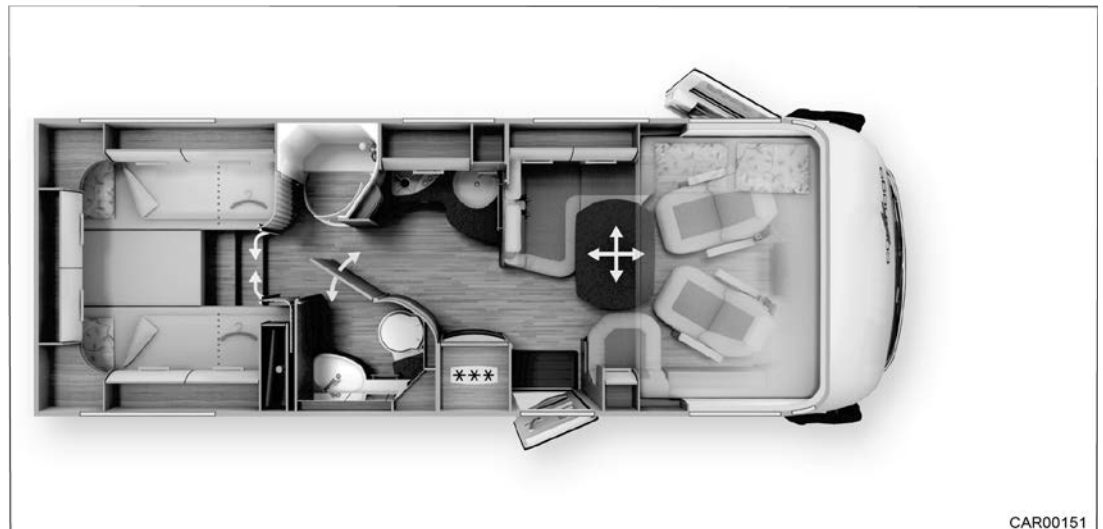


Fig. 94 Création d'un dressing au niveau de salle de bain spacieuse (porte et plissé)

1. Ouvrir complètement la porte du bloc sanitaire, la ramener contre la paroi extérieure de la douche et la fermer.
2. Replier les plissés.

Rétablissement de l'état initial dans l'ordre de suite inverse.

#### 6.10.4 Création d'un dressing au niveau de la salle de bain combinée côté passager

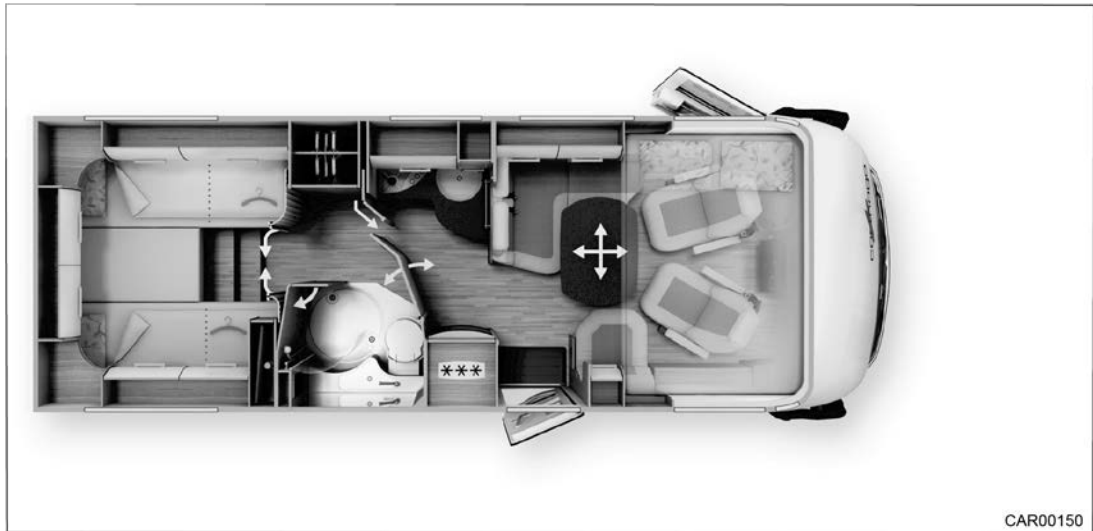


Fig. 95 Création d'un dressing au niveau de la salle de bain combinée côté passager

1. Ouvrir le bouton-pression pour desserrer le blocage de la paroi de séparation.
2. Retirer la paroi de séparation.
3. Ouvrir complètement la porte du bloc sanitaire et la ramener contre la paroi de séparation au niveau des arêtes.
4. Verrouiller la porte.
5. Fixer les portes de la cabine de douche à la cloison à l'aide du bouton-pression.
6. Tourner la fermeture un quart de tour dans le sens horaire pour desserrer l'élément de porte pivotant.
7. Pivoter l'élément de porte dans le bloc sanitaire et le fixer sur la cloison au moyen de la fixation à bouton-pression.
8. Évent. replier les plissés.

Rétablissement de l'état initial dans l'ordre de suite inverse.

## 6.11 Évier



- Avant de prendre la route, vérifier si tous les recouvrements sont bien rangés. Ainsi on évite que des recouvrements mobiles ne causent des dégâts.

L'évier est équipé de recouvrements appropriés.

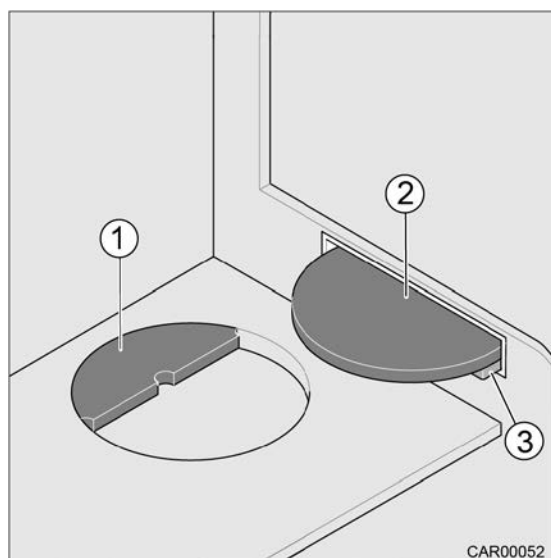


Fig. 96 Recouvrements des éviers

### **Ranger les recouvrements :**

On peut ranger les recouvrements (Fig. 96/1 et 2) dans un logement sous l'évier.

### **Dépose supplémentaire :**

Le recouvrement (Fig. 96/2) peut faire office de dépose d'appoint.

1. Retourner le recouvrement (Fig. 96/2).
2. Tenir le recouvrement en l'inclinant légèrement et introduire l'arête droite de manière régulière par le haut dans les supports (Fig. 96/3).

## 6.12 Fermetures des portillons et portes



- Avant de prendre la route, vérifier si tous les portillons et portes sont bien verrouillés et sécurisés. Ainsi on évite que les objets rangés ne tombent en dehors et n'endommagent les fermetures des portillons et portes.

### 6.12.1 Fermeture push-lock

Les portes des meubles, les portes et les vitrines du camping-car sont équipés de fermetures push-lock ou de fermetures à poignée.

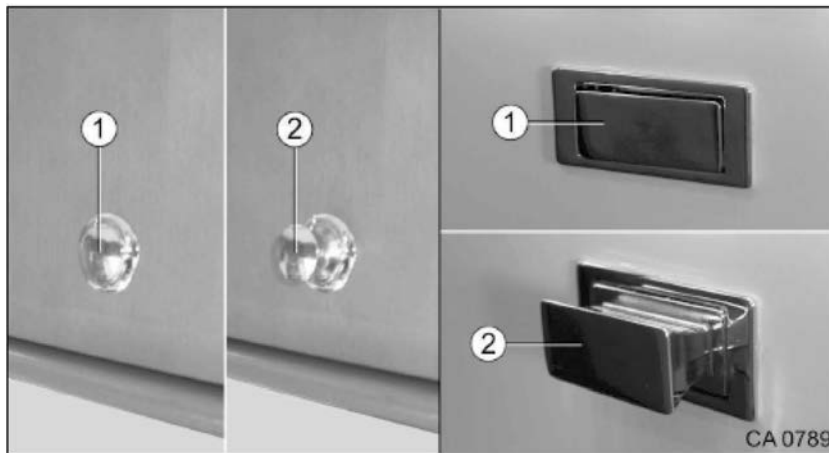


Fig. 97 Fermeture push-lock fermée/ouverte

#### Ouvrir/fermer la fermeture push-lock :

1. Pousser sur la fermeture push-lock pour l'ouvrir (Fig. 97/2) ou la fermer (Fig. 97/1).

### 6.12.2 Fermeture à poignée



Fig. 98 Fermeture à poignée

#### Ouvrir/fermer la fermeture à poignée :

1. Pousser la poignée (Fig. 98/1) vers le bas.
2. Ouvrir ou fermer la porte du meuble.

### 6.12.3 Fermeture magnétique

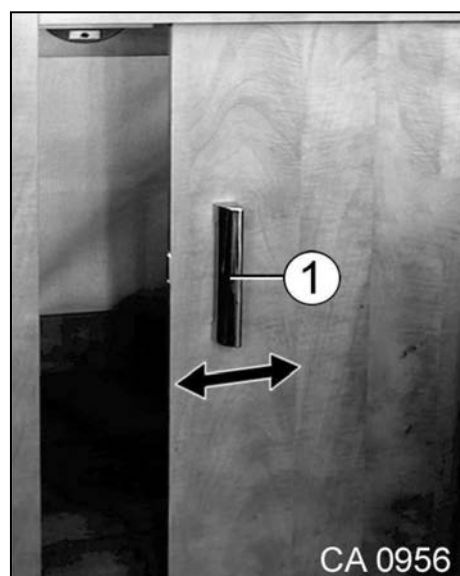


Fig. 99 Fermeture magnétique

Cette porte coulissante ne dispose d'aucun verrouillage. Elle est maintenue fermée par une fermeture magnétique.

#### Ouvrir/fermer la porte coulissante :

1. Glisser la porte coulissante vers le côté à l'aide de la poignée (Fig. 99/1). Ne pas tirer sur la poignée (Fig. 99/1) et ne pas la tourner !

#### 6.12.4 Verrou rotatif

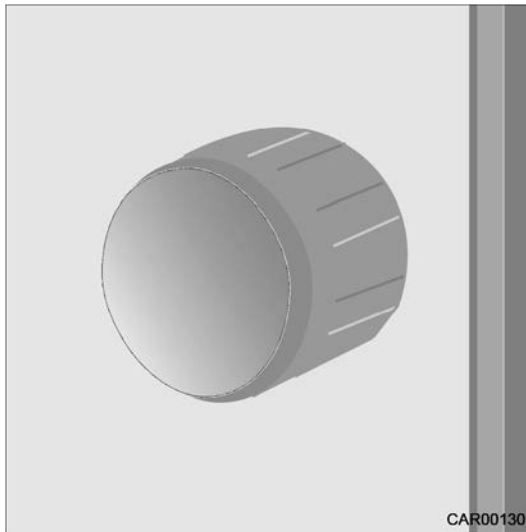


Fig. 100 Verrou rotatif

##### **Ouvrir/fermer le verrou rotatif :**

1. Tourner le verrou rotatif pour ouvrir ou fermer la porte.

#### 6.12.5 Fermeture à pression



Fig. 101 Fermeture à pression

##### **Ouvrir la fermeture à pression :**

1. Pousser sur la fermeture à pression au point marqué avec « Push » (Fig. 101/1). La fermeture à pression s'ouvre.

##### **Fermer la fermeture à pression :**

1. Enfoncer la fermeture à pression au point marqué avec « Push ». La fermeture à pression se ferme.



### 6.12.6 Fermeture encliquetable



Fig. 102 Fermeture encliquetable

#### **Ouvrir la porte coulissante :**

1. Ouvrir la porte coulissante avec la poignée (Fig. 102/1) et glisser la porte sur le côté.

#### **Fermer la porte coulissante :**

1. Glisser la porte coulissante sur le côté en la tenant par la poignée (Fig. 102/1) et la fermer.

### 6.12.7 Dispositif de fermeture dans les trappes de plancher

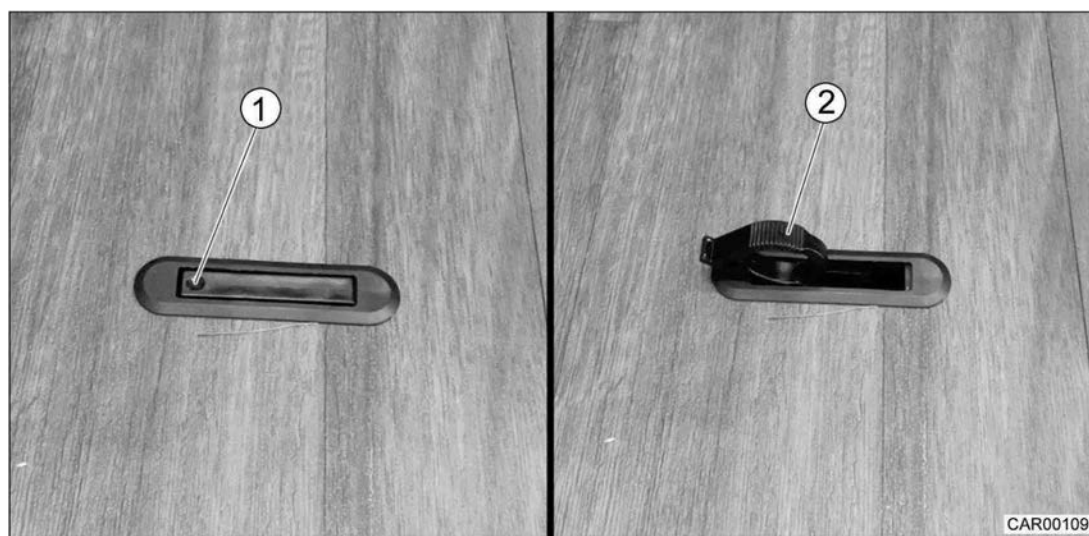


Fig. 103 Dispositif de fermeture dans les trappes de plancher

#### **Ouvrir le dispositif de fermeture de la trappe de plancher :**

1. Enfoncer le dispositif de fermeture au niveau du marquage (Fig. 103/1). Le levier à poignée (Fig. 103/2) pivote vers le haut.
2. Soulever la trappe à l'aide du levier à poignée.

**Fermer le dispositif de fermeture dans la trappe de plancher :**

1. Fermer la trappe et rentrer le levier de la poignée (Fig. 103/2).

### 6.12.8 Fermeture à levier du rangement profondément décaissé

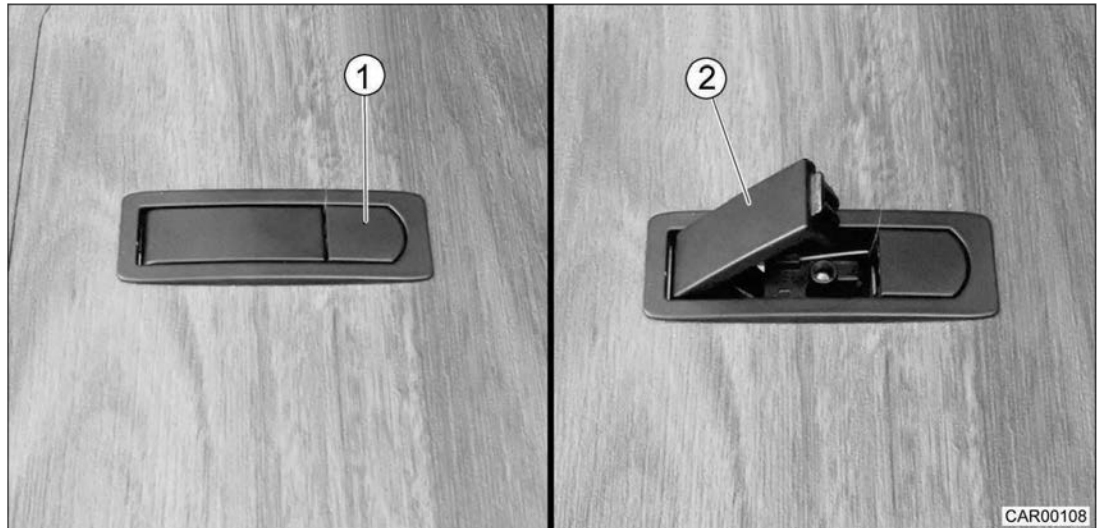


Fig. 104 Fermeture à levier du rangement profondément décaissé

**Ouvrir la fermeture à levier :**

1. Appuyer sur le bouton de déverrouillage (Fig. 104/1). Le levier à poignée (Fig. 104/2) s'ouvre.
2. Ouvrir la trappe à l'aide du levier à poignée.

**Fermer la fermeture à levier :**

1. Fermer la trappe et enfoncer le levier à poignée (Fig. 104/2) avec la main ou le pied jusqu'à ce qu'il encliquette.

### 6.13 Porte-chaussures dans la banquette longitudinale



- Avant de prendre la route et en roulant, fermer le porte-chaussures avec la fermeture push-lock.



- En fermant le tiroir, faire attention à la hauteur ! Ajuster les entretoises de manière appropriée.



Fig. 105 Porte-chaussures dans la banquette longitudinale

Le porte-chaussures se trouve dans la banquette longitudinale et s'ouvre au moyen d'une fermeture push-lock (Fig. 105/1). Le range-chaussures peut accueillir quatre paires de chaussures. On peut déplacer les entretoises (Fig. 105/2).

### Vue d'ensemble des chapitres

Ce chapitre donne des informations sur l'installation électrique du camping-car.

Les indications s'appliquent :

- à la sécurité en général
- au réseau de bord 230 V
- au réseau de bord 12 V
- à la recharge de la batterie de cellule et du véhicule
- au panneau de contrôle
- au bloc électrique
- au chargeur
- aux fusibles
- aux interrupteurs/commutateurs

La commande des appareils qui fonctionnent au gaz est décrite au chapitre 9.

## 7 Installation électrique

### 7.1 Généralités



- Seul du personnel qualifié peut effectuer des travaux sur l'installation électrique.
- Tous les appareils électriques (p. ex. téléphones portables ou postes émetteurs-récepteurs) installés ultérieurement sur le camping-car, doivent être munis du sigle CE mais également avoir subi un test CEM (compatibilité électromagnétique) par le fabricant de l'appareil.
- Les fusibles défectueux peuvent uniquement être remplacés lorsque la cause du dysfonctionnement est connue et a été supprimée.



- Le camping-car est un endroit sûr pendant un orage (cage de Faraday). Par mesures de précaution et pour protéger les appareils électriques, débrancher l'alimentation 230 V et rentrer les antennes.



- Pour protéger l'installation électrique, une protection contre la surtension 230 V peut être installée par un personnel autorisé.

## 7.2 Réseau de bord 230 V



- 1 Disjoncteur FI 16 A du chauffage
- 2 Disjoncteur FI 13 A de la cellule

Fig. 106 Disjoncteur FI



- Contrôler le disjoncteur FI tous les mois quant à son fonctionnement impeccable. Pour cela, actionner le bouton de contrôle. Le disjoncteur FI doit se couper immédiatement. Observer les indications complémentaires sur l'appareil !
- Faire contrôler l'installation électrique du camping-car tous les trois ans par un électricien qualifié quant à son état impeccable et faire consigner ce contrôle par écrit. En cas d'utilisation fréquente du camping-car, il faut procéder à ce contrôle une fois par an.



- Les consommateurs électriques connectés au réseau de bord 12 V de l'espace séjour sont alimentés en courant par la batterie de cellule.
- Si le camping-car est branché à une alimentation extérieure 230 V, la batterie de cellule est chargée via le chargeur. Pour cela, le chargeur ainsi que l'interrupteur des batteries doivent être enclenchés.
- Pour ménager la batterie de cellule, brancher le camping-car le plus souvent possible à une alimentation 230 V extérieure.
- Pour le fonctionnement sur 230 V, mettre le disjoncteur FI sur « 1 » (en haut).

### 7.2.1 Alimentation 230 V



- L'alimentation 230 V extérieure doit être protégée par un disjoncteur FI de 30 mA.
- L'alimentation électrique extérieure doit être indiquée pour le camping-car en termes de tension, fréquence et intensité.
- Avant le branchement, contrôler si le câble d'alimentation et les connecteurs ne sont pas endommagés.
- Dérouler complètement le câble du tambour de câble pour éviter toute surchauffe.

Le camping-car peut être branché à une alimentation 230 V extérieure. La longueur de câble ne peut pas dépasser 25 m.

**Câble d'alimentation :**

- câble en caoutchouc souple à trois brins (3 x 2,5 mm<sup>2</sup>)
- longueur maximale 25 m
- 1 prise mâle avec contact de protection
- 1 prise femelle avec contact de protection (connecteurs selon la norme DIN 49462)

**Brancher l'alimentation 230 V :**

1. Contrôler si le câble d'alimentation et les connecteurs sont éventuellement endommagés.
2. Désactiver l'interrupteur principal de batteries du camping-car.
3. Ouvrir le cache de la prise sur le camping-car et y brancher le câble d'alimentation.
4. Brancher le câble d'alimentation à une source d'alimentation externe.
5. Activer l'interrupteur principal de batteries du camping-car.
6. Contrôler si le disjoncteur FI fonctionne impeccablement (voir ci-avant).



- En cas de doute ou si après le branchement du câble d'alimentation aucune tension n'est disponible, contacter l'exploitant de l'emplacement.

**Débrancher l'alimentation 230 V :**

1. Désactiver l'interrupteur principal de batteries du camping-car.
2. Débrancher le câble d'alimentation de la source d'alimentation extérieure.
3. Débrancher le câble d'alimentation du camping-car.
4. Fermer le cache de la prise sur le camping-car.

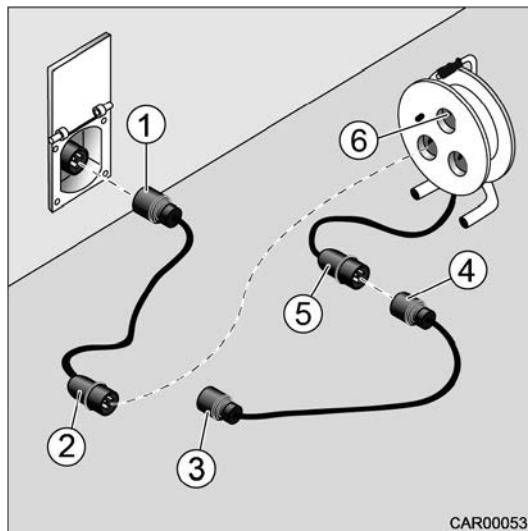


Fig. 107 Raccordement du câble

Afin d'être équipé pour toutes les possibilités de connexion, la combinaison suivante est recommandée :

- Câble adaptateur :  
une prise femelle CEE17 (Fig. 107/1) avec contact de protection et une fiche mâle CEE17 (Fig. 107/2) avec contact de protection.
- Tambour à câble :  
une prise femelle CEE17 (Fig. 107/6) avec contact de protection et une fiche mâle CEE17 (Fig. 107/5) avec contact de protection.
- Câble adaptateur :  
une prise femelle CEE17 (Fig. 107/4) avec contact de protection et une fiche mâle CEE17 (Fig. 107/3) avec contact de protection.

## 7.3 Réseau de bord 12 V

Lorsque le camping-car n'est pas branché à l'alimentation 230 V ou si l'alimentation 230 V est coupée, c'est la batterie de cellule qui alimente l'espace séjour avec une tension continue de 12 V. Lorsque le moteur du véhicule tourne, la batterie de cellule et la batterie du véhicule sont chargées via l'alternateur du véhicule.

La batterie de cellule ne dispose que d'une réserve d'énergie limitée. C'est la raison pour laquelle les consommateurs électriques ne devraient pas fonctionner longtemps sans une alimentation 230 V.

Lorsque le chauffage marche, la soufflerie est mise sous/hors tension par le thermostat. Si aucune alimentation 230 V n'est branchée, la batterie de cellule est fortement sollicitée.

### 7.3.1 Termes

#### Tension de repos

La tension de repos est la tension de la batterie à l'état de repos, c-à-d. que ni du courant est prélevé, ni la batterie est chargée.

#### Décharge totale



- Une décharge totale nuit à la batterie.

Il y a risque de décharge totale de la batterie lorsqu'une batterie est totalement déchargée par des consommateurs en marche et par le courant de veille.

#### Capacité

Par capacité on entend la quantité de courant électrique qu'une batterie est en mesure d'emmagasiner.

La capacité d'une batterie est indiquée en ampères heures (Ah).

Si la batterie complètement chargée a une capacité de 80 Ah, ce sont  $90 \text{ Ah} / 100 \text{ Ah} - 20 \% = 70 \text{ Ah}$  qui sont disponibles. La batterie peut alors fournir 1 A pendant 70 heures ou bien 10 A pendant 7 heures. Cette formule s'applique uniquement lorsque la batterie est complètement chargée.

D'autres influences comme la température modifient la capacité d'emmagasinage de la batterie.

Les consommateurs de courant permanents sont :

- le marche-pied électrique
- la sortie radio
- le chauffage
- le bloc électrique

### 7.3.2 Batterie de cellule



- Observer les consignes d'entretien et les instructions du fabricant de la batterie.
- Prendre la route uniquement avec une batterie de cellule complètement chargée. C'est pourquoi il faut charger la batterie pendant au moins 20 heures avant de prendre la route.
- En route, profiter de chaque occasion pour recharger la batterie de cellule.
- Pour éviter d'endommager la batterie de cellule, la charger régulièrement, mais au moins une fois toutes les quatre semaines.
- De retour chez vous, charger la batterie de cellule pendant 20 h au moins au moyen du chargeur branché à une alimentation 230 V, vu que la batterie de cellule n'est jamais complètement chargée même en cas d'utilisation mobile prolongée. La phase de charge principale du chargeur est de huit heures.  
Conseil : après huit heures, débrancher la fiche 230 V du chargeur et la brancher de nouveau. Ainsi, la phase de charge principale reprend de nouveau.
- Pour charger la batterie de cellule, utiliser le chargeur disponible.
- La batterie de cellule se décharge plus rapidement à des températures ambiantes plus élevées (sup. à 30 °C). Le taux de décharge automatique à +20 °C est de 2 % env. par mois ; à +40 °C il est de 15 à 20 % par mois.
- A une température de service de la batterie inférieure à 5 °C, une recharge de la batterie est exclue.
- Pour garantir une recharge optimale de la batterie de cellule, chauffer le camping-car sur 15 °C minimum.
- En cas de décharge totale pendant un temps prolongé, la batterie de cellule est irrémédiablement endommagée.
- En cas de surcharge, la batterie de cellule est irrémédiablement endommagée.
- Contrôler régulièrement la bonne fixation des bornes de la batterie de cellule. Lorsque les bornes de la batterie sont branlantes, la batterie ne se charge pas correctement. Au cours de la restitution de l'énergie, une trop grande résistance surgit (ceci risque p. ex. de se traduire par un dysfonctionnement de l'onduleur).
- Ne pas laisser tourner le moteur du véhicule lorsque la batterie de cellule est déconnectée. Risque de court-circuit !





- Pendant des périodes d'immobilisation prolongée, désactiver la batterie de cellule via l'interrupteur principal sur le panneau de contrôle et la recharger régulièrement via l'alimentation 230 V.
- Lorsque l'interrupteur principal 12 V est désactivé, entre 20 mA et 65 mA de courant environ de la capacité de la batterie sont prélevés par les consommateurs tels que le chargeur, le système électronique du tableau de bord, le chauffage, les équipements spéciaux (p. ex. installation TV par satellite, etc.) si la batterie de cellule n'est pas déconnectée du réseau 12 V.
- En remplaçant la batterie de cellule, toujours utiliser des batteries de même type. Toujours remplacer une batterie au gel-plomb par une batterie au gel-plomb.
- Une batterie au gel-plomb n'exige aucun entretien. « N'exige aucun entretien » signifie :
  - qu'il n'est pas nécessaire de contrôler le niveau d'acide ;
  - qu'il n'est pas nécessaire de graisser les pôles de la batterie ;
  - qu'il n'est pas nécessaire de refaire l'appoint en eau distillée.
- Même les batteries au gel-plomb qui soi-disant n'exigent aucun entretien sont à recharger régulièrement.
- Pour éviter une décharge profonde de la batterie en cas d'immobilisation prolongée du camping-car, déconnecter la batterie de cellule du circuit électrique.
- En cas d'immobilisation du véhicule pendant plus de 15 jours, mettre l'interrupteur principal sur « 0 ». Le chargeur est alors également déconnecté de la batterie.
- Recharger la batterie régulièrement.

### 7.3.3 Emplacement de la batterie du véhicule/de cellule



- Faire remplacer la batterie du véhicule/de cellule uniquement par un personnel qualifié.

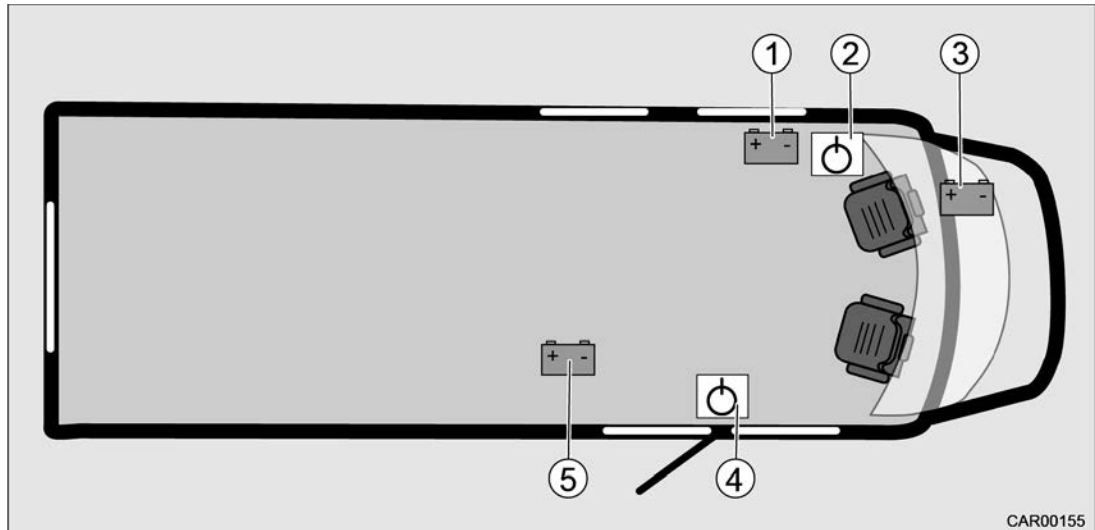


Fig. 108 Emplacement des batteries

- 1 Batterie de cellule c-tourer
- 2 Interrupteur principal c-tourer
- 3 Batterie du véhicule
- 4 Interrupteur principal c-compactline
- 5 Batterie de cellule c-compactline

#### Interrupteur principal de batteries

L'interrupteur principal de batteries peut être installé à différents endroits (voir Fig. 108).

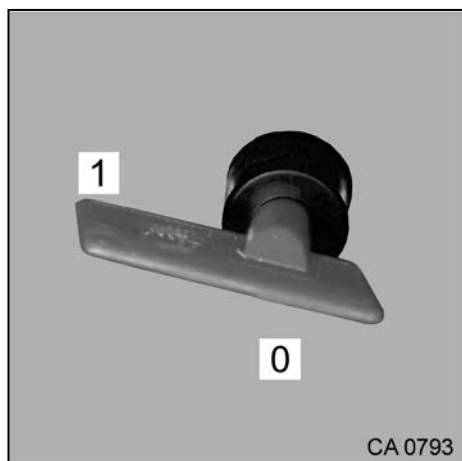


Fig. 109 Interrupteur principal de batteries



- En cas d'immobilisation du véhicule pendant plus de 15 jours, mettre l'interrupteur principal sur « 0 ».

## 7.4 Recharger la batterie de cellule et la batterie du véhicule



- L'acide contenu dans la batterie est toxique et corrosif. Éviter tout contact avec la peau et les yeux.
- Lors de la recharge avec un chargeur extérieur, il y a risque d'explosion. Charger la batterie uniquement dans des locaux bien ventilés, loin de tout feu ouvert ou de sources d'ignition potentielles.



- Ne jamais connecter une batterie avec les pôles inversés.
- Ne pas laisser tourner le moteur du véhicule lorsque la batterie du véhicule ou la batterie de cellule est déconnectée. Risque de court-circuit !
- Avant de déconnecter les bornes de la batterie, couper le moteur du véhicule ainsi que l'alimentation 230 V et 12 V. Il y a risque de court-circuit lors de la déconnexion.
- Contrôler si pour la batterie au plomb-gel, le chargeur extérieur est autorisé pour une batterie au plomb-gel.
- Pour la batterie du véhicule il faut en plus observer la notice d'utilisation du véhicule de base.

### 7.4.1 Recharge au moyen de l'alimentation 230 V

Si le véhicule est branché à une alimentation 230 V, la batterie de cellule et la batterie du véhicule sont rechargées au moyen du chargeur installé dans le camping-car.

La batterie du véhicule est chargée avec 2 A si la batterie de cellule est chargée à fond.

Pour garantir la puissance maximale du chargeur, il faut que tous les consommateurs électriques soient désactivés pendant la recharge. L'interrupteur principal des batteries doit être actionné.

### 7.4.2 Recharge via le moteur du véhicule

Lorsque le moteur du véhicule tourne, la batterie de cellule et la batterie du véhicule sont rechargées via l'alternateur du véhicule. Si le moteur du véhicule est coupé, les batteries sont automatiquement séparées l'une de l'autre au moyen d'un relais. Ceci empêche la décharge de la batterie du véhicule par des consommateurs électriques dans l'habitacle. L'état de charge de la batterie de cellule et du véhicule peut être consulté sur le panneau de contrôle.



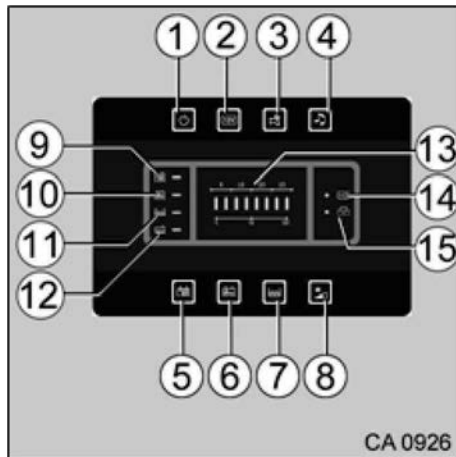
- En chargeant la batterie via le moteur du véhicule on n'atteint pas un état de charge de 100 %. Charger les batteries toutes les 4 semaines via une alimentation 230 V.
- Contrôler le processus de recharge sur le panneau de contrôle (consulter le tableau Tension des batteries).

### 7.4.3 Recharge via un chargeur extérieur



- Pour plus d'informations sur la recharge de la batterie de véhicule, consulter la notice du fabricant jointe à ce véhicule.

## 7.5 Panneau de contrôle



- 1 Interrupteur principal ON/OFF
- 2 Interrupteur principal 12 V (éclairage, prise 12 V et chauffage)
- 3 Touche pompe à eau
- 4 Touche Multimédias
- 5 Touche de contrôle de la batterie de cellule (B2)
- 6 Touche de contrôle de la batterie du véhicule (B1)
- 7 Touche de contrôle du réservoir d'eau fraîche
- 8 Interrupteur du variateur du rétroéclairage LED
- 9 Affichage alarme Batterie du véhicule (B1) vide
- 10 Affichage alarme Batterie de cellule (B2) vide
- 11 Affichage alarme Réservoir d'eau fraîche vide
- 12 Affichage alarme Réservoir des eaux usées plein
- 13 Affichage LED
- 14 Affichage alimentation réseau 230 V branchée
- 15 Affichage charge de la batterie de cellule par l'alternateur

Fig. 110 Panneau de contrôle



- Un affichage de l'ampérage n'est pas disponible.



- Pour plus d'informations relatives à la commande du panneau de contrôle, consulter la notice du fabricant de l'appareil jointe.

### 7.5.1 Interrupteur principal 12 V

L'interrupteur principal 12 V (Fig. 110/2) active et désactive l'alimentation 12 V de l'espace séjour.



- Pour éviter toute décharge inutile de la batterie de cellule, toujours désactiver l'interrupteur principal 12 V en quittant le véhicule.

### 7.5.2 Affichage du niveau dans le réservoir d'eau fraîche ou des eaux usées

Le panneau de contrôle affiche par des symboles clignotants si le réservoir d'eau fraîche ou le réservoir des eaux usées est plein.

Lorsque le symbole du réservoir des eaux usées (Fig. 110/12) clignote, le réservoir des eaux usées est plein.

Lorsque le symbole du réservoir d'eau fraîche (Fig. 110/11) clignote, le réservoir d'eau fraîche est vide.



- Si les capteurs de niveau dans les réservoirs affichent des valeurs erronées, nettoyer les capteurs.

### 7.5.3 Alarme de batterie et coupure automatique

Le moniteur de batterie met tous les consommateurs 12 V hors tension, si la capacité de la batterie de cellule est inférieure à 10,5 V (valeur mesurée en cours de fonctionnement) et qu'une décharge profonde est imminente.



- Dans le cas d'une alarme de batterie, couper tous les consommateurs et recharger complètement la batterie de cellule via le réseau 230 V.
- En cas de décharge totale pendant un temps prolongé, la batterie de cellule est irrémédiablement endommagée.



- Si la tension de la batterie de cellule est inférieure à 10,5 V, le moniteur de batterie coupe tous les consommateurs 12 V.
- Une fois que la tension est supérieure à 12 V, tous les consommateurs sont de nouveau activés automatiquement.
- Tous les consommateurs connectés directement à la batterie de cellule ne sont pas surveillés par ce contrôle.

L'état de charge de la batterie de cellule peut être consulté sur le panneau de contrôle.

<b>Mode batterie</b> (valeurs en cours de fonctionnement, pas pour la tension de repos)	<b>Mode batterie</b> Le véhicule est à l'arrêt, pas d'alimentation 230 V	<b>Mode batterie</b> Le véhicule roule, pas d'alimentation 230 V	<b>Mode réseau</b> Le véhicule est à l'arrêt, alimentation 230 V
11 V ou inférieure	Les consommateurs sont désactivés : La batterie est vide <b>Décharge profonde !</b> Recharger la batterie  Consommateurs activés : surcharge de la batterie ; mettre les consommateurs hors tension	Le réseau de bord 12 V est surchargé <b>Décharge profonde !</b> Mettre les consommateurs hors tension, recharger la batterie  Pas de recharge ; le régulateur de l'alternateur est défectueux ; se rendre dans un garage spécialisé et le faire réparer	Pas de recharge ; le chargeur est défectueux ; se rendre dans un garage spécialisé et le faire réparer
11,1 V à 13,2 V	Valeurs mesurées en cours de fonctionnement : plage normale  Valeurs mesurées pour la tension de repos 12,3 V 12,5 V > 12,8 V	État de charge de la batterie 50 % 75 % 100 %	Si la tension ne dépasse plus ces valeurs dans les heures qui suivent : surcharge du réseau de bord 12 V ; mettre les consommateurs hors tension  Le régulateur de l'alternateur est défectueux se rendre dans un garage spécialisé et le faire réparer  Le chargeur est défectueux ; se rendre dans un garage spécialisé et le faire réparer

<b>Mode batterie</b> (valeurs en cours de fonctionnement, pas pour la tension de repos)	<b>Mode batterie</b> Le véhicule est à l'arrêt, pas d'alimentation 230 V	<b>Mode batterie</b> Le véhicule roule, pas d'alimentation 230 V	<b>Mode réseau</b> Le véhicule est à l'arrêt, alimentation 230 V
13,3 V à 13,7 V	Surgit uniquement brièvement après une recharge en Mode route ou Mode 230 V	La batterie est chargée	
13,8 V à 14,4 V	-	La batterie est chargée	
sup. à 14,4 V	-	La batterie est surchargée  Le régulateur de l'alternateur est défectueux ; se rendre dans un garage spécialisé et le faire réparer	Le chargeur est défectueux ; se rendre dans un garage spécialisé et le faire réparer

## 7.6 Bloc électrique

Le bloc électrique se charge de la distribution et de la protection par fusibles des circuits électriques 12 V et des autres fonctions de commande et de contrôle.

Le bloc électrique fonctionne uniquement en combinaison avec le panneau de contrôle. Le bloc électrique (Fig. 111/5) est installé dans le garage derrière une grille de protection (Fig. 111/2). Derrière la grille de protection (Fig. 111/2) se trouve également un boîtier de fusibles gris (Fig. 111/7).

D'autres options se trouvent sur le porte-fusibles (Fig. 111/6).

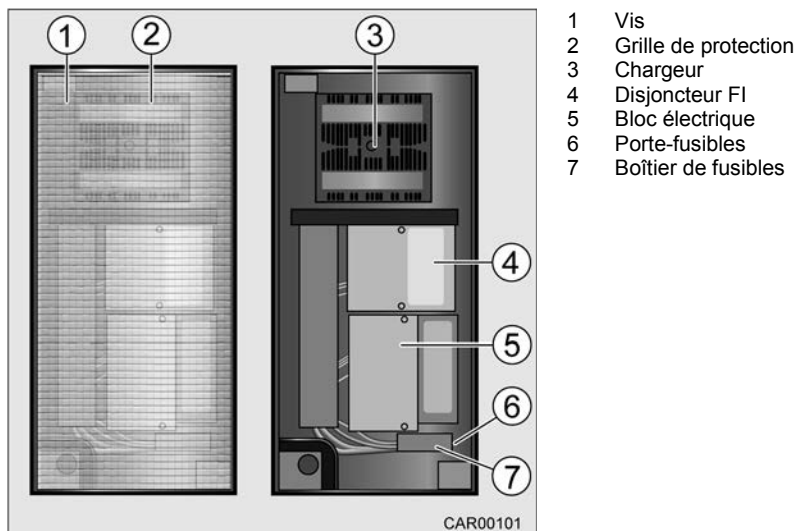


Fig. 111 Bloc électrique dans le garage

### 7.6.1 Grille de protection

Pour protéger l'appareil d'une fausse manipulation, le bloc électrique (Fig. 111/5) et le chargeur (Fig. 111/3) sont installés derrière une grille de protection (Fig. 111/2) perméable à l'air et amovible.

#### Enlever/mettre en place la grille de protection :

1. Desserrer les vis (Fig. 111/1) les unes après les autres en les tournant un quart de tour dans le sens anti-horaire.
2. Enlever la grille de protection (Fig. 111/2).
3. Une fois les travaux terminés, immédiatement remettre en place la grille de protection (Fig. 111/2).  
Pour ce faire, procéder dans l'ordre de suite inverse.



- Pour protéger l'appareil d'une fausse manipulation, immédiatement remettre en place la grille de protection (Fig. 111/2) sur le bloc électrique (Fig. 111/5) après les travaux.

### 7.7 Chargeur

Le chargeur (Fig. 111/3) a été spécialement développé pour le secteur des caravanes et des bateaux pour charger des batteries gel de 12 V.

Le chargeur a été configuré en usine pour des batteries gel-plomb. Vérifier sur le panneau si une tension de charge supérieure à 14 V est appliquée.

Le chargeur est protégé contre la surchauffe. Les sorties 12 V sont protégées contre les courts-circuits.

Une fois la tension de charge maximale atteinte, le chargeur conserve le niveau de charge de batterie optimal.



- Pour de plus amples informations relatives au chargeur, consulter la notice d'utilisation du fabricant jointe.

## 7.8 Fusibles



- Les fusibles défectueux peuvent uniquement être remplacés lorsque la cause du dysfonctionnement est connue et a été supprimée.
- Ne jamais ponter les fusibles ou les réparer.

Les consommateurs branchés à l'alimentation 12 V dans l'habitacle sont protégés par des propres fusibles.

### 7.8.1 Fusibles sur le modèle c-tourer

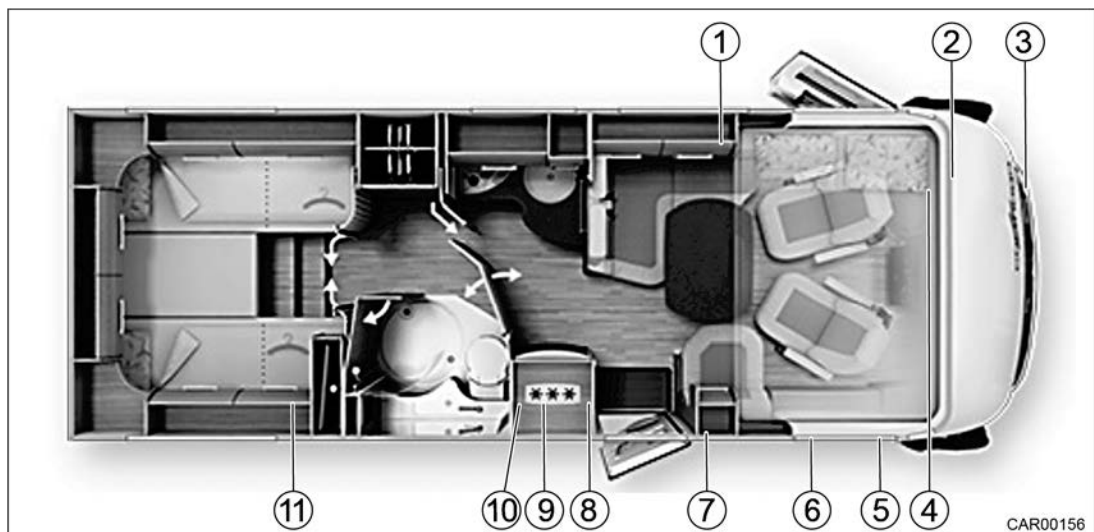


Fig. 112 Fusibles modèle c-tourer

N°	Description
1	<b>Montant en cabine du côté gauche du véhicule sous la banquette</b> Fusible 125 A de l'interrupteur principal - câble d'alimentation de la batterie Fusible 50 A de la cellule Fusible 20 A de l'installation solaire (équipement spécial) Fusible 5 A des feux de gabarit du côté droit Fusible 5 A des feux de gabarit du côté gauche Fusible 5 A des feux de gabarit D+ Fusible 1 A de l'auxiliaire de commande du chauffage (Truma)
2	<b>Fusibles au niveau de l'espace-pieds du côté gauche du véhicule</b> Fusible 20 A du lève-vitres (porte-fusible Fiat, F47) Fusible 15 A du chauffage du rétroviseur (modèle I) Fusible 2 A du réglage du rétroviseur (modèle I) Fusible 3 A de la caméra de recul (équipement spécial) Relais du chauffage du rétroviseur (modèle I) Relais de la borne 15 - allumage
3	<b>Compartiment moteur du côté gauche du véhicule</b> Fusibles Webasto (voir Webasto)
4	<b>Batterie du véhicule sur le modèle I</b> Fusible 50 A de la cellule Fusible 25 A de la cabine



N°	Description
5	<b>Crédence en cabine (modèle I)</b> Régulateur solaire 20 A (équipement spécial)
6	<b>Rangement de pavillon du côté droit du véhicule</b> Fusible 20 A du régulateur solaire (modèle T, équipement spécial) Fusible 5 A de l'auxiliaire de commande de l'installation satellite (modèle T sauf 144LE/QB, équipement spécial)
7	<b>Rangement de pavillon banquette latérale</b> Fusible 5 A de l'auxiliaire de commande de l'installation satellite (modèle I sauf cuisine latérale/144, équipement spécial)
8	<b>Placard combiné</b> Fusible 5 A de l'auxiliaire de commande de l'installation satellite (144, équipement spécial)
9	<b>Sous la cuisine (cuisine latérale)</b> Fusible 5 A de l'auxiliaire de commande de l'installation satellite (cuisine latérale, équipement spécial)
10	<b>Frigo via grille de ventilation extérieure</b> Relais du frigo
11	<b>Bloc électrique garage</b> Fusible 3 A relais Multimédia Fusible 10 A de la pompe à eau Fusible 10 A du chauffage Truma Fusible 5 A du chauffage Alde (équipement spécial) Fusible 10 A du groupe d'éclairage « A » Fusible 10 A du groupe d'éclairage « B » Fusible 30 A du frigo à absorption Fusible 20 A direct B2 SAT (alimentation AUX) Fusible 25 A du marche-pied électrique Fusible 3 A de l'alimentation gaz Fusible 3 A de la protection de la sortie « D+ simulé » <b>Boîte à fusibles grise</b> Fusible 20 A Multimédia + installation satellite Fusible 5 A de l'éclairage de l'auvent Fusible 2 A du port USB en cabine Fusible 15 A de la prise 12 V (seulement modèle I) Fusible 5 A de l'EisEx, interrupteur télécommandé gaz (équipement spécial) Fusible 10 A du lanterneau (équipement spécial) Relais du marche-pied 1 Relais du marche-pied 2 Relais Multimédia Relais de l'éclairage de l'auvent <b>Porte-fusibles additionnels</b> Fusible 20 A du lit de pavillon électrique (équipement spécial) Fusible 2 A du port USB à l'arrière Fusible 20 A de l'installation alarme (équipement spécial) Fusible 30 A du Webasto (équipement spécial) Fusible 15 A du Sirocco (équipement spécial) Fusible 5 A du préchauffage moteur Alde (équipement spécial) <b>Disjoncteur-protecteurs</b> Disjoncteur FI 16 A 230 V du chauffage Disjoncteur FI 13 A 230 V de la cellule Fusible en verre 315 mA du booster Alde (équipement spécial)

## 7.8.2 Fusibles sur le modèle compactline

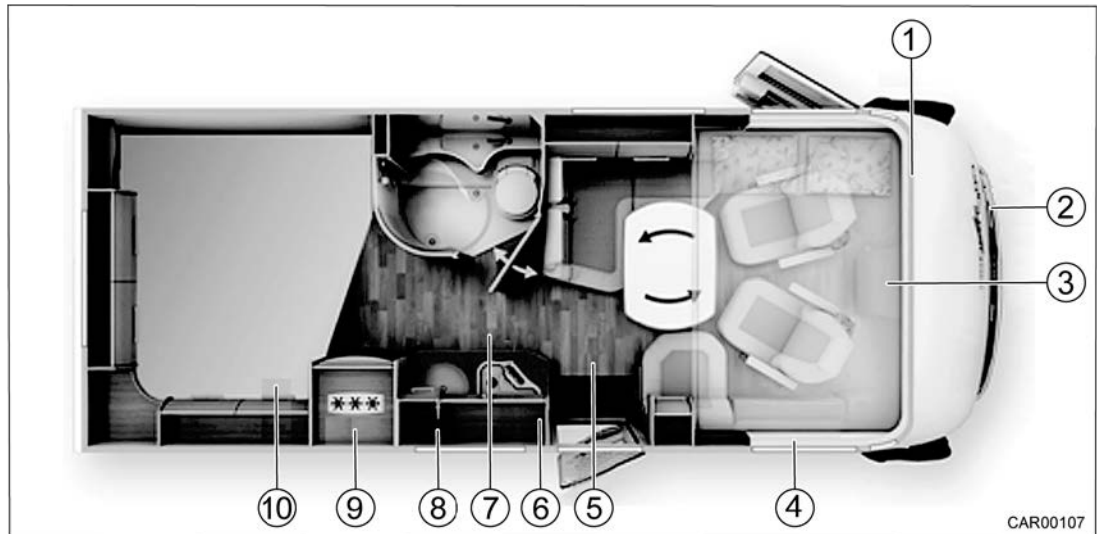


Fig. 113 Fusibles modèle compactline

N°	Description
1	<b>Fusibles au niveau de l'espace-pieds du côté gauche du véhicule</b> Fusible 20 A du lève-vitres (porte-fusible Fiat, F47) Fusible 15 A du chauffage du rétroviseur (modèle I) Fusible 2 A du réglage du rétroviseur (modèle I) Fusible 3 A de la caméra de recul (équipement spécial) Relais du chauffage du rétroviseur (modèle I) Relais de la borne 15 - allumage
2	<b>Compartiment moteur du côté gauche du véhicule</b> Fusibles Webasto (voir Webasto)
3	<b>Batterie du véhicule</b> Fusible 50 A de la cellule Fusible 25 A cabine (modèle I)
4	<b>Crédence en cabine (modèle I)</b> Régulateur solaire 20 A (équipement spécial)
5	<b>Rangement au niveau de la porte de cellule</b> Fusible 125 A de l'interrupteur principal - câble d'alimentation de la batterie Fusible 50 A de la cellule Fusible 20 A de l'installation solaire (équipement spécial) Fusible 5 A des feux de gabarit du côté droit Fusible 5 A des feux de gabarit du côté gauche Fusible 5 A des feux de gabarit D+ Fusible 1 A de l'auxiliaire de commande du chauffage
6	<b>Placard combiné</b> Fusible 5 A de l'auxiliaire de commande de l'installation satellite (144, équipement spécial)
7	<b>Sous la cuisine</b> Fusible 5 A de l'auxiliaire de commande de l'installation satellite (sauf 144, équipement spécial)
8	<b>Élément bas cuisine</b> Fusible 5 A de l'appareil de commande installation satellite (équipement spécial)

N°	Description
9	<b>Frigo via grille de ventilation extérieure</b> Relais du frigo
10	<p><b>Bloc électrique garage</b> Fusible 3 A relais Multimédia Fusible 10 A de la pompe à eau Fusible 10 A du chauffage Truma Fusible 5 A du chauffage Alde (équipement spécial) Fusible 10 A du groupe d'éclairage « A » Fusible 10 A du groupe d'éclairage « B » Fusible 30 A du frigo à absorption Fusible 20 A direct B2 SAT (alimentation AUX) Fusible 25 A du marche-pied électrique Fusible 3 A de l'alimentation gaz Fusible 3 A de la protection de la sortie « D+ simulé »</p> <p><b>Boîte à fusibles grise</b> Fusible 20 A Multimédia + installation satellite Fusible 5 A de l'éclairage de l'auvent Fusible 2 A du port USB en cabine Fusible 15 A de la prise 12 V (seulement modèle I) Fusible 5 A de l'EisEx, interrupteur télécommandé gaz (équipement spécial) Fusible 10 A du lanterneau (équipement spécial) Relais du marche-pied 1 Relais du marche-pied 2 Relais Multimédia Relais de l'éclairage de l'auvent</p> <p><b>Porte-fusibles additionnels</b> Fusible 20 A du lit de pavillon électrique (équipement spécial) Fusible 2 A du port USB à l'arrière Fusible 20 A de l'installation alarme (équipement spécial) Fusible 30 A du Webasto (équipement spécial) Fusible 15 A du Sirocco (équipement spécial)</p> <p><b>Disjoncteur-protecteurs</b> Disjoncteur FI 16 A 230 V du chauffage Disjoncteur FI 13 A 230 V de la cellule</p>

## 7.9 Interrupteurs/commutateurs

Le camping-car est équipé de différents éléments d'éclairage. Ceux-ci peuvent être activés/désactivés indépendamment les uns des autres.

Le remplacement des ampoules est décrit séparément (consulter le chapitre 12.5).



- Si le véhicule est équipé d'un store extérieur disponible en option, l'interrupteur respectif est installé au-dessus de l'interrupteur « 1 ».

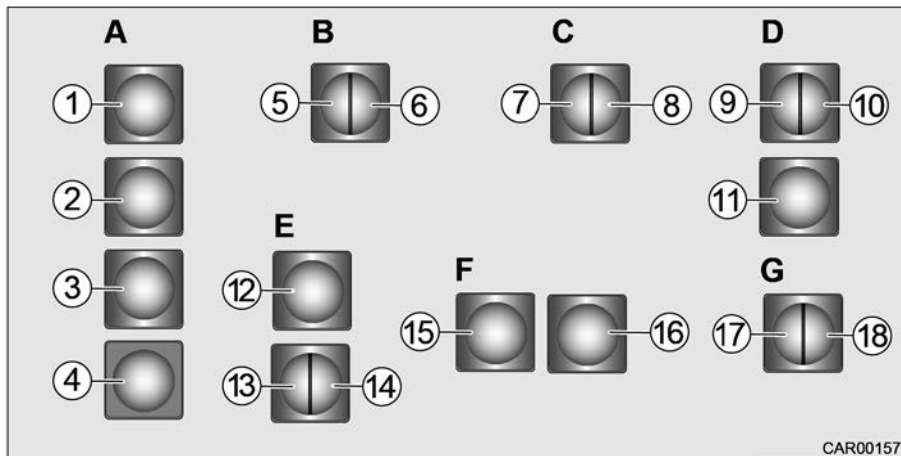


Fig. 114 Interrupteurs

**A Interrupteurs au niveau de l'entrée**

- 1 Éclairage de l'auvent
- 2 Éclairage de l'espace séjour
- 3 Éclairage en cabine
- 4 Entrée et sortie du marche-pied

**B Interrupteur d'éclairage cuisine latérale**

- 5 Cuisine
- 6 Baldaquin cuisine

**C Interrupteur d'éclairage cuisine d'angle**

- 7 Baldaquin dressing
- 8 Baldaquin cuisine

**D Interrupteur d'éclairage cuisine au niveau de la salle de bain spacieuse**

- 9 Baldaquin dressing
- 10 Baldaquin cuisine
- 11 Douche

**E Interrupteur d'éclairage lit jumeau longitudinal****Côté passager**

- 12 Baldaquin à l'arrière côté passager

**Côté conducteur**

- 13 Tête de lit
- 14 Baldaquin à l'arrière côté conducteur

**F Interrupteur d'éclairage lit central**

- 15 Baldaquin à l'arrière côté conducteur/passager
- 16 Tête de lit

## **G Interrupteur d'éclairage salle de bains**

- 17 Éclairage de miroir
- 18 Baldaquin salle de bains

Les autres interrupteurs se trouvent à proximité immédiate des éléments d'éclairage.

### **Activer/désactiver les éléments d'éclairage :**

1. Activer le panneau de contrôle (consulter le chapitre 7.5).
2. Appuyer sur la touche pour l'éclairage (consulter le chapitre 7.5).
3. Pour allumer et éteindre les éléments d'éclairage souhaités, appuyer sur les interrupteurs respectifs.
4. Pour les éléments d'éclairage dimmables, appuyer brièvement sur l'interrupteur respectif et le relâcher, ensuite l'actionner de nouveau et le maintenir appuyé jusqu'à obtention de la luminosité souhaitée.

### **7.9.1 Éclairage du double plancher**

Les interrupteurs pour l'éclairage du double plancher se trouvent derrière les trappes des rangements avant du côté droit et gauche du véhicule.

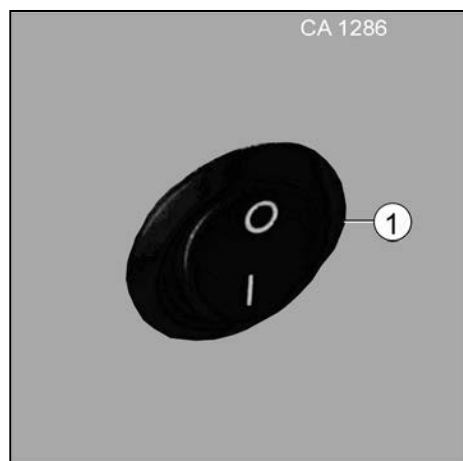


Fig. 115 Éclairage du double plancher

1. Allumer et éteindre l'éclairage du double plancher avec l'interrupteur (Fig. 115/1).



- La position de l'interrupteur diffère selon le type de véhicule et l'implantation.
- Pas de va-et-vient.

### Vue d'ensemble des chapitres

Ce chapitre donne des informations sur l'installation gaz du camping-car.

Les indications s'appliquent :

- à la sécurité
- ce qu'il faut savoir à propos du gaz
- à la consommation de gaz
- aux bouteilles de gaz
- au remplacement des bouteilles de gaz
- aux vannes de sectionnement gaz

La commande des appareils qui fonctionnent au gaz dans le camping-car est décrite au chapitre 9.

## 8 Installation gaz

### 8.1 Sécurité



- Si une défectuosité est constatée au niveau de l'installation gaz (odeur de gaz, consommation de gaz élevée) il y a risque d'explosion ! Fermer immédiatement la vanne de sectionnement gaz principale sur la bouteille à gaz. Ouvrir les portes et les fenêtres. Ne pas fumer, ne pas allumer de flammes et ne pas actionner un interrupteur électrique (démarrateur, interrupteur pour l'éclairage, etc.). Faire supprimer la défectuosité dans un garage agréé.
- Avant de prendre la route, fermer toutes les vannes de sectionnement gaz et la vanne de sectionnement principale.  
Exception : lorsqu'un régulateur de gaz avec capteur de collision est installé, on peut laisser ouverte la vanne de sectionnement gaz « Chauffage » et la vanne de sectionnement gaz principale pendant le voyage, si l'on souhaite faire marcher le chauffage de l'habitacle en route.
- En faisant le plein de carburant, sur les bacs et dans les garages, aucun feu ouvert (réchaud à gaz, chauffage au gaz, chauffe-eau, etc.) ne peut être en marche.
- Faire contrôler l'installation gaz avant la mise en service, mais au moins tous les 2 ans par un garage agréé. Ceci s'applique également aux véhicules non immatriculés. Des modifications sur l'installation gaz doivent être vérifiées immédiatement par un garage agréé.
- L'installation gaz peut uniquement être réparée ou modifiée par un garage agréé.
- Avant d'utiliser des feux ouverts (réchaud à gaz), ouvrir un lanterneau.
- Ne pas utiliser le réchaud à gaz à des fins de chauffage.
- Si le camping-car ou les appareils fonctionnant au gaz ne sont pas utilisés, fermer la vanne de sectionnement principale sur la bouteille à gaz.
- Si plusieurs appareils à gaz sont disponibles, une vanne de sectionnement gaz est requise pour chaque appareil. Si certains appareils ne sont pas utilisés, fermer la vanne de sectionnement gaz respective.



- Les sécurités d'allumage doivent se fermer dans la minute qui suit l'extinction de la flamme. Un clic est audible. Contrôler le bon fonctionnement à intervalles réguliers.
- Les appareils installés sont conçus pour une utilisation avec du propane, du butane ou un mélange des deux gaz. Le régulateur de pression de gaz ainsi que tous les appareils installés sont conçus pour une pression de service de 30 mbar.
- Contrôler régulièrement l'étanchéité du flexible à gaz sur le raccord de la bouteille à gaz. Le flexible ne peut pas présenter de fissures, ni être poreux. Le cas échéant, faire remplacer le flexible à gaz par un garage agréé.
- De par sa fonction et sa construction, le coffre à gaz est un espace ouvert vers l'extérieur. Pour pouvoir évacuer immédiatement vers l'extérieur le gaz qui s'en échappe, ne jamais couvrir la ventilation forcée installée de série, ni placer des objets devant cette dernière.
- Ne pas utiliser le coffre à gaz comme rangement.
- Fermer le coffre à gaz pour empêcher tout accès aux personnes non autorisées.
- La vanne de sectionnement gaz principale sur la bouteille à gaz doit être accessible.
- Raccorder uniquement des appareils fonctionnant au gaz (p. ex. gril barbecue au gaz) construits pour une pression de service de 30 mbar.
- La conduite d'évacuation du gaz doit être raccordée de manière étanche et solide, aussi bien au chauffage qu'à la cheminée. La conduite d'évacuation du gaz ne peut pas être endommagée.
- Les gaz brûlés doivent pouvoir s'échapper à l'extérieur et l'air frais doit pouvoir entrer sans problème. C'est la raison pour laquelle il ne peut pas y avoir de neige remblayée en contact avec le véhicule. Maintenir les orifices d'aspiration dégagés et propres.
- Les régulateurs 30 mbars installés sont conformes aux normes DIN EN 16129:2013-08, EN 12864:2001 annexe D ou DIN EN 13786 annexe B.



- Le propane peut être utilisé jusqu'à -42 °C ; le butane par contre seulement jusqu'à 0 °C.  
A des températures inférieures à celles-ci, plus aucune pression n'est disponible.  
Le butane ne convient pas pour le camping en hiver.

## 8.2 Ce qu'il faut savoir à propos du gaz

### Les caractéristiques du gaz

Le gaz est un produit pétrolier, dont la désignation officielle est « gaz de pétrole condensé ». Il se compose principalement de propane et de butane. Le propane a l'avantage qu'il est encore utilisable à  $-42\text{ °C}$ , tandis que le butane ne peut plus être utilisé à une température inférieure à  $0\text{ °C}$ . C'est pour cette raison qu'on utilise presque exclusivement du propane. Dans la bouteille, le gaz est à la fois liquide et gazeux. Lorsqu'on remplit la bouteille, la pression transforme le gaz gazeux en gaz liquide. En ouvrant la soupape sur la bouteille, le gaz redevient gazeux de nouveau.

Le gaz est dangereux dans la mesure où il est inflammable lorsqu'il s'échappe, et par-delà même explosif. Comme le propane est 1,5 fois plus lourd que l'air et le butane 2 fois plus lourd que l'air, le gaz qui s'échappe retombe sur le point le plus bas.

Le gaz est totalement exempt de toxines. L'inhalation du gaz peut cependant provoquer un certain effet narcotique, une sensation d'essoufflement et des nausées. En inhalant de l'air normal ou de l'oxygène, les symptômes disparaissent rapidement. Comme le gaz n'est pas toxique et plus lourd que l'air, un parfum est ajouté, lui conférant cette odeur piquante bien connue.



- Le butane mélangé au propane ne passe plus à l'état gazeux à des températures inférieures à  $0\text{ °C}$ . C'est la raison pour laquelle, il faut qu'à la fin de l'hiver, il reste une quantité résiduelle de butane dans la bouteille de gaz, voire dans le réservoir à gaz. Les réservoirs de gaz peuvent être remplis de butane jusqu'à 80 % !

### Combustion



- La combustion complète du gaz produit seulement du dioxyde de carbone ( $\text{CO}_2$ ) et de la vapeur d'eau, tout comme lors de notre propre expiration. Pour obtenir une combustion complète, une bonne alimentation en air est nécessaire. La flamme doit avoir un aspect bleu clair et un noyau bleu-vert. Le gaz est très respectueux de l'environnement et ne génère pas de suie si la combustion est complète. Dans la bouteille, le gaz se conserve indéfiniment, sans perte de qualité.

### Pression

La pression de service pour l'équipement de camping fonctionnant au gaz est de 30 mbars. Grâce au réducteur de pression, la pression de gaz dans la bouteille est limitée à 30 mbars. Le débit du gaz est de 1,5 kg/h.



### 8.3 Consommation de gaz



- Les indications sur la consommation de gaz des différents appareils fonctionnant au gaz sont des valeurs indicatives moyennes.

Consommateurs	Consommation de gaz en g/h
Chauffage	env. 170-490
Réchaud, par plaque de cuisson	env. 140-165
Frigo	env. 18-30

### 8.4 Bouteilles de gaz



- Emmener les bouteilles de gaz uniquement dans le coffre à gaz.
- Placer les bouteilles de gaz verticalement dans le coffre à gaz et les arrimer pour empêcher qu'elles ne bougent.
- Fermer la vanne de sectionnement gaz principale sur la bouteille de gaz avant d'enlever le régulateur de pression de gaz ou le tuyau à gaz de la bouteille.
- Raccorder le régulateur de pression de gaz à la main aux bouteilles de gaz. Ne pas utiliser d'outils.
- Sur les véhicules, utiliser uniquement des régulateurs de pression de gaz spéciaux avec soupape de sûreté. D'autres régulateurs de pression de gaz ne sont pas autorisés et ne sont pas conformes aux exigences élevées.
- Utiliser uniquement des bouteilles de gaz de 11 kg ou de 5 kg. Les bonbonnes de gaz spécial camping avec clapet anti-retour incorporé (bonbonnes bleues de 2,5 kg ou 3 kg maxi) peuvent être utilisées dans des cas exceptionnels avec une soupape de sûreté.
- Pour les bouteilles à gaz extérieures, utiliser des tuyaux plus courts (max. 150 cm).
- Contrôler le tuyau à gaz régulièrement quant à l'usure et à la présence de fissures. Respecter la date de péremption.



- Les raccords à vis sur le régulateur de pression de gaz ont un filet à gauche.
- Le régulateur de pression de gaz diminue la pression de gaz de la bouteille sur la pression de service des appareils fonctionnant au gaz.

## 8.5 Remplacer les bouteilles à gaz



- Après avoir remplacé la bouteille à gaz, vérifier si du gaz sort des points de raccord ! Pour cela, pulvériser un aérosol détecteur de fuites sur les raccords (accessoire en vente chez Carthago).



- Poser les tuyaux à gaz sans les plier et sans les tendre (le flexible de gauche vers la bouteille de droite et le flexible de droite vers la bouteille de gauche). Ceci pourrait entraver l'alimentation en gaz.



- Selon le modèle, le coffre à gaz se trouve du côté gauche du véhicule.
- Avant d'ouvrir la bouteille de gaz observer ce qui est écrit sur l'autocollant (système Duo Control).

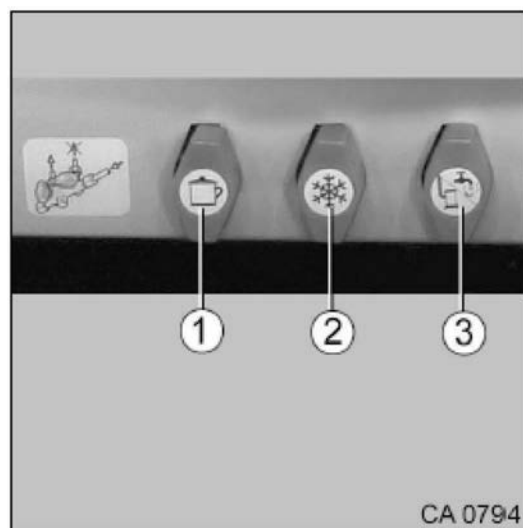


Fig. 116 Bouteilles à gaz

### Remplacer les bouteilles à gaz :

1. Ouvrir le portillon extérieur du coffre à gaz.
2. Fermer la vanne de sectionnement principale (Fig. 116/1) sur la bouteille à gaz (respecter le sens des flèches).
3. Desserrer l'écrou moleté (Fig. 116/2) (filet à gauche).
4. Enlever le flexible à gaz de la bouteille à gaz.
5. Desserrer les sangles de fixation et retirer la bouteille de gaz.
6. Placer la bouteille à gaz pleine dans le coffre à gaz. Fixer la bouteille à gaz avec les sangles de fixation.
7. Placer le flexible à gaz sur la bouteille de gaz et serrer à fond l'écrou moleté (Fig. 116/2) à la main (filet à gauche).
8. Fermer le portillon du coffre à gaz.

## 8.6 Vanne de sectionnement gaz



- 1 Vanne de sectionnement gaz du réchaud à gaz
- 2 Vanne de sectionnement gaz du frigo
- 3 Vanne de sectionnement gaz du chauffage

Fig. 117 Vanne de sectionnement gaz

Dans le camping-car, une vanne de sectionnement gaz est montée pour chaque appareil fonctionnant sur gaz. Les vannes de sectionnement gaz se trouvent derrière le tiroir en haut à droite à la cuisine.

Les symboles indiqués sur les vannes de sectionnement gaz sont affectés à un appareil fonctionnant sur gaz.

### Vue d'ensemble des chapitres

Ce chapitre donne des informations sur les appareils encastrés du camping-car.

Les informations se réfèrent uniquement au maniement des appareils encastrés.

Pour de plus amples informations sur les appareils encastrés, consulter les modes d'emploi des appareils encastrés joints séparément au véhicule.

Les consignes de manipulation s'appliquent :

- aux remarques générales
- au chauffage
- à la plaque de cuisson
- au frigo
- à l'équipement spécial
- au système coulissant de l'écran TV

## 9 Appareils encastrés

### 9.1 Généralités



- Les échangeurs thermiques du chauffage à air pulsé doivent être remplacés après 30 ans. L'échangeur thermique du chauffage à l'eau chaude doit être remplacé tous les 10 ans. Le remplacement peut uniquement être effectué par le fabricant du chauffage au gaz ou un garage agréé.  
C'est à l'exploitant du chauffage au gaz qu'incombe la responsabilité de faire exécuter ces remplacements.
- Pour des raisons de sécurité, il faut que les pièces de rechange pour les radiateurs soient conformes aux indications du fabricant et autorisées par ce dernier comme pièces de rechange. Ces pièces de rechange peuvent uniquement être installées par le fabricant de l'appareil ou par un garage agréé.



- Pour de plus amples informations, consulter les notices d'utilisation jointes du fabricant de l'appareil respectif.

Selon le modèle, le camping-car est équipé d'un chauffage, d'un chauffe-eau, d'une plaque de cuisson et d'un frigo. Dans la notice d'utilisation du camping-car, seuls le maniement et les particularités des appareils encastrés sont décrits.

Avant la mise en service d'un appareil encastré fonctionnant sur gaz, ouvrir la vanne de sectionnement principale sur la bouteille à gaz et la vanne de sectionnement gaz sur l'appareil.

## 9.2 Chauffage



- **Risque d'explosion !**  
Ne jamais laisser le gaz s'échapper sans combustion en raison du danger d'explosion.
- En faisant le plein du réservoir à carburant, sur les bacs et dans le garage, le chauffage doit être coupé en raison du risque d'explosion.



- La soufflerie se met automatiquement en marche lorsque le chauffage est mis en marche et restera en marche en permanence. La batterie de cellule est sollicitée de manière extrême lorsque le camping-car n'est pas branché à une alimentation 230 V. Veuillez noter que la batterie de cellule n'a qu'une réserve d'énergie limitée.

Lors de la première mise en service du chauffage, de la fumée et des odeurs désagréables se forment brièvement. Immédiatement mettre le chauffage sur « Maximum » à l'aide du bouton de commande. Ouvrir les portes et fenêtres et bien aérer. La fumée et la mauvaise odeur disparaissent automatiquement après un temps très court.

Pour régler la température ambiante souhaitée, il faut utiliser les buses de ventilation dans l'espace séjour.



- Ne pas ouvrir les buses de ventilation dans le double plancher. L'air chaud qui s'échappe risquerait d'endommager les tuyaux et les tubes installés dans le double plancher.
- L'air est aspiré dans l'espace séjour. Contrôler le filtre régulièrement si le filtre est colmaté. Le nettoyer s'il y a lieu.



- Laisser les buses de ventilation dans le garage ouvertes pendant la saison froide pour chauffer le lit arrière par le bas. Ainsi la formation de condensât due à des ponts thermiques est évitée.



- Pour de plus amples informations relatives à la commande et à l'entretien du chauffage, consulter la notice du fabricant jointe.

### 9.2.1 Emplacement du chauffage



- Selon le type de véhicule, l'implantation et le type de chauffage, l'emplacement du chauffage peut varier.

#### Banquette du côté droit du véhicule



Fig. 118 Chauffage à l'air pulsé

Le chauffage à l'air pulsé (Fig. 118/1) se trouve sous la banquette du côté droit du véhicule.

#### Sous le frigo

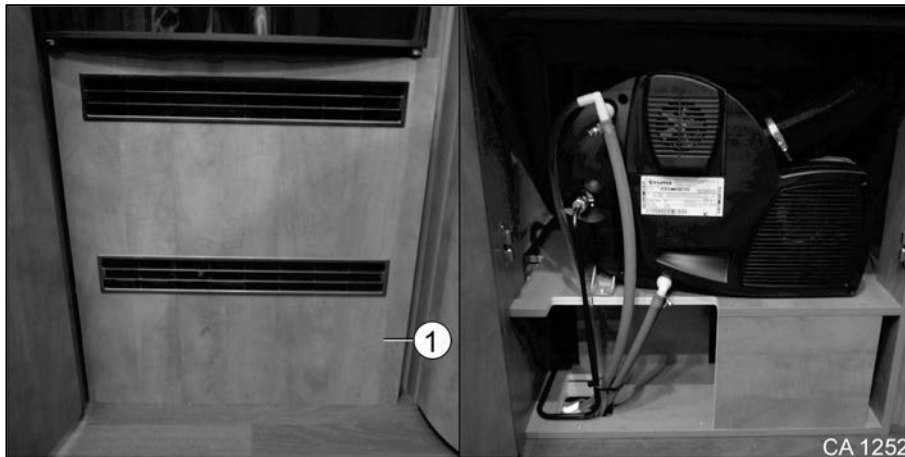


Fig. 119 Chauffage sous le frigo

Le chauffage à l'air chaud se trouve sous le frigo et est accessible par le biais d'un recouvrement (Fig. 119/1). Enlever le recouvrement (Fig. 119/1) pour pouvoir accéder au chauffage.

### Sous la penderie



Fig. 120 Chauffage sous la penderie

Le chauffage à l'air chaud se trouve sous la penderie et est accessible par le biais d'un recouvrement (Fig. 120/1). Enlever le recouvrement (Fig. 120/1) pour pouvoir accéder au chauffage.

### 9.2.2 Eau dans le chauffe-eau et les conduites



- En cas de gel, vidanger complètement le chauffe-eau. La garantie ne couvre pas les dégâts dus au gel.
- Le robinet de vidange n'est pas 100 % résistant au gel. Si le tuyau de sortie est bouché par de la glace ou des impuretés, une vidange automatique n'est plus possible. Des dégâts risquent de survenir au niveau du radiateur.



- Le robinet de vidange peut uniquement être fermé si le double plancher est suffisamment chaud (env. 10 °C).
- Pour le robinet de vidange, une cartouche chauffante est disponible comme équipement spécial (dans le commerce spécialisé ou adressez-vous à l'équipe S.A.V. de Carthago).

Les robinets de vidange (Fig. 121/A et B) sont accessibles par la trappe dans le plancher.

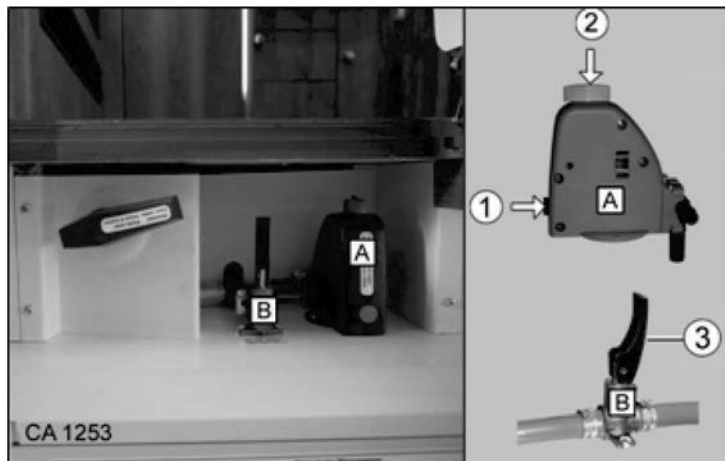


Fig. 121 Robinet de vidange (A) Chauffe-eau/robinets de vidange (B) Circuit hydraulique



- Placer le culbuteur (Fig. 121/3) des robinets de vidange (Fig. 121/B) uniquement horizontalement ou verticalement. Ne pas les tordre ! Le fait de tordre le culbuteur risque d'endommager le robinet de vidange et va le rendre non étanche. En cas de non-respect, la garantie Carthago prend fin.

#### Remplissage :

1. Fermer le robinet de vidange (Fig. 121/A). Appuyer sur la touche (Fig. 121/1) tout en la verrouillant (Fig. 121/2).
2. Fermer les robinets de vidange (Fig. 121/B). Pour cela, placer les culbuteurs (Fig. 121/3) horizontalement.
3. Activer la pompe sur le panneau de contrôle.
4. Ouvrir toutes les têtes de douche et tous les robinets et les mettre sur « chaud ». La pompe à eau pompe l'eau hors du réservoir d'eau dans le chauffe-eau.
5. Laisser tous les robinets ouverts jusqu'à ce que l'eau coule sans faire de bulles. Le chauffe-eau est plein.
6. Fermer de nouveau tous les robinets.

#### Vidange :

1. Désactiver le chauffe-eau.
2. Ouvrir toutes les têtes de douche et tous les robinets et les mettre sur la position médiane.
3. Ouvrir le robinet de vidange (Fig. 121/A). Pour ce faire, tourner le verrou tournant (Fig. 121/2) dans le sens anti-horaire.
4. Ouvrir les robinets de vidange (Fig. 121/B). Pour cela, placer les culbuteurs (Fig. 121/3) verticalement. Ainsi, le chauffe-eau est vidangé via les robinets de vidange.
5. Vérifier si de l'eau s'écoule du chauffe-eau.



6. Pour vidanger complètement le système hydraulique, activer la pompe sur le panneau de contrôle.



- Pour de plus amples informations relatives au chauffage, consulter la notice du fabricant jointe.

### 9.2.3 Cheminée



- Enlever la neige, la glace, les feuilles mortes et les autres impuretés.



- La cheminée se trouve du côté passager, à hauteur du chauffage.

## 9.3 Plaque de cuisson



- **Risque d'explosion !**  
Ne jamais laisser le gaz s'échapper sans combustion en raison du danger d'explosion.
- Avant la mise en service de la plaque de cuisson, veiller à une ventilation suffisante. Ouvrir la vitre orientable ou le lanterneau.
- Ne pas utiliser la plaque de cuisson à des fins de chauffage.



- Pour de plus amples informations relatives aux plaques de cuisson, consulter le mode d'emploi du fabricant joint.

### 9.3.1 Réchaud à gaz



- **Risque d'explosion !**  
Pendant la mise en service et lorsque le réchaud à gaz marche, éviter la présence d'objets inflammables à proximité du réchaud à gaz.
- Le processus d'allumage doit être visible par le haut et ne peut pas être couvert par des casseroles.

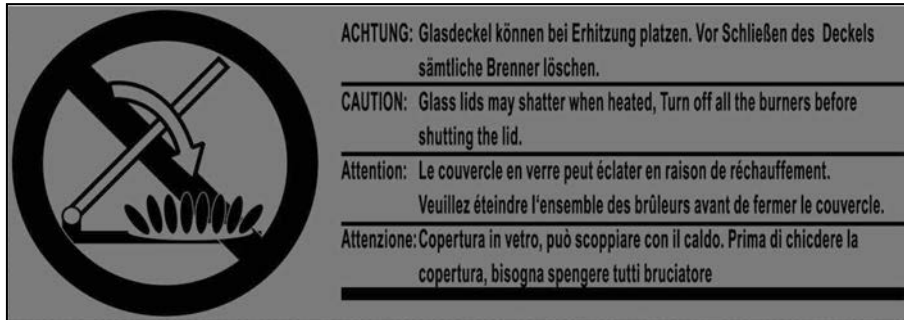


Fig. 122 Autocollant sur le réchaud



- Ne pas utiliser le recouvrement du réchaud à gaz comme plaque de cuisson.
- Ne pas fermer le recouvrement du réchaud à gaz pendant que celui-ci est en marche. Sinon le recouvrement du réchaud à gaz risque de se fendre. Observer ce qui est écrit sur l'autocollant (Fig. 122).
- Toujours utiliser des casseroles avec un diamètre approprié au diamètre des plaques de cuisson.  
Si les casseroles sont trop grandes, des dommages peuvent surgir suite à une accumulation de chaleur.
- Fermer le recouvrement du réchaud à gaz prudemment. Ne pas le laisser tomber !
- Ne pas exercer de pression sur le recouvrement du réchaud à gaz lorsque celui-ci est fermé.
- Ne pas y déposer des casseroles chaudes.



Fig. 123 Plaque de cuisson

1. Ouvrir le recouvrement du réchaud à gaz.
2. Ouvrir la vanne de sectionnement sur la bouteille à gaz et la vanne de sectionnement « Plaque de cuisson ».
3. Tourner le bouton de réglage (Fig. 123/1) sur « 0 ».
4. Maintenir le bouton de réglage (Fig. 123/1) appuyé et le tourner sur la grande flamme. La flamme est allumée au moyen d'un système d'allumage électrique spécial.
5. Maintenir le bouton appuyé pendant 10 secondes maximum jusqu'à ce que le processus d'allumage soit terminé.
6. Relâcher le bouton de réglage (Fig. 123/1).
7. Régler la puissance souhaitée du brûleur à l'aide du bouton de réglage (Fig. 123/1).

**Désactiver :**

1. Tourner le bouton de réglage (Fig. 123/1) sur « 0 ». La flamme s'éteint.
2. Fermer la vanne de sectionnement gaz « Plaque de cuisson » et la vanne de sectionnement principale sur la bouteille à gaz.
3. Laisser refroidir d'abord le réchaud à gaz. Une fois refroidi, fermer le recouvrement.



- Si la flamme s'éteint, la soupape de veilleuse de sécurité coupe automatiquement l'alimentation en gaz.



- Pour de plus amples informations relatives au réchaud à gaz, consulter la notice du fabricant jointe.

## 9.4 Frigo

En route, le frigo peut uniquement fonctionner via le réseau de bord avec une alimentation 12 V.

En présence d'une température ambiante supérieure à +40 °C, un refroidissement optimal n'est plus garanti. Dans ce cas, enlever la grille de ventilation du frigo pour assurer une meilleure ventilation.

La puissance réfrigérante des frigos à absorption est en mesure de pallier à une différence de température maximale de 25 °C.



- Pour de plus amples informations relatives à la commande et à l'entretien du frigo, consulter la notice du fabricant jointe.

### 9.4.1 Mode automatique du frigo

1. Appuyer sur la touche A sur le frigo. Le système électronique sélectionne automatiquement parmi les trois types d'énergie possibles : 230 V, 12 V et gaz liquéfié.

Le système de commande électronique veille automatiquement à ce que le frigo s'alimente depuis la source d'énergie optimale.

Un retour à la sélection manuelle est toujours possible.



- Le système électronique de commande sélectionne uniquement le mode Gaz comme option selon l'ordre de suite des priorités si aucun des deux autres types d'énergie n'est disponible.

### 9.4.2 Mode Hiver



- Contrôler régulièrement les grilles de ventilation et le système d'échappement des gaz brûlés.
- Enlever la neige, les feuilles mortes et autres impuretés.



- Les grilles de ventilation se trouvent côté passager, à hauteur du frigo.
- Il est recommandé d'installer également le recouvrement d'hiver lorsque le véhicule est mis hors service pendant un temps prolongé.
- Lorsque les températures sont élevées, un recouvrement pour l'hiver peut influencer sur la puissance frigorifique.
- Protéger l'agrégat frigorifique contre des températures extérieures inférieures à +8 °C.

### 9.4.3 Grille de ventilation du frigo variante 1

#### 9.4.3.1 Enlever/mettre en place la grille de ventilation du frigo

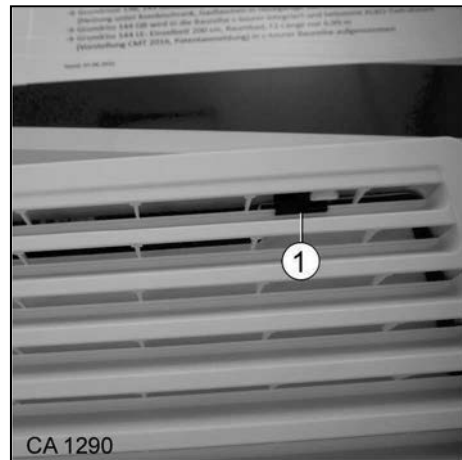


Fig. 124 Grille de ventilation du frigo variante 1

#### **Enlever la grille de ventilation :**

1. Avec les doigts, glisser les deux verrous (Fig. 124/1) vers l'intérieur.
2. Enlever la grille de ventilation.

#### **Mettre en place la grille de ventilation :**

1. Placer la grille de ventilation en bas dans les points de positionnement.
2. Pousser sur la grille de ventilation en haut pour bien la presser contre.
3. Glisser les deux verrous (Fig. 124/1) vers l'extérieur.

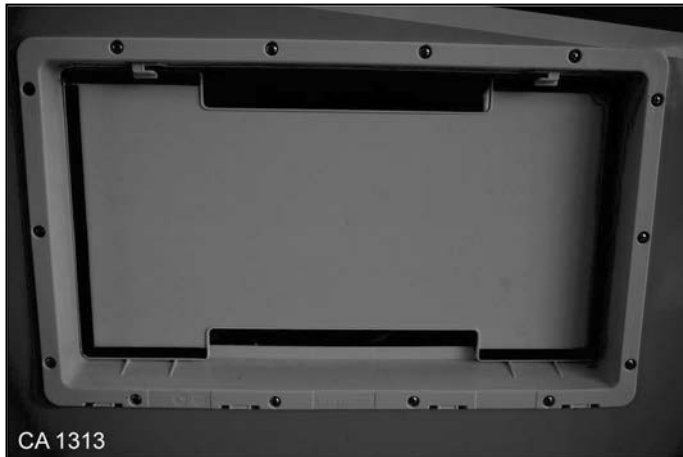
**9.4.3.2 Enlever/mettre en place le recouvrement d'hiver**

Fig. 125 Recouvrement d'hiver du frigo variante 1

**Enlever le recouvrement d'hiver :**

1. Enlever la grille de ventilation (consulter le chapitre 9.4.3.1).
2. Tirer le recouvrement d'hiver hors du cadre.
3. Mettre en place la grille de ventilation (consulter le chapitre 9.4.3.1).

**Mettre en place le recouvrement d'hiver :**

1. Enlever la grille de ventilation (consulter le chapitre 9.4.3.1).
2. Placer le recouvrement d'hiver dans le cadre.
3. Mettre en place la grille de ventilation (consulter le chapitre 9.4.3.1).

## 9.4.4 Grille de ventilation du frigo variante 2

### 9.4.4.1 Enlever/mettre en place la grille de ventilation du frigo

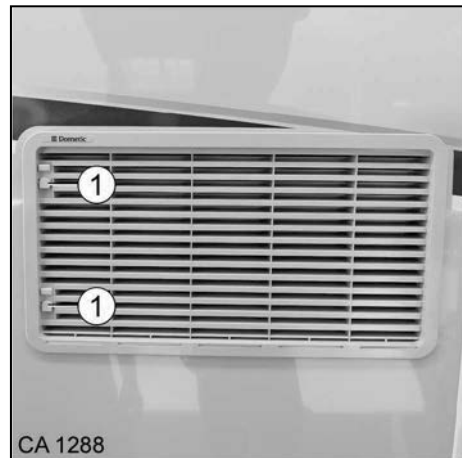


Fig. 126 Grille de ventilation du frigo variante 2

#### **Enlever la grille de ventilation :**

1. Éventuellement enlever le recouvrement d'hiver (consulter le chapitre 9.4.4.2).
2. A l'aide d'un objet plat (clé du véhicule par ex.), glisser les verrous (Fig. 126/1) vers le haut.
3. Enlever la grille de ventilation.

#### **Mettre en place la grille de ventilation :**

1. Placer la grille de ventilation dans les supports.
2. Rentrer le côté gauche et glisser le verrou (Fig. 126/1) vers le bas.

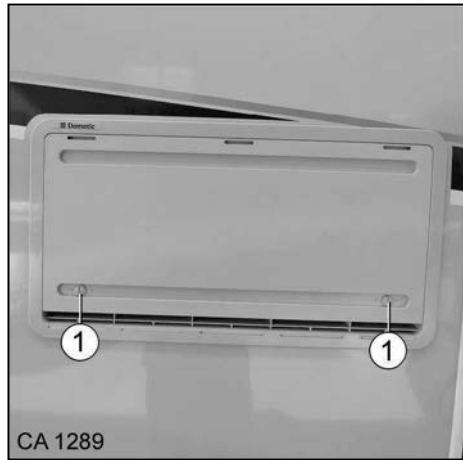
**9.4.4.2 Enlever/mettre en place le recouvrement d'hiver**

Fig. 127 Recouvrement d'hiver du frigo  
variante 2

**Enlever le recouvrement d'hiver :**

1. A l'aide d'un objet plat (clé du véhicule p. ex.), placer les verrous rotatifs (Fig. 127/1) horizontalement.
2. Enlever le recouvrement d'hiver.

**Mettre en place le recouvrement d'hiver :**

1. Placer le recouvrement d'hiver dans les points de positionnement supérieurs et les rentrer en bas.
2. Placer les verrous rotatifs (Fig. 127/1) verticalement.



### 9.4.5 Ventilation par le toit



- La ventilation par le toit se trouve sur le toit, côté passager, à hauteur du frigo.

#### 9.4.5.1 Nettoyer la ventilation par le toit



- Enlever régulièrement la neige, les feuilles mortes et les autres impuretés.

## 9.5 Équipement spécial

### 9.5.1 Cafetière à capsules



- Ne pas utiliser de machines à café en vente dans le commerce ! Les machines à café installées par Carthago sont spécialement adaptées à l'onduleur installé sur votre camping-car.
- Avant de prendre la route, vérifier si la machine à café est bien encliquetée dans l'embase. Ainsi on évite tout endommagement suite à une fixation branlante.

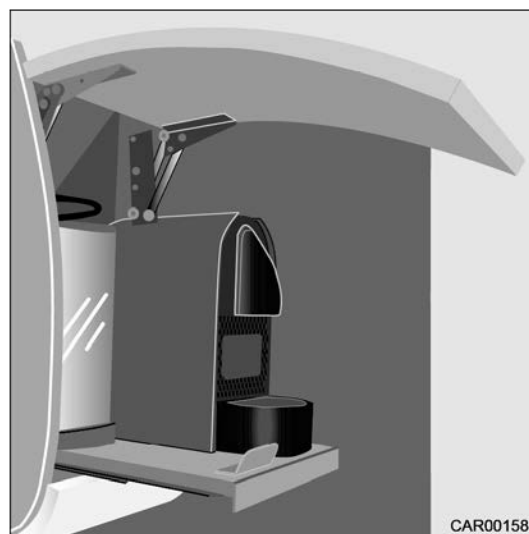


Fig. 128 Cafetière à capsules



- Pour de plus amples informations relatives à la cafetière à capsules, consulter la notice d'utilisation du fabricant jointe.

### 9.5.2 Système de chauffage à l'eau chaude au moyen de carburant Webasto



- Toujours couper le radiateur avant le refaire le plein aux pompes à essence.

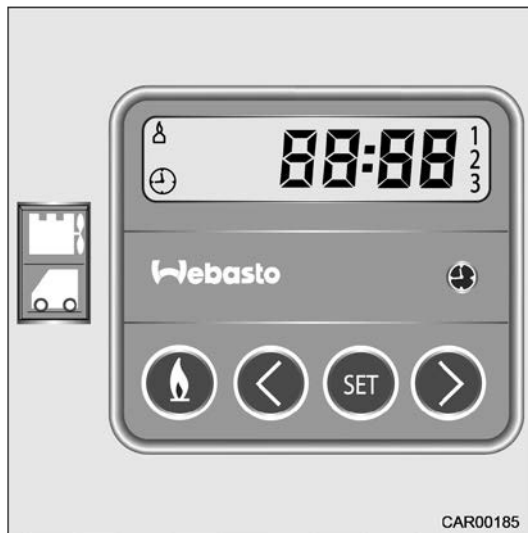


Fig. 129 Auxiliaire de commande Webasto



- Pour de plus amples informations relatives au chauffage, consulter le mode d'emploi du fabricant joint.

#### 9.5.2.1 Variantes de chauffage

Il existe deux variantes de chauffage au carburant :



##### Variante 1 :

Chauffage de l'habitacle (circuit de chauffage de l'habitacle) et de la cabine (soufflerie en cabine avec de l'air pulsé) **et** préchauffage du moteur.

1. Pousser l'interrupteur du chauffage du moteur vers le haut.  
À partir d'une température d'eau de 35 °C environ, le ventilateur du chauffage est automatiquement activé.

Selon le réglage (et le système de raccord), on peut régler soi-même le ventilateur au moyen du régulateur de ventilateur du véhicule.

Si la température dans le circuit hydraulique augmente sur 72 °C environ, le thermostat s'ouvre. Le bloc-moteur est préchauffé par le biais du circuit hydraulique.

Si la température dans le circuit hydraulique augmente sur 80 °C environ, le brûleur se coupe automatiquement.

Si la température dans le circuit hydraulique de 8 °C environ, le brûleur s'enclenche automatiquement.



**Variante 2 :**

Chauffage de l'habitacle (circuit de chauffage de l'habitacle) et de la cabine (soufflerie en cabine avec de l'air pulsé) **sans** préchauffage du moteur.

1. Pousser l'interrupteur du chauffage du moteur vers le bas.  
À partir d'une température d'eau de 35 °C environ, le ventilateur du chauffage est automatiquement activé.

Selon le réglage (et le système de raccord), on peut régler soi-même le ventilateur au moyen du régulateur de ventilateur du véhicule.

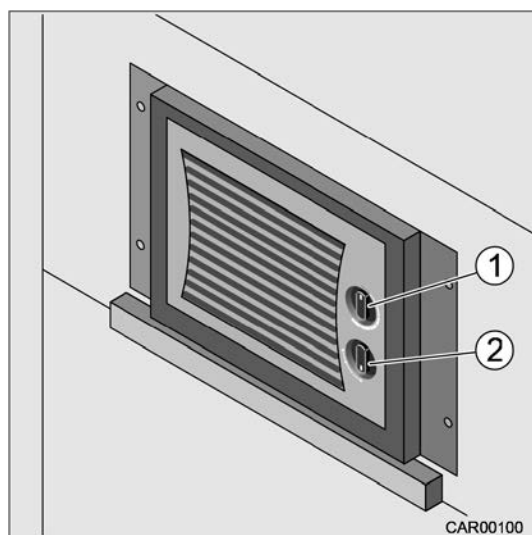
Si la température dans le circuit hydraulique augmente sur 72 °C environ, le brûleur se coupe automatiquement.

Si la température dans le circuit hydraulique de 8 °C environ, le brûleur s'enclenche automatiquement.

Lorsque le chauffage à l'air chaud Truma est installé en série, seul la cabine et/ou le moteur sont chauffés.

Le chauffage du circuit de chauffage de la cellule est uniquement possible si un chauffage à l'eau chaude Alde est installé de série.

**9.5.3 Échangeur thermique Sirocco**



- 1 Régulateur de chaleur
- 2 Régulateur de la puissance de ventilation

Fig. 130 Échangeur thermique Sirocco

L'échangeur thermique Sirocco est installé sous le siège en cabine de gauche en direction de l'espace séjour.



- La position de montage peut varier selon le type de véhicule et l'implantation.



- Pour de plus amples informations relatives à l'échangeur thermique Sirocco, consulter la notice du fabricant jointe.

## 9.6 Système coulissant de l'écran TV

### 9.6.1 Système coulissant de l'écran TV au-dessus de la banquette longitudinale

Un système coulissant de l'écran TV peut être encastré dans le placard au-dessus de la banquette. Ce système coulissant de l'écran TV est accessible par le biais d'une porte de placard.



- Risque d'écrasement en sortant et rentrant le système coulissant de l'écran TV.
- Avant de prendre la route ainsi qu'en roulant, toujours rentrer le système coulissant de l'écran TV et le ranger dans le placard.
- En faisant rentrer le système coulissant de l'écran TV, veiller à ne pas plier le câble d'alimentation. Sinon le câble risque d'être abîmé.

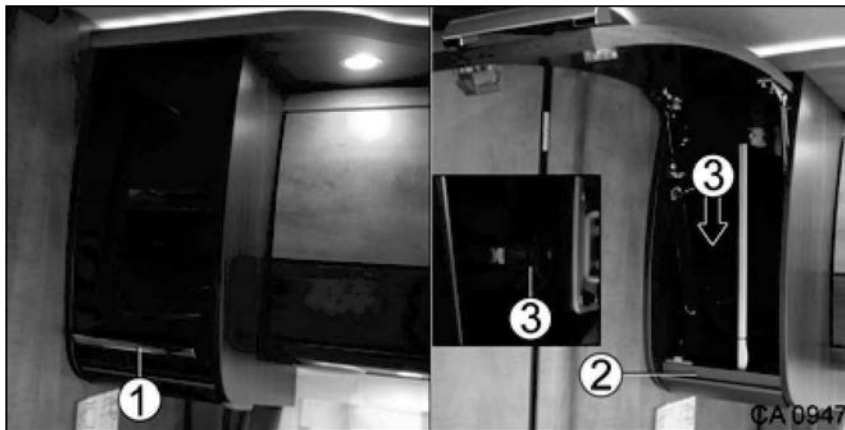


Fig. 131 Système coulissant de l'écran TV au-dessus du salon en L

#### Sortir le système coulissant de l'écran TV :

1. Ouvrir la porte de placard supérieure à la poignée (Fig. 131/1).
2. Ouvrir la porte de placard inférieure (Fig. 131/2).

3. Débloquer le verrouillage (Fig. 131/3).
4. Tirer le système coulissant de l'écran TV (Fig. 131/4) en dehors.

Rétablissement de l'état initial dans l'ordre de suite inverse.

### **9.6.2 Système coulissant de l'écran TV au niveau de la banquette latérale**

Un système coulissant de l'écran TV est installé derrière la banquette.



- Risque d'écrasement en sortant, rentrant et pivotant le système coulissant de l'écran TV.
- Avant de prendre la route et en roulant, rentrer le système coulissant de l'écran TV.
- En faisant rentrer le système coulissant de l'écran TV, veiller à ne pas plier le câble d'alimentation. Sinon le câble risque d'être abîmé.
- Avant de rentrer de nouveau le système coulissant de l'écran TV, il faut que l'écran soit positionné correctement dans les supports. Sinon il y a risque de détérioration de l'écran TV.
- Avant d'abaisser le lit de pavillon, vérifier que le système coulissant de l'écran TV est rentré.

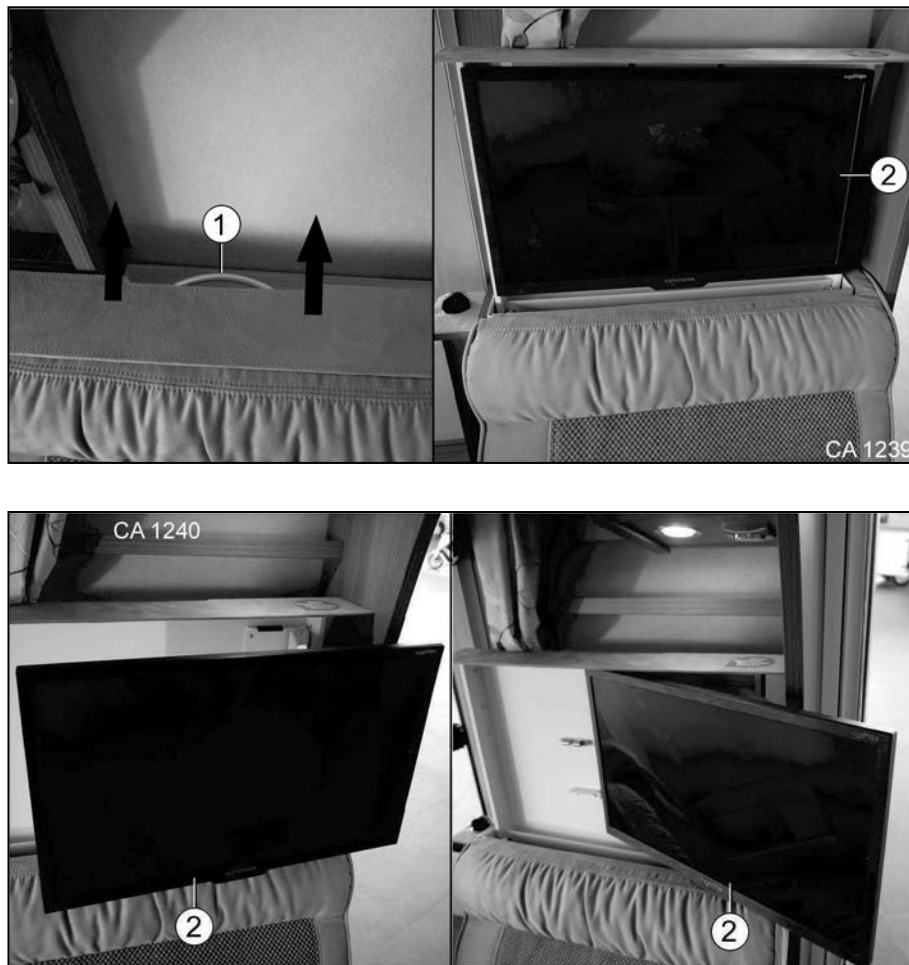


Fig. 132 Système coulissant de l'écran TV au niveau de la banquette latérale

**Sortir le système coulissant de l'écran TV :**

1. Tirer la poignée (Fig. 132/1) dans la direction indiquée.
2. Tirer l'écran TV (Fig. 132/2) hors du support.
3. Pivoter l'écran TV (Fig. 132/2) vers la droite ou vers la gauche.

Rétablissement de l'état initial dans l'ordre de suite inverse.

### 9.6.3 Système coulissant de l'écran TV dans le placard combiné

Un système coulissant de l'écran TV est installé à côté de la portière d'accès.



- Risque d'écrasement en faisant pivoter le système coulissant de l'écran TV.
- Avant de prendre la route et en roulant, toujours fixer le système coulissant de l'écran TV.
- En faisant rentrer le système coulissant de l'écran TV, veiller à ne pas plier le câble d'alimentation. Sinon le câble risque d'être abîmé.



Fig. 133 Système coulissant de l'écran TV dans le placard combiné

#### **Déverrouiller l'écran TV du support :**

1. Desserrer les fixations par bouton-pression (Fig. 133/1).
2. Sortir l'écran TV (Fig. 133/2).
3. Pivoter l'écran TV (Fig. 133/2) comme vous le souhaitez.

Rétablissement de l'état initial dans l'ordre de suite inverse.

### 9.6.4 Système coulissant de l'écran TV dans la chambre

Un système coulissant de l'écran TV est installé au-dessus du lit.



- Risque d'écrasement en sortant et rentrant le système coulissant de l'écran TV.
- Avant de prendre la route et en roulant, rentrer le système coulissant de l'écran TV.
- En faisant rentrer le système coulissant de l'écran TV, veiller à ne pas plier le câble d'alimentation. Sinon le câble risque d'être abîmé.

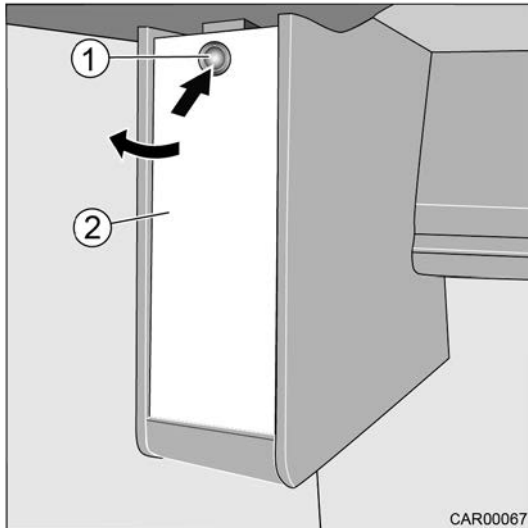


Fig. 134 Système coulissant de l'écran TV dans la chambre

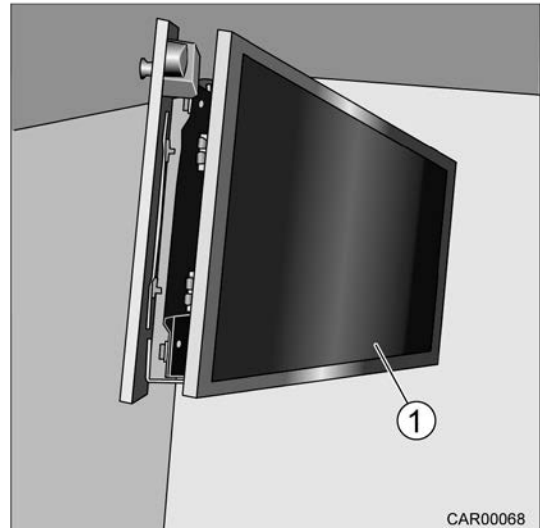


Fig. 135 Système coulissant de l'écran TV dans la chambre

#### Sortir le système coulissant de l'écran TV :

1. Ouvrir la fermeture push-lock (Fig. 134/1).
2. Ouvrir le volet (Fig. 134/2).
3. Tirer le système coulissant de l'écran TV (Fig. 135/1) en dehors.

Rétablissement de l'état initial dans l'ordre de suite inverse.



- Le système coulissant de l'écran TV est uniquement installé dans les chambres sur les véhicules avec des lits jumeaux.



### Vue d'ensemble des chapitres

Ce chapitre donne des informations sur les équipements sanitaires du camping-car.

Les indications s'appliquent :

- à l'alimentation en eau
- au système d'eau fraîche
- au système des eaux usées
- aux toilettes
- au cabinet de toilette

## 10 Équipements sanitaires

### 10.1 Informations générales

Le camping-car est équipé d'un réservoir d'eau fraîche et un réservoir des eaux usées.

Une pompe électrique pompe l'eau jusqu'aux différents points de prélèvement. En ouvrant un robinet d'eau, la pression d'eau dans la conduite d'eau diminue et la pompe d'eau s'enclenche automatiquement. Pour cela, l'interrupteur principal et l'interrupteur de la pompe doivent être actionnés sur le panneau de contrôle.

Le réservoir des eaux usées collecte l'eau souillée.

Pour les capacités de remplissage du réservoir d'eau fraîche et du réservoir des eaux usées, consulter les documents d'achat du camping-car. Sur le panneau de contrôle, on peut consulter le niveau de remplissage du réservoir d'eau fraîche ou du réservoir des eaux usées.

De l'eau qui stagne dans le réservoir d'eau fraîche ou dans les conduites devient rapidement impropre à la consommation. Avant chaque utilisation du camping-car, bien rincer les conduites d'eau et le réservoir d'eau fraîche avec plusieurs litres d'eau. Pour cela, ouvrir tous les robinets et la douchette. Après chaque utilisation du camping-car, vidanger complètement le réservoir d'eau fraîche et les conduites d'eau.



- Uniquement faire l'appoint du réservoir d'eau fraîche avec de l'eau.
- En cas de risque de gel, vidanger l'ensemble du circuit hydraulique ou chauffer le camping-car.
- Sans eau, la pompe à eau chauffe et peut être endommagée. Ne jamais faire fonctionner la pompe lorsque le réservoir d'eau fraîche est vide.
- Bien nettoyer les réservoirs d'eau fraîche avant chaque utilisation.



- Avant d'utiliser la robinetterie, il faut activer la pompe à eau sur le panneau de contrôle au moyen du commutateur.
- Si la pompe produit des pulsations, augmenter la pression de l'eau ou ouvrir davantage le robinet. Une pompe qui produit des pulsations n'est pas à considérer comme un défaut !
- En faisant le plein du réservoir d'eau fraîche, il faut tenir compte du P.T.A.C. du camping-car. En voyageant avec un réservoir d'eau fraîche plein, il faut diminuer les bagages en conséquence.
- On peut contrôler le niveau de remplissage du réservoir d'eau fraîche sur le panneau de contrôle.
- Lorsque le niveau sur le panneau de commande affiche 100 %, arrêter le remplissage !

## 10.2 Système d'eau fraîche

### 10.2.1 Bouchon de remplissage

Selon le modèle, le bouchon de remplissage est monté soit du côté gauche, soit du côté droit du camping-car. Le mot « Wasser » (eau) est inscrit sur le bouchon de remplissage (Fig. 136/1). Le bouchon s'ouvre et se ferme avec la clé des portes de soutes.

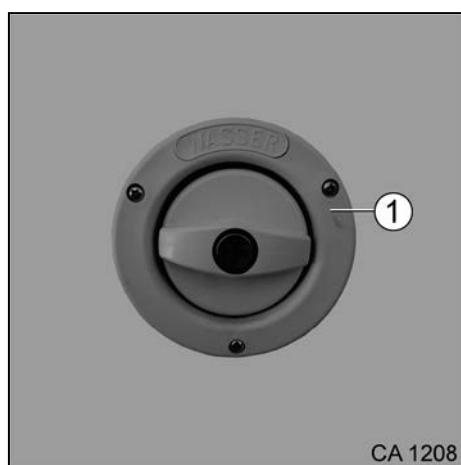


Fig. 136 Bouchon de remplissage

#### Ouvrir :

1. Introduire la clé dans la serrure et la tourner un quart de tour dans le sens anti-horaire.
2. Retirer la clé.
3. Tourner le bouchon de fermeture un quart de tour dans le sens anti-horaire et l'enlever.
4. Faire le plein du réservoir d'eau fraîche.

**Fermer :**

1. Placer le bouchon de fermeture sur le bouchon de remplissage. Tourner le bouchon de fermeture un quart de tour dans le sens horaire. Le bouchon de fermeture encliquette.
2. Introduire la clé dans la serrure et la tourner un quart de tour dans le sens horaire.
3. Retirer la clé.
4. Vérifier si le bouchon de fermeture patine en le tournant.

**10.2.2 Diminution du poids pour le voyage**



- Vidanger les réservoirs uniquement dans les stations sanitaires, sur les terrains de camping ou sur les aires de service spécialement prévues à cet effet.



Fig. 137 Diminution du poids

1. Pour diminuer le poids sur 20 l, tourner le robinet de vidange (Fig. 137/1) 3/4 de tours dans le sens anti-horaire.

### 10.2.3 Faire le plein du réservoir d'eau fraîche

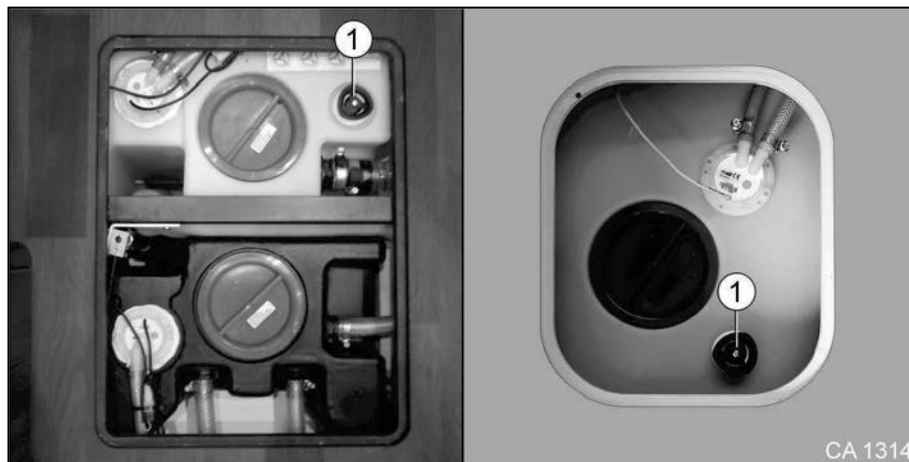


Fig. 138 Faire le plein du réservoir d'eau fraîche

1. Placer le camping-car horizontalement.
2. Fermer le robinet de vidange du réservoir d'eau fraîche (Fig. 138/1).
3. Enlever le bouchon de remplissage (consulter le chapitre 10.2.1).
4. Faire le plein du réservoir d'eau fraîche.
5. Fermer le bouchon de remplissage (consulter le chapitre 10.2.1).

### 10.2.4 Vidanger le réservoir d'eau fraîche



- Vidanger les réservoirs uniquement dans les stations sanitaires, sur les terrains de camping ou sur les aires de service spécialement prévues à cet effet.

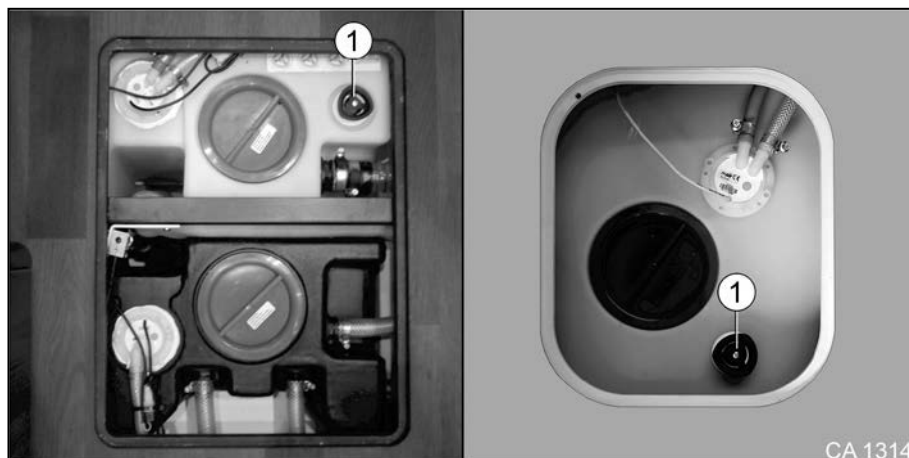


Fig. 139 Vidanger le réservoir d'eau fraîche

1. Placer le camping-car horizontalement.
2. Ouvrir le robinet de vidange du réservoir d'eau fraîche (Fig. 139/1). L'eau résiduelle s'écoule vers le bas.

3. Laisser sécher le circuit hydraulique le plus longtemps possible.
4. Fermer le robinet de vidange du réservoir d'eau fraîche (Fig. 139/1).

### 10.2.5 Faire le plein du circuit hydraulique

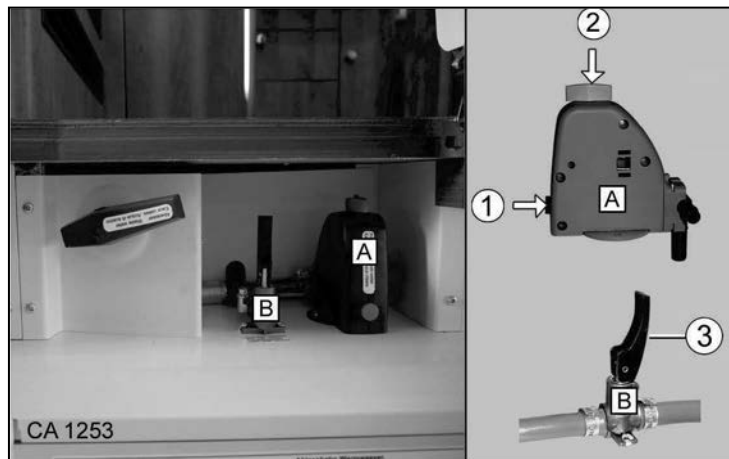


Fig. 140 Robinet de vidange (A) Chauffe-eau/robinet de vidange (B) Circuit hydraulique



- Placer le culbuteur (Fig. 140/3) du robinet de vidange (Fig. 140/B) uniquement horizontalement ou verticalement. Ne pas le tordre ! Le fait de tordre le culbuteur risque d'endommager le robinet de vidange et va le rendre non étanche. En cas de non-respect, la garantie Carthago prend fin.

1. Fermer le robinet de vidange (Fig. 140/A). Appuyer sur le bouton (Fig. 140/1) et verrouiller le bouton rotatif (Fig. 140/2).
2. Fermer le robinet de vidange (Fig. 140/B). Pour cela, placer les culbuteurs (Fig. 140/3) horizontalement.
3. Mettre tous les robinets sur « Chaud » et les ouvrir.
4. Enclencher la pompe à eau sur le panneau de contrôle.
5. Laisser les robinets ouverts jusqu'à ce que l'eau coule sans faire de bulles. Ceci permet de garantir que le chauffe-eau est également rempli d'eau.
6. Mettre tous les robinets sur « Froid » et les laisser ouverts. Les conduites d'eau froides sont remplies d'eau.
7. Laisser les robinets ouverts jusqu'à ce que l'eau coule sans faire de bulles.
8. Fermer tous les robinets d'eau.

### 10.2.6 Vidanger le circuit hydraulique



- **Détérioration de la pompe suite à une fausse manipulation !**  
Désactiver la pompe une fois que l'eau cesse de couler du robinet de vidange du chauffe-eau.



- Vidanger les réservoirs uniquement dans les stations sanitaires, sur les terrains de camping ou sur les aires de service spécialement prévues à cet effet.

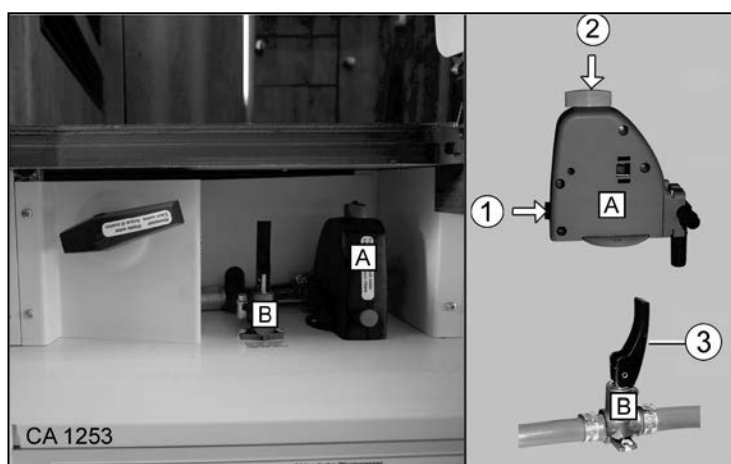


Fig. 141 Robinet de vidange (A) Chauffe-eau/robinet de vidange (B) Circuit hydraulique



- Placer le culbuteur (Fig. 141/3) du robinet de vidange (Fig. 141/B) uniquement horizontalement ou verticalement. Ne pas le tordre ! Une torsion du culbuteur pourrait endommager le robinet de vidange le rendant non étanche.  
En cas de non-respect, la garantie Carthago prend fin.

1. Couper la pompe à eau sur le panneau de contrôle.
2. Ouvrir le robinet de vidange (Fig. 141/A). Pour ce faire, tourner le verrou tournant (Fig. 141/2) dans le sens anti-horaire.
3. Ouvrir les robinets de vidange (Fig. 141/B). Pour cela, placer les culbuteurs (Fig. 141/3) verticalement.  
Ainsi, le chauffe-eau est vidangé via les deux robinets de vidange.
4. Mettre tous les robinets sur « Chaud » et les laisser ouverts jusqu'à ce que la conduite d'eau chaude soit exempte d'eau.
5. Mettre tous les robinets sur « Froid » et les laisser ouverts jusqu'à ce que la conduite d'eau froide soit exempte d'eau.
6. Vidanger le réservoir (consulter le chapitre 10.2.4).
7. Pour vidanger la pompe refoulante et le filtre de la pompe, activer la pompe sur le panneau de contrôle. L'eau s'écoule par le robinet de vidange du chauffe-eau.
8. Dévisser le filtre et le nettoyer.

## 10.3 Installation des eaux usées

Le camping-car est équipé d'un ou de plusieurs réservoirs des eaux usées fixes. Les eaux usées sont évacuées par les conduites d'évacuation. Les réservoirs des eaux usées sont installés à l'abri du gel dans le double plancher.



- Quand le chauffage de la cellule est hors service, il y a le risque de gel ! Vider immédiatement le réservoir des eaux usées ou chauffer le véhicule.
- Ne jamais verser de l'eau bouillante directement dans l'écoulement de l'évier. L'eau bouillante peut causer des déformations et des fuites du système d'évacuation des eaux usées.
- Lorsque le niveau de remplissage sur le panneau de commande indique que le réservoir des eaux usées est plein, il faut le vider ! Le fait de ne pas le vider causera une retenue et les eaux usées s'écoulent par le système de purge du réservoir.
- En cas d'affichage erroné du niveau de remplissage, consulter le chapitre 14.7.
- Vider les réservoirs uniquement dans les stations sanitaires, sur les terrains de camping ou sur les aires de service spécialement prévues à cet effet.



### 10.3.1 Vider le réservoir des eaux usées



Fig. 142 Vidange du réservoir des eaux usées

1. Placer le camping-car horizontalement.
2. Ouvrir la trappe dans le plancher au niveau de l'entrée.
3. Ouvrir le robinet de vidange (Fig. 142/1) et laisser l'eau s'écouler.
4. Laisser sécher le circuit hydraulique le plus longtemps possible.
5. Fermer le robinet de vidange (Fig. 142/1).
6. Fermer la trappe dans le plancher.

### 10.3.2 Bonde

#### 10.3.2.1 Informations générales

Pour éviter des mauvaises odeurs émanant de l'installation des eaux usées, le camping-car est équipé de siphons (Fig. 143/1).

#### 10.3.2.2 Nettoyage et vidange du siphon du lavabo et de l'évier

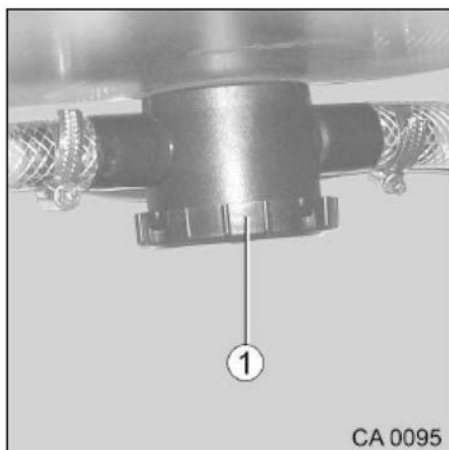


Fig. 143 Siphon

1. Placer un récipient approprié sous le siphon.
2. Dévisser le couvercle (Fig. 143/1).
3. Nettoyer le siphon.
4. Revisser le couvercle (Fig. 143/1) sur le siphon.



### 10.3.2.3 Nettoyage et vidange de la bonde du receveur de douche

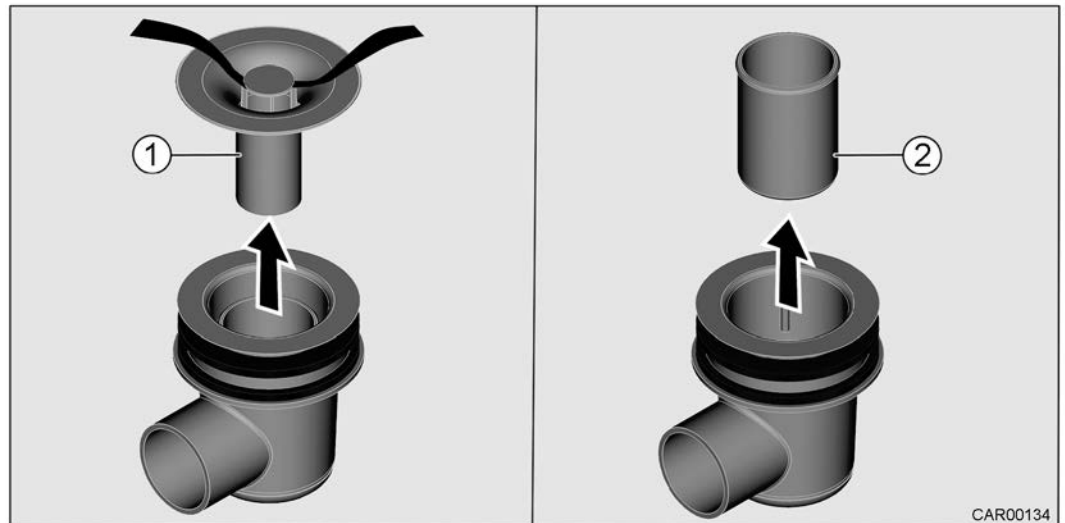


Fig. 144 Siphon (siphon, douche), variante avec parement chromé

1. Enfiler un bout de ficelle à travers le capuchon (Fig. 144/1), tirer prudemment le capuchon vers le haut et l'enlever.
2. Tirer le gobelet (Fig. 144/2) vers le haut et l'enlever.
3. Nettoyer le siphon.

Rétablissement de l'état initial dans l'ordre de suite inverse.

### 10.3.3 Kit de flexibles d'écoulement des eaux usées

Selon le type de véhicule et le modèle, le kit de flexibles d'écoulement des eaux usées se trouve soit dans un support dans le coffre de gaz, soit dans une dépose au-dessus du coffre de gaz.

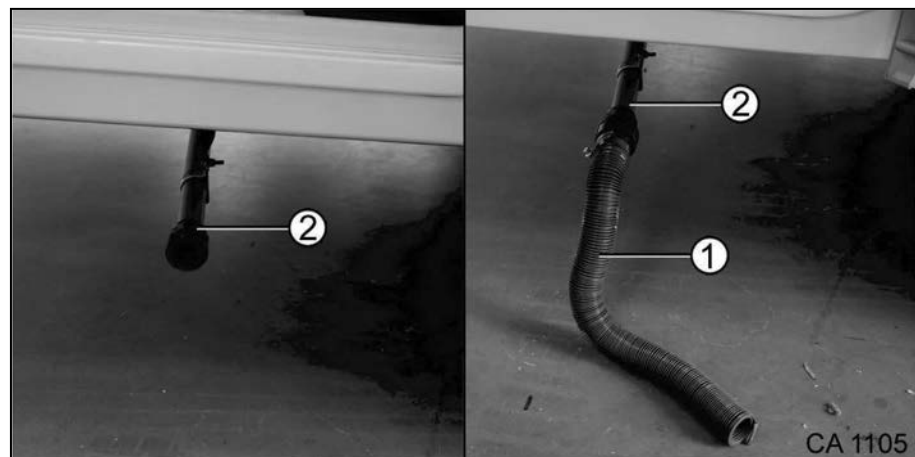


Fig. 145 Kit de flexibles d'écoulement des eaux usées

Le kit de flexibles d'écoulement des eaux usées (Fig. 145/1) peut être raccordé à la vanne des eaux usées (Fig. 145/2) en la tournant dans le sens horaire.

## 10.4 Toilettes



- Pour éviter des dégâts au niveau du receveur ou d'autres objets sanitaires du cabinet de toilettes, ne pas transporter des charges dans le receveur de la douche.



- Pour aérer la douche en prenant une douche ou au sortir de la douche ou pour sécher les vêtements mouillés, fermer la porte des toilettes et ouvrir le lanterneau dans les toilettes. Ainsi, l'air peut mieux circuler.
- Après avoir pris une douche, rincer les restes de savon qui se trouvent dans le receveur, sinon des fissures risquent de se former au fil du temps.
- Sécher la douche après chaque utilisation avec un chiffon pour éviter que l'humidité ne s'incruste.

### 10.4.1 Toilettes



- Vider la cassette WC en cas de risque de gel et que le camping-car n'est pas chauffé.
- Ne pas s'asseoir sur l'abattant. L'abattant n'a pas été conçu pour supporter le poids de personnes et risque de se casser.
- Pour nettoyer les toilettes, utiliser un produit chimique approprié. La ventilation supprime uniquement l'odeur, non pas les germes, ni les gaz. Les germes et les gaz attaquent les joints en caoutchouc.



- Pour de plus amples informations relatives à la cassette WC, consulter la notice d'utilisation du fabricant jointe.



- Sur demande, un deuxième réservoir toilettes est en vente (équipement optionnel).



- Vidanger la cassette WC uniquement dans les stations sanitaires, les terrains de camping ou les aires de service spécialement prévues à cet effet.

Le rinçage de la cassette WC se fait directement au moyen du système d'eau du camping-car.

Si nécessaire et si possible, on peut tourner la cuvette de WC sur la position souhaitée.

Avant de sortir la cassette WC, fermer l'obturateur du réservoir des eaux noires.

### 10.4.2 Ventilation du WC SOG

La ventilation des toilettes SOG sert à ventiler les gaz engendrés dans le réservoir des eaux noires.

Le système SOG permet de diminuer considérablement, voire supprimer totalement l'utilisation de produits chimiques.

La ventilation a lieu par une conduite vers le toit et par un ventilateur sur le toit. Elle est mise en marche automatiquement en actionnant le levier de l'obturateur.



- La ventilation de la toilette est sécurisée au moyen du fusible des toilettes.

## 10.5 Bloc sanitaire



- Selon le type de véhicule et l'implantation, les cabines de douche et les cabinets de toilettes peuvent varier.
- Selon le modèle, le receveur de la douche est équipé de caillebotis en bois qui doivent être retirés avant de prendre la douche.

### 10.5.1 Salle de bains combinée

#### 10.5.1.1 Douche avec porte pivotante et porte coulissante

Les toilettes (Fig. 146/1) sont fixées sur une position dans laquelle on peut ouvrir sans problèmes l'élément pivotant de la cabine de douche.



Fig. 146 Élément pivotant/toilettes

1. Desserrer le système de fixation de l'élément pivotant (Fig. 146/2).
2. Pivoter l'élément pivotant en direction du lavabo.

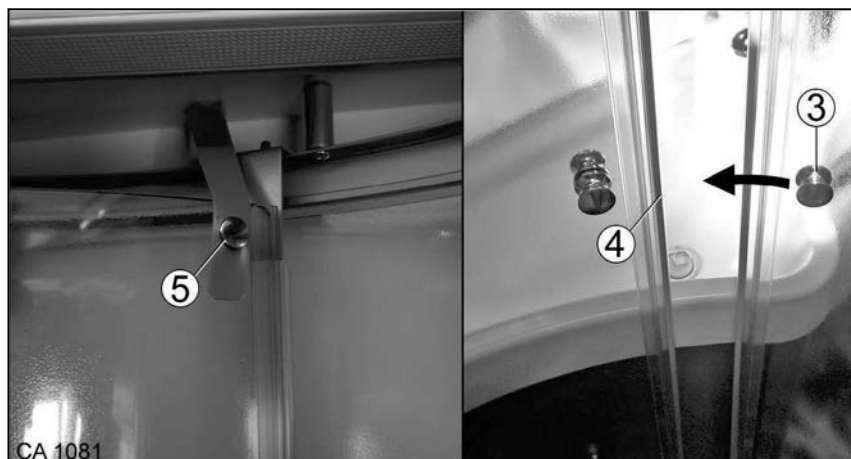


Fig. 147 Porte coulissante de la cabine de douche

3. Desserrer la fixation par bouton-pression (Fig. 147/5) de la porte coulissante de la cabine de douche.
4. Glisser la porte coulissante en la tenant au bouton (Fig. 147/3) jusqu'au rail de butée de l'élément pivotant (Fig. 147/4).

L'ouverture se fait dans l'ordre de suite inverse.

## 10.5.2 Salle de bains spacieuse

### 10.5.2.1 Douche circulaire avec portes coulissantes



Fig. 148 Douche circulaire avec portes coulissantes



- La porte coulissante de la douche doit être fixée pour la route pour empêcher tous mouvements involontaires et toute détérioration.
- Toutes les 4 semaines, lubrifier ou graisser toutes les articulations ou tous les guidages.

#### Fermer la porte coulissante de la cabine de douche :

1. Débloquer la fixation par bouton-pression (Fig. 148/1).
2. Sortir les poignées (Fig. 148/2).
3. Fermer la porte coulissante en la tenant à la poignée (Fig. 148/3).

L'ouverture se fait dans l'ordre de suite inverse.

### 10.5.2.2 Douche carrée avec portes coulissantes/portes à battants



Fig. 149 Douche carrée avec portes coulissantes/portes à battants



- La porte coulissante de la douche doit être fixée pour la route pour empêcher tous mouvements involontaires et toute détérioration.

#### Fermer la porte coulissante/porte à battants de la douche :

1. Desserrer la fixation par bouton-pression (Fig. 149/1 et 2).
2. Rabattre les poignées (Fig. 149/3 et 4).
3. Fermer la porte coulissante avec la poignée (Fig. 149/3 et 4).

L'ouverture se fait dans l'ordre de suite inverse.

### 10.5.3 Cabinet de toilettes sur le Tourer 144

#### Porte coulissante

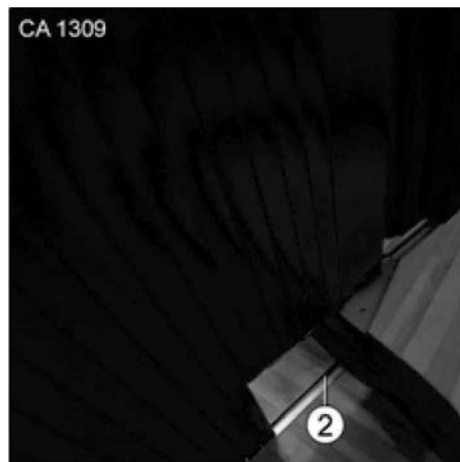


Fig. 150 Porte coulissante

1. Tenir la porte coulissante à la poignée (Fig. 150/1) et la fermer le long du rail (Fig. 150/2) dans le sens de la flèche.

### Porte coulissante



Fig. 151 Porte coulissante

1. Débloquer la fixation par bouton-pression (Fig. 151/2) et fermer la porte coulissante dans le sens de la flèche à l'aide de la poignée (Fig. 151/3).



- Avant de prendre la route, fermer les portes du cabinet de toilettes. Sinon le véhicule risque d'être endommagé.

#### 10.5.4 Support papier WC dans la porte du placard

Le support papier WC (Fig. 152/1) est installé sur la face intérieure de la porte du placard sous le lavabo. Le support papier WC peut être guidé par l'évidement (Fig. 152/2) dans la porte du placard.

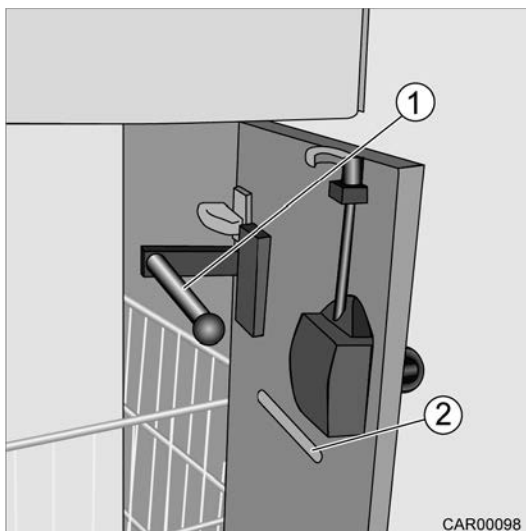


Fig. 152 Support papier WC dans la porte du placard



### 10.5.5 Protection du receveur



- Le receveur de douche dispose d'une protection.

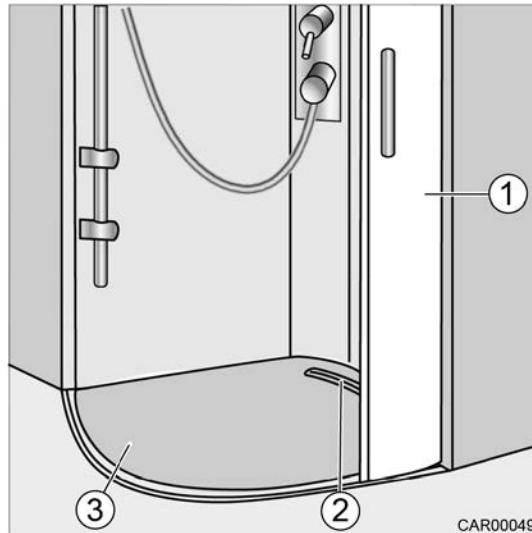


Fig. 153 Protection du receveur de douche

#### Déposer la protection pour le nettoyage :

1. Fermer la porte (Fig. 153/1) à moitié.
2. Soulever la protection (Fig. 153/3) et sortir l'évidement (Fig. 153/2) de la porte (Fig. 153/1).
3. Retirer la protection (Fig. 153/3).

Rétablissement de l'état initial dans l'ordre de suite inverse.

### 10.5.6 Gobelets pour brosses à dents et distributeur de savon



- Ne pas accrocher d'objets aux supports et ne pas utiliser les supports comme dépose.
- Utiliser exclusivement des gobelets pour brosses à dents et des distributeurs de savon d'origine.
- Pour l'utiliser, sortir le distributeur de savon du support. Ne pas appuyer sur le distributeur de savon aussi longtemps que celui-ci se trouve encore dans le support.
- Ne pas s'appuyer sur les supports.

Les gobelets pour brosses à dents (Fig. 154/1) et le distributeur de savon (Fig. 154/2) sont logés chacun dans un support sur la paroi au-dessus du lavabo.

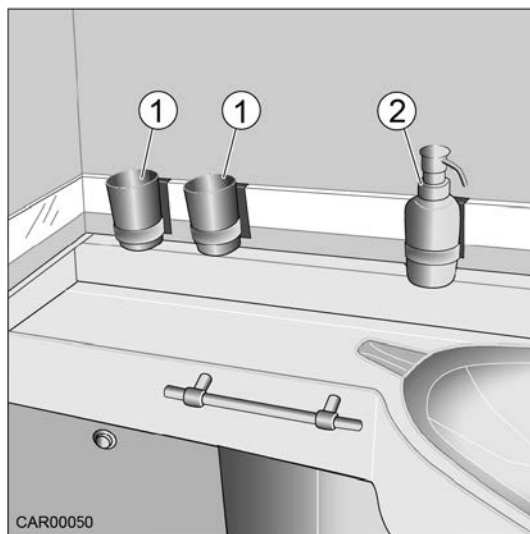


Fig. 154 Gobelets pour brosses à dents et distributeur de savon

## **Vue d'ensemble des chapitres**

Ce chapitre donne des informations sur les soins à prodiguer au camping-car.

Les indications s'appliquent :

- aux soins à prodiguer à l'extérieur du véhicule
- au réservoir d'eau
- au réservoir des eaux usées
- au filtre du réservoir d'eau
- au marche-pied
- aux soins à prodiguer à l'intérieur du véhicule
- à l'entretien en hiver
- à l'immobilisation

À la fin du chapitre, vous trouvez des listes de contrôle que vous devez passer en revue si le camping-car n'est pas utilisé pendant un temps prolongé.

Les listes de contrôle s'appliquent :

- à l'immobilisation temporaire
- à l'immobilisation en hiver
- à la mise en service après une immobilisation

# **11 Maintenance**

## **11.1 Maintenance extérieure**

### **11.1.1 Laver le camping-car**



- Ne jamais essuyer la surface à sec, car les grains de poussières risquent d'endommager cette dernière !
- Il est interdit d'utiliser des nettoyeurs avec des additifs chimiques, abrasifs ou contenant de l'alcool. Ne pas utiliser de détergent contenant des solvants.
- Ne pas utiliser de détergent contenant des solvants. Ceci se traduirait par une fragilisation des habillages en plastique et la formation de fissures !
- Laver le camping-car uniquement sur une aire de lavage spécialement prévue à cet effet. Éviter tout ensoleillement direct. Respecter les mesures de protection de l'environnement.
- Après des voyages à proximité de la mer, laver complètement le camping-car. Le taux de salinité élevé de l'air peut détériorer les surfaces.
- Laver le camping-car avec beaucoup d'eau, une éponge propre ou une brosse douce. Pour enlever la saleté tenace, ajouter un nettoyeur spécial pour camping-cars à l'eau de nettoyage.
- Nettoyer les composants surajoutés en aluminium à intervalles réguliers (consulter le chapitre 11.1.9).
- Laver les applications extérieures et les pièces surajoutées en plastique avec beaucoup d'eau et un chiffon doux.
- Les parois extérieures peintes peuvent en sus être nettoyées avec un nettoyeur spécial pour camping-cars.

- Traiter les joints en caoutchouc au niveau des portes et des portillons des rangements avec un produit d'entretien pour caoutchouc exempt de solvants.
- Traiter les serrures des portes et des portillons des rangements avec un produit d'entretien pour serrures. Ne pas utiliser de produits collants ou souillants (p. ex. de l'huile, du graphite). Ne pas utiliser de détergents contenant des composants corrosifs.

### 11.1.2 Nettoyage avec un nettoyeur haute pression



- Ne pas nettoyer les pneus avec un nettoyeur haute pression. Risque d'éclatement des pneus.
- Ne pas diriger le jet d'eau directement sur les fentes des portes, les composants électriques surajoutés, les connecteurs, les joints ou la grille de ventilation du frigo. Risque de détérioration du camping-car.



- Avant de laver le camping-car avec un nettoyeur haute pression, observer le mode d'emploi du nettoyeur haute pression.

Pour le nettoyage, observer les distances minimales suivantes entre le camping-car et la tuyère haute pression :

- avec une tuyère à jet circulaire : env. 700 mm
- avec une tuyère à jet d'air plat inclinée de 25° et des buses rotatives env. : 300 mm

Veuillez noter que le jet d'eau sort de la buse de nettoyage avec une grande pression. Une fausse manipulation du nettoyeur haute pression peut endommager le camping-car.

La température de l'eau ne peut pas dépasser 60 °C. Pendant le processus de lavage, bouger en permanence le jet d'eau.

### 11.1.3 Entretien et maintenance des portes



- Traiter les joints de la porte tous les mois avec un produit d'entretien pour caoutchouc.

### 11.1.4 Entretien et maintenance des lanterneaux



- Traiter les joints en caoutchouc avec un produit d'entretien pour caoutchouc.
- Nettoyer et entretenir régulièrement les axes mobiles avec de l'huile de pulvérisation.

### 11.1.5 Entretien et maintenance des vitres en acrylique

En raison de leur sensibilité, les vitres en acrylique requièrent un traitement spécial.



- Ne jamais essuyer la surface à sec, car les grains de poussières risquent d'endommager cette dernière !
- Uniquement les laver avec beaucoup d'eau chaude et avec un chiffon doux.
- Il est interdit d'utiliser des nettoyeurs avec des additifs chimiques, abrasifs ou contenant de l'alcool. Ne pas utiliser de détergent contenant des solvants. Ceci se traduirait par une fragilisation des baies et la formation de fissures !
- Éviter tout contact entre les nettoyeurs utilisés pour la carrosserie (p. ex. produits pour enlever le goudron ou la silicone) et le verre acrylique.
- Ne pas laver le véhicule dans une station de lavage.
- Ne pas apposer d'autocollants.



- Après le nettoyage du camping-car, rincer encore une fois les vitres en verre acrylique avec beaucoup d'eau propre.
- Traiter les joints en caoutchouc avec un produit d'entretien pour caoutchouc.
- Nettoyer et entretenir régulièrement les axes mobiles avec une huile aérosol.
- Pour le traitement ultérieur, le nettoyeur spécial pour vitres acryliques de la marque Seitz à effet antistatique est indiqué. Les petites égratignures peuvent être traitées avec le poli Seitz pour vitres acryliques. Ces produits sont en vente comme accessoires chez Carthago.

### 11.1.6 Entretien et maintenance du dessous de caisse

Le dessous de caisse du camping-car est revêtu de polyester résistant au vieillissement. En cas de détérioration, faire réparer le revêtement.

### 11.1.7 Entretien et maintenance des pièces en polyester



- Pour l'entretien et la maintenance des pièces en polyester, utiliser uniquement des polis sans silicone ou de la cire.
- Les pièces en polyester sont blanches. Les pièces en polyester argenté ont été peintes et sont traitées comme des surfaces peintes.
- Pièces en polyester sur le camping-car :
  - sur les intégraux : la face avant avec capot moteur
  - sur les profilés : le capot du profilé au-dessus de la cabine
- Utiliser uniquement des produits d'entretien spéciaux pour surfaces gelcoat. La cire dure en vente dans le commerce est indiquée pour les surfaces peintes, mais pas pour les surfaces gelcoat !

#### Indications importantes et conseils d'entretien des surfaces gelcoat :

La surface gelcoat des éléments en polyester sur le camping-car requiert **plus d'entretien** qu'un vernis de voiture.



- Les surfaces des pièces en polyester doivent être enduites de cire. La stabilité aux rayons UV des surfaces gelcoat varie en fonction de la couleur. Un ensoleillement intense se traduit par une déteinte de la surface.
- Utiliser uniquement des produits d'entretien recommandés pour les surfaces gelcoat. L'utilisation de détergents agressifs détériore la surface.
- En hiver, il faut dégager la neige et la glace de la face avant à intervalles réguliers. De la glace qui glisse du capot risque d'endommager la surface (égratignures).

#### Mesures à prendre en cas de signes d'altération :

Si les pièces en polyester présentent déjà des signes d'altération dues aux intempéries, un kit de traitement et d'entretien peut être commandé chez Carthago.

#### Fissures en forme de toiles d'araignée :



- Carthago décline toute responsabilité pour une dépréciation esthétique du camping-car suite à un endommagement de la surface.  
Ces directives s'appliquent :
  - à un endommagement de la surface dû à la formation de toiles d'araignées ;
  - à un endommagement de la surface dû aux intempéries ;
  - à un endommagement de la surface causé par des corps étrangers (p. ex. cailloux projetés) ;
  - à un endommagement de la surface dû à des inclusions d'air surgies lors de la fabrication et qui écaillent la surface gelcoat

Les fissures en forme de toiles d'araignée surgissent suite à l'influence extérieure (projection de cailloux) ou par la dilatation du matériau au niveau du véhicule. Nous tenons à préciser explicitement qu'il ne s'agit ici que de défauts esthétiques.

Si seule la surface gelcoat est affectée, ceci ne cause nullement des dégâts sur le véhicule.

### 11.1.8 Entretien et maintenance des applications extérieures



- Ne pas nettoyer les applications extérieures avec des solvants.
- En hiver, il faut dégager la neige et la glace de la face avant à intervalles réguliers. De la glace qui glisse du capot peut endommager les applications (égratignures).



- Les applications extérieures sont lavables et peuvent être nettoyées tout comme le camping-car.

### 11.1.9 Entretien et maintenance des pièces en aluminium revêtu surajoutées



- Les sels (provenant de l'épandage ou de l'air maritime), le kérosène (à proximité des aéroports), la pluie polluée par des substances chimiques ou des abrasions métalliques de rails de chemin de fer, risquent de détériorer les surfaces en aluminium.
- Après le nettoyage du camping-car (consulter le chapitre 11.1.1) il faut avant tout entretenir et conserver les composants en aluminium peints.
- Pour garantir une protection durable de la surface, utiliser un nettoyant pour peinture, un produit de vitrification et de la cire spéciale.
- Selon le modèle, pulvériser les caoutchoucs de jonction montés dans le profilé de jonction de la paroi latérale avec une huile de fluage qui élimine l'eau. Commencer la pulvérisation en partant du haut du profilé pour que l'huile puisse pénétrer par le joint caoutchouc dans le bord inférieur du tablier.

#### Produits d'entretien recommandés :

- ROTWEISS Lackreiniger (Nettoyant pour peinture)
- ROTWEISS Lackversiegelung (Produit de vitrification)
- ROTWEISS Sprühwachs (Cire à vaporiser)
- Huile high-tef INNOTEK



- Si des décollements de peinture ou d'autres corrosions surgissaient, ceci est dû aux causes citées. Ces détériorations ne sont pas couverts par la garantie.
- Si vous avez besoin de plus d'informations, nos concessionnaires Carthago sont à votre entière disposition.

### 11.1.10 Entretien et maintenance de l'antenne

L'antenne de toit peut par exemple être encrassée par de la saleté ou des feuilles. Un encrassement trop prononcé de l'antenne peut se traduire par des interférences au niveau de la réception.

C'est la raison pour laquelle il faut enlever les impuretés au niveau de l'antenne à intervalles réguliers.



- Observer les indications sur l'entretien des applications extérieures.
- En hiver il faut dégager la neige et la glace.

### 11.1.11 Entretien et maintenance des profilés en caoutchouc



- Pour enlever la saleté, utiliser un nettoyant neutre (valeur pH entre 6,5 et 7,5).

### 11.1.12 Entretien et maintenance de la protection contre la saleté dans le compartiment moteur



- Enlever régulièrement la glace, la neige et les feuilles mortes de la protection contre la saleté dans le compartiment moteur.

### 11.1.13 Entretien et maintenance des éléments en chrome

Les éléments en chrome se salissent suite au contact avec les influences atmosphériques et doivent dès lors être nettoyés régulièrement.

**Produit d'entretien recommandé :**

- ROTWEISS Edelstahl & Chrom Glanzpolitur

## 11.2 Réservoir d'eau

Il n'est pas possible de vidanger complètement le réservoir d'eau et les réservoirs d'appoint par le biais des robinets de vidange. Comme ceci pourrait se traduire par une formation de germes,

- il faut remplir d'eau les réservoirs d'eau et les réservoirs d'appoint (pas en cas de risque de gel) en cas d'immobilisation prolongée.
- Alternative : vidanger complètement les réservoirs d'eau et les réservoirs d'appoint. Pour cela, il faut absorber l'eau résiduelle avec une éponge. Accès par l'orifice de nettoyage.

Les produits d'entretien recommandés sont par exemple les produits de la marque Multiman.

## 11.3 Réservoir des eaux usées

Nettoyer le réservoir des eaux usées après chaque utilisation du camping-car.

1. Vidanger le réservoir des eaux usées.
2. Rincer à fond le réservoir des eaux usées avec de l'eau fraîche.
3. S'ils sont encrassés, nettoyer prudemment les capteurs de niveau à la main. Veiller à ne pas endommager le revêtement des tiges de capteur.

Les produits d'entretien recommandés sont p. ex. les produits de la marque Dr. Keddo ou Multiman.



## 11.4 Remplacer/nettoyer le filtre de la pompe à eau



- Si lors de la première mise en service de la pompe à eau (Fig. 155/1), le réservoir d'eau fraîche n'est pas nettoyé, des copeaux résiduels provenant de la production risquent d'endommager la pompe à eau (Fig. 155/1).
- Avant la première mise en service de la pompe à eau (Fig. 155/1), bien rincer le réservoir d'eau fraîche !

La pompe à eau est accessible depuis une trappe de rangement du côté gauche du véhicule.

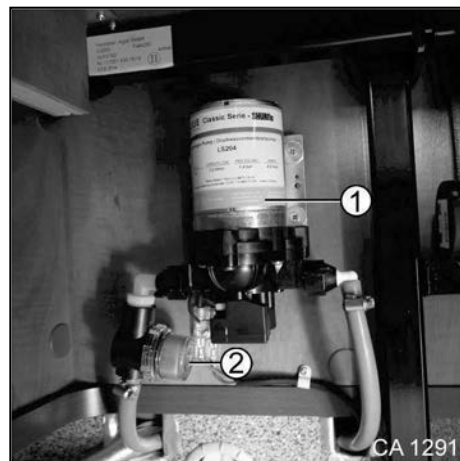


Fig. 155 Pompe à eau

### Nettoyage du filtre de la pompe à eau :

1. Tourner le recouvrement (Fig. 155/2) du préfiltre dans le sens horaire et le tirer vers le bas.
2. Nettoyer le préfiltre et le tamis métallique.
3. Enficher le recouvrement (Fig. 155/2) sur le préfiltre et le tourner dans le sens anti-horaire.



- En cas de chute de pression aux points de prélèvement d'eau, vérifier si le préfiltre est encrassé.
- Pour de plus amples informations, consulter la notice d'utilisation du fabricant jointe.

## 11.5 Marche-pied



- En graissant le marche-pied, des particules grossières peuvent venir s'y accrocher en cours de route et entraver le bon fonctionnement du marche-pied ou l'endommager. C'est la raison pour laquelle il ne faut pas graisser ou huiler les pièces mobiles du marche-pied.

## 11.6 Maintenance intérieure



- Pour éviter des fissures sous contrainte du verre acrylique, ne pas utiliser de nettoyants et de produits d'entretien agressifs.
- Utiliser uniquement des nettoyants du fabricant des vitres.
- En raison de leur sensibilité, les pièces en plastique requièrent un traitement spécial. Ne pas utiliser de détergents contenant des solvants ou de l'alcool, ni des produits abrasifs contenant du sable ! Ainsi vous évitez toute fragilisation et fissuration.
- Ne pas verser les produits corrosifs dans les égouts. Ne pas verser d'eau bouillante dans les égouts. Les produits corrosifs et l'eau bouillante endommagent les tubes d'écoulement et les siphons.
- Ne pas utiliser d'essence de vinaigre pour nettoyer la cassette WC ou le circuit hydraulique ainsi que pour le détartrage.  
L'essence de vinaigre peut endommager les joints ou les composants de l'installation.  
Pour le détartrage, utiliser un détartrant en vente dans le commerce.



- Pour de plus amples informations sur les produits d'entretien, nos représentants et points de service sont à votre disposition.

### 11.6.1 Aménagement intérieur

- Nettoyer les surfaces des meubles, les poignées, les lampes et tous les éléments en plastique dans les toilettes et au niveau de l'habitacle avec de l'eau et un chiffon de laine. Un nettoyant doux peut être ajouté à l'eau.
- Brosser les revêtements en microfibre des parois empoussiérées avec une brosse à vêtements. Traiter les taches avec la mousse d'un détergent disponible dans le commerce ou une solution de détergent doux (1 %). Traiter les taches tenaces avec un détachant.
- Absolument faire d'abord un essai à un endroit invisible. Il y a risque de formation de cernes d'eau.

### 11.6.2 Selleries et tissus

- Nettoyer les selleries avec de la mousse à sec pour tapis pleins ou avec la mousse d'un détergent doux. Ne pas laver les housses des selleries ! Protéger les coussins contre l'ensoleillement pour éviter qu'ils ne se décolorent.
- Aspirer les housses en Antara avec l'embout-brosse de votre aspirateur.
- Éponger les taches humides avec un chiffon doux absorbant ou une éponge.
- Brosser la saleté séchée avec une brosse à vêtements, puis les tamponner avec un chiffon doux humide ou une éponge.
- Ne jamais frotter et ne pas utiliser de détergent (p. ex. produit de vaisselle) !
- Observer les consignes d'entretien du fabricant.

- Nettoyer les selleries en cuir avec un chiffon en coton et une eau savonnée douce (savon de Marseille). Veiller à ne pas tremper le cuir et à ce qu'aucune eau ne pénétre dans les coutures des selleries en cuir.
- Ne pas frotter et ne jamais traiter les taches avec des solvants (p. ex. anti-taches, térebenthine, essence) ! Appliquer régulièrement un produit d'entretien pour cuir aniline en observant bien les consignes d'entretien.
- Acheter les produits de nettoyage/d'entretien via Carthago.
- Pour nettoyer les ceintures de sécurité, les dérouler et les nettoyer avec une solution savonneuse chaude. Il faut que les ceintures de sécurité soient complètement sèches avant de les enrouler.
- Amener les voilages et les rideaux au nettoyage à sec.



- Si les rideaux sont fixés au scratch, on peut les détacher.

Les selleries de Carthago sont équipées d'une protection anti-taches.

**Nettoyer les selleries :**

Encrassement	Consigne de nettoyage
<ul style="list-style-type: none"> <li>- Terre, boue ou équivalents</li> <li>- Taches d'œufs</li> <li>- Confiture</li> </ul>	<ul style="list-style-type: none"> <li>- Utiliser de l'eau distillée froide.</li> <li>- Traiter ensuite avec un savon naturel et de l'eau distillée.</li> </ul>
<ul style="list-style-type: none"> <li>- Boissons (bière, vin rouge, café, coca, lait, jus de fruits)</li> <li>- Fruits</li> </ul>	<ul style="list-style-type: none"> <li>- Tamponner immédiatement.</li> <li>- Si nécessaire, les traiter ensuite avec une solution de savon naturel et de l'eau distillée.</li> <li>- Ne pas laisser sécher les taches !</li> </ul>
<ul style="list-style-type: none"> <li>- Aliments gras (beurre, crème fraîche, ketchup, crème, chocolat, moutarde)</li> <li>- Crayons couleurs</li> <li>- Parfums</li> <li>- Cirages</li> <li>- Huiles et graisses</li> </ul>	<ul style="list-style-type: none"> <li>- Les traiter avec un détachant en vente dans le commerce.</li> </ul>
<ul style="list-style-type: none"> <li>- Cire de bougie</li> </ul>	<ul style="list-style-type: none"> <li>- Ne pas la traiter au fer à repasser !</li> <li>- L'effriter soigneusement et l'enlever.</li> <li>- Les traiter avec un détachant en vente dans le commerce.</li> </ul>
<ul style="list-style-type: none"> <li>- Caoutchouc</li> </ul>	<ul style="list-style-type: none"> <li>- Utiliser des aérosols givrants en vente dans le commerce.</li> <li>- Attendre que la tache durcisse.</li> <li>- Ensuite la frotter avec une brosse.</li> </ul>



- Si vous avez besoin de plus d'informations, nos concessionnaires Carthago sont à votre entière disposition.

### 11.6.3 Planchers

- Nettoyer la moquette avec une mousse spéciale moquette et l'aspirer ensuite.
- Nettoyer les revêtements en PVC avec un détergent spécial pour revêtements en PVC.
- Ne pas poser la moquette sur le revêtement en PVC encore humide. La moquette et le revêtement en PVC risquent de coller ensemble.

### 11.6.4 Appareils encastrés



- Ne pas nettoyer l'évier et le réchaud à gaz avec un abrasif contenant du sable. Éviter tout ce qui pourrait causer des égratignures ou des stries.
- Nettoyer le réchaud à gaz avec un chiffon humide. L'eau ne peut pas pénétrer dans les orifices du réchaud à gaz. L'eau risque d'endommager le réchaud à gaz.

### 11.6.5 Baies et accessoires

- Brosser les stores moustiquaires au niveau des baies et des lanterneaux avec une brosse douce ou les aspirer avec l'embout-brosse de l'aspirateur.
- Brosser les stores plissés occultants avec une brosse souple ou les aspirer avec l'embout-brosse de l'aspirateur.
- Amener les voilages et les rideaux au nettoyage à sec.

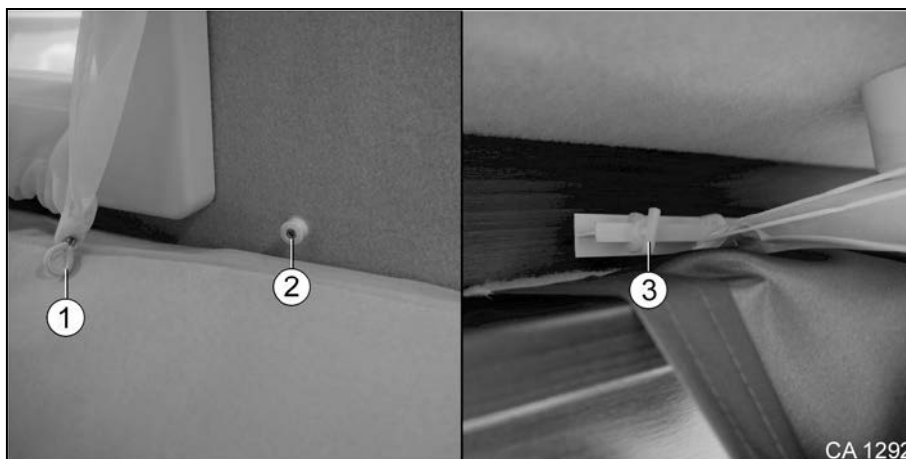


Fig. 156 Rideau

#### Enlever les rideaux :

1. Desserrer les deux passants (Fig. 156/1) du dispositif de fixation (Fig. 156/2).
2. Ouvrir la fermeture (Fig. 156/3) en tournant.
3. Tirer les rideaux hors du support.

Rétablissement de l'état initial dans l'ordre de suite inverse.

### 11.6.6 Lavabo dans la salle de bains



Détérioration de la surface !

- Ne pas utiliser de l'eau chaude ou des solvants agressifs.
  - Utiliser exclusivement les cires autorisées.
  - Ne pas utiliser des chiffons rugueux, du papier émeri ou de la laine d'acier.
  - Protéger la surface des coups violents.
  - Les ingrédients des produits d'entretien, des articles cosmétiques, des nettoyeurs et des désinfectants ainsi que des huiles essentielles peuvent endommager la surface !
    - Avant la première utilisation, faire un essai à un endroit non visible.
    - Enlever immédiatement les restes de la surface.
    - Éviter l'eau stagnante.
    - Après utilisation, ranger les récipients (boîtes, tubes, etc.) dans un placard.
- 
- Nettoyer la surface avec un chiffon doux et humide.
  - Utiliser du savon pur et de l'eau tiède.
  - Pour terminer, sécher le lavabo avec un chiffon ou une peau de chamois.
  - Appliquer une mince couche de cire avec un chiffon doux et propre.
  - Polir la surface cirée avec un chiffon en coton.
  - Après le polissage, éponger avec un chiffon humide.

### 11.6.7 Produits de nettoyage recommandés

- Tous les produits de lavage
- Calgonite
- Cascade
- Fantastik
- Handy Andy
- Isopropanol (45 %)
- Janitor in a Drum
- Johnson's Pledge
- Joy Detergent
- Mr. Clean
- Spic & Span
- Top Job/Ammonia
- Wisk Detergent

### 11.6.8 Nettoyants non autorisés

- Tous les détergents liquides
- Butyl Cellusolve
- Cellusolve Acetate
- Cold Power liquid
- Dynamo
- Endust
- Éthanol
- Gain
- Isopropanol (90 % et 70 %)
- Lestoil
- Methanol
- Pine Sol
- Tetrahydrofuran
- Wisk

### 11.6.9 Cires recommandées

- Aero Wax
- Glo-Coat
- Simonize

### 11.6.10 Cires non autorisées

- Johnson's Pride
- Plasti Shine
- Turtle Wax

### 11.6.11 Lit de pavillon

Toutes les 4 semaines, graisser les pièces mobiles du lit de pavillon avec de la vaseline exempte d'acide.

### 11.6.12 Ventilateur de toit à commande électrique

Graisser légèrement le bouton de réglage toutes les 4 semaines avec de la vaseline exempte d'acide.

## 11.7 Maintenance en hiver

Le sel à dégeler cause des dégâts au niveau du dessous de caisse et des pièces qui sont exposées aux projections d'eau. Carthago recommande de cirer le véhicule plus fréquemment en hiver. Ce sont notamment les pièces mécaniques, les pièces avec un traitement de surface et le dessous du véhicule qui sont les plus sollicités et qu'il faut dès lors nettoyer à fond.



- En cas de risque de gel, toujours régler le chauffage sur 15 °C minimum. En présence de températures extérieures extrêmes, il faut en plus ouvrir légèrement les portes et les portillons des meubles. L'air chaud qui circule peut empêcher le gel des conduites d'eau et la formation de condensat dans les rangements.
- En cas de risque de gel, il faut en plus couvrir le pare-brise de matelas isolants spécial hiver.
- Observer les consignes d'entretien des surfaces gelcoat (consulter le chapitre 11.1.7) et les indications sur l'entretien des applications extérieures (consulter le chapitre 11.1.8).

### 11.7.1 Préparations

- Contrôler si le camping-car présente des détériorations au niveau de la peinture et des traces de rouille. Éventuellement réparer les points endommagés.
- S'assurer qu'aucune eau ne puisse pénétrer dans les orifices de ventilation forcées et dans le chauffage.
- Protéger les pièces métalliques du dessous de caisse contre la rouille en appliquant un produit à base de cire.
- Conserver les surfaces extérieures peintes avec un produit approprié.

### 11.7.2 Mode Hiver

Le fait de séjourner dans le camping-car en hiver à basses températures, provoque inévitablement la formation de condensat. Pour assurer une bonne qualité de l'air ambiant et pour éviter d'endommager le camping-car par du condensat, il faut garantir une ventilation suffisante.

- Dans la phase d'échauffement du camping-car, mettre le chauffage sur le niveau le plus élevé et ouvrir les placards de pavillon, les rideaux, les voilages et les stores. Ainsi une ventilation optimale du véhicule est assurée.
- Chauffer uniquement lorsque l'installation de circulation d'air est activée.
- Le matin, relever tous les coussins, ventiler les rangements et éponger les endroits humides.



- Si toutefois, du condensat se formait quelque part, l'éponger.

### 11.7.3 Après l'hiver

- Procéder à un nettoyage en profondeur du dessous de caisse et du moteur. Ainsi, les produits antigel corrosifs (sels, résidus alcalins) sont enlevés (à faire réaliser dans un garage agréé).
- Nettoyer l'extérieur du véhicule et traiter les tôles avec une cire pour voiture en vente dans le commerce.




## 11.8 Immobilisation

### 11.8.1 Immobilisation temporaire



- Après une immobilisation prolongée (env. 10 mois), faire contrôler les freins et l'installation gaz par un garage agréé.
- Veuillez noter que l'eau fraîche devient impropre à la consommation après un temps très court.



Avant l'immobilisation, passer en revue la liste de contrôle :

Emplacement	Mesures à prendre	Effectué
Véhicule de base	<ul style="list-style-type: none"> <li>- Faire l'appoint du réservoir à carburant. Ceci évite les dégâts causés par la rouille au réservoir à carburant.</li> <li>- Soulever le camping-car, de manière à ce que les roues soient délestées ou bien déplacer le camping-car tous les mois. Ceci évite les points de pression sur les pneus et les roulements des roues.</li> <li>- Veiller à ce que l'air puisse circuler librement au niveau du dessous de caisse.</li> </ul> <p> ➤ L'humidité ou un manque d'oxygène, p. ex. par un recouvrement avec des bâches en plastique, peut causer des irrégularités optiques au niveau du dessous de caisse.</p>	
Intérieur	<ul style="list-style-type: none"> <li>- Relever les coussins pour les ventiler et les couvrir.</li> <li>- Nettoyer le frigo.</li> <li>- Laisser la porte du frigo ainsi que le compartiment freezer légèrement ouverts.</li> </ul>	
Installation gaz	<ul style="list-style-type: none"> <li>- Fermer la vanne de sectionnement gaz principale sur la bouteille à gaz.</li> <li>- Fermer toutes les vannes de sectionnement gaz.</li> <li>- Toujours retirer les bouteilles à gaz du coffre à gaz, même si celles-ci sont vides.</li> </ul>	
Installation électrique	<ul style="list-style-type: none"> <li>- Recharger complètement la batterie de cellule et la batterie du véhicule.</li> </ul> <p> ➤ Avant l'immobilisation, il faut les charger pendant 20 heures au moins.</p> <p>➤ Contrôler l'état de charge tous les mois et les recharger le cas échéant.</p> <ul style="list-style-type: none"> <li>- Mettre l'interrupteur principal de la batterie sur « 0 ».</li> </ul>	
Circuit hydraulique	<ul style="list-style-type: none"> <li>- Vidanger complètement le circuit hydraulique.</li> <li>- Ouvrir tous les robinets d'eau.</li> <li>- Placer les douchettes vers le bas. Placer éventuellement une cuvette en-dessous.</li> <li>- Vidanger la pompe à eau.</li> <li>- Dévisser le filtre de la pompe à eau, la vidanger et la nettoyer.</li> </ul> <p> ➤ <b>Risque de gel !</b> Vérifier si le circuit hydraulique est exempt d'eau.</p>	



## 11.8.2 Immobilisation pendant l'hiver

Il faut prendre des mesures supplémentaires avant la mise hors service pendant l'hiver :


Emplacement	Mesures à prendre	Effectué
Véhicule de base	<ul style="list-style-type: none"> <li>- Nettoyer la carrosserie et le dessous de caisse à fond et les enduire avec de la cire chaude ou un produit d'entretien pour peinture.</li> <li>- Faire l'appoint du réservoir à carburant avec du diesel d'hiver.</li> <li>- Contrôler le niveau d'antigel dans l'eau réfrigérante.</li> <li>- Retoucher la peinture.</li> </ul>	
Cellule	<ul style="list-style-type: none"> <li>- Laisser les ventilations forcées ouvertes.</li> <li>- Nettoyer les béquilles et les graisser.</li> <li>- Enduire les verrouillages avec de l'huile ou de la glycérine.</li> <li>- Enduire tous les joints d'étanchéité avec un produit d'entretien pour caoutchouc.</li> <li>- Traiter les serrures avec un produit d'entretien pour serrures.</li> <li>- Nettoyer et graisser toutes les charnières des portes et portillons.</li> </ul>	
Intérieur	<ul style="list-style-type: none"> <li>- Installer des déshumidificateurs.</li> <li>- Retirer les coussins du camping-car et les entreposer dans un endroit sec.</li> <li>- Vider tous les placards et rangements. Ouvrir tous les portillons, portes et tiroirs.</li> <li>- Nettoyer l'intérieur à fond.</li> <li>- Ventiler l'intérieur toutes les 3 semaines.</li> </ul>	
Installation électrique	<p>Batterie du véhicule et batterie de cellule :</p> <div style="margin-left: 20px;">  <ul style="list-style-type: none"> <li>➤ Avant l'immobilisation, il faut les charger pendant 20 heures au moins.</li> <li>➤ Contrôler l'état de charge tous les mois et les recharger le cas échéant.</li> </ul> </div> <ul style="list-style-type: none"> <li>- Mettre l'interrupteur principal de la batterie sur « 0 ».</li> </ul>	
Circuit hydraulique	<ul style="list-style-type: none"> <li>- Vidanger complètement le circuit hydraulique.</li> <li>- Ouvrir tous les robinets d'eau.</li> <li>- Placer les douchettes vers le bas. Placer éventuellement une cuvette en-dessous.</li> <li>- Vidanger la pompe à eau.</li> <li>- Dévisser le filtre de la pompe à eau, la vidanger et la nettoyer.</li> </ul> <div style="margin-left: 20px;">  <ul style="list-style-type: none"> <li>➤ <b>Risque de gel !</b> Vérifier si le circuit hydraulique est exempt d'eau.</li> </ul> </div>	
Ensemble du véhicule	<ul style="list-style-type: none"> <li>- Mettre en place les bâches en veillant à ne pas couvrir les orifices de ventilation ou bien utiliser des bâches perméables à l'air.</li> </ul>	

### 11.8.3 Mise en service du véhicule après une immobilisation temporaire ou une immobilisation en hiver



- Après une immobilisation prolongée (env. 10 mois), faire contrôler les freins et l'installation gaz par un garage agréé.
- Veuillez noter que l'eau fraîche devient impropre à la consommation après un temps très court.

Avant la mise en service, passer en revue la liste de contrôle :

Emplacement	Mesures à prendre	Effectué
Véhicule de base	<ul style="list-style-type: none"> <li>- Contrôler la pression des pneus.</li> <li>- Contrôler la pression de la roue de secours.</li> </ul>	
Cellule	<ul style="list-style-type: none"> <li>- Nettoyer les coussinets de pivotement du marche-pied.</li> <li>- Nettoyer les béquilles et les graisser.</li> <li>- Vérifier le bon fonctionnement des vitres orientables et des lanternes.</li> <li>- Vérifier le bon fonctionnement de tous les verrous extérieurs des portes de soutes, du bouchon à carburant et de la portière d'accès.</li> <li>- Enlever le recouvrement de la cheminée du chauffage (si installé).</li> <li>- Enlever le recouvrement d'hiver de la grille de ventilation du frigo (si installé).</li> </ul>	
Installation gaz	<ul style="list-style-type: none"> <li>- Installer les bouteilles à gaz dans le coffre à gaz, les arrimer et les raccorder au réducteur de pression.</li> </ul>	
Installation électrique	<ul style="list-style-type: none"> <li>- Alimentation 230 V via une prise extérieure.</li> <li>- Mettre l'interrupteur principal de la batterie sur « 1 ».</li> <li>- Activer le sectionneur de batterie.</li> <li>- Vérifier le bon fonctionnement de l'installation électrique, p. ex. de la lampe intérieure, des prises et des appareils électriques.</li> <li>- Recharger complètement la batterie de cellule et la batterie de démarreur.</li> </ul> <p> ➤ Les charger au moins pendant 20 heures avant la mise en service.</p>	
Circuit hydraulique	<ul style="list-style-type: none"> <li>- Rincer les conduites d'eau et le réservoir d'eau fraîche avec plusieurs litres d'eau fraîche. Pour cela, ouvrir tous les robinets d'eau.</li> <li>- Vérifier le bon fonctionnement de l'obturateur du réservoir des eaux usées.</li> <li>- Fermer tous les robinets de vidange et tous les robinets d'eau.</li> <li>- Contrôler l'étanchéité des robinets d'eau, des robinets de vidange et du distributeur d'eau en faisant marcher la pompe.</li> </ul>	
Appareils encastrés	<ul style="list-style-type: none"> <li>- Vérifier le bon fonctionnement du frigo.</li> <li>- Vérifier le bon fonctionnement du chauffage/chauffe-eau.</li> <li>- Vérifier le bon fonctionnement du réchaud à gaz.</li> </ul>	

### Vue d'ensemble des chapitres

Ce chapitre donne des informations sur l'entretien du camping-car.

Les indications s'appliquent :

- aux travaux d'entretien
- aux contrôles techniques officiels
- au remplacement des capteurs de niveau d'eau dans le réservoir d'eau
- à l'éclairage de la cellule
- à l'éclairage du véhicule
- aux pièces de rechange
- à la plaque signalétique et au numéro d'identification du châssis
- aux autocollants avertisseurs et indicatifs
- aux garanties et aux contacts S.A.V.

## 12 Entretien

### 12.1 Travaux d'entretien

Comme tout appareil technique, le véhicule doit lui aussi être entretenu.

La portée et la fréquence des travaux d'entretien dépendent des conditions de fonctionnement et des applications. Procéder plus fréquemment à l'entretien du véhicule si les conditions d'utilisation sont plus rudes.



- Le graissage annuel est supprimé sur les modèles avec ALC (Alko Level Control) et suspension pneumatique Premium Air.

Les travaux d'inspection et d'entretien doivent être effectués par un personnel qualifié.

Pour ces travaux, des connaissances techniques spéciales sont requises. Celles-ci ne peuvent pas être transmises dans le cadre de cette notice d'utilisation. Ces connaissances techniques sont disponibles à tous les points de service Carthago. L'expérience, les formations techniques régulières à l'usine, ainsi que les équipements et outils garantissent un entretien professionnel du véhicule, conforme aux dernières normes techniques.

Le partenaire de service de Carthago confirmera les travaux effectués sur la cellule dans le carnet d'inspection.

Se faire confirmer les travaux d'inspection sur le châssis dans le carnet d'entretien du fabricant du châssis.



- Les contrôles mentionnés dans le carnet d'inspection sont à observer et à réaliser dans les intervalles prescrits. Ainsi la valeur de votre camping-car reste conservée.
- Le carnet d'inspection fait également office de justificatif dans le cas de sinistres éventuels, demandes de garantie et pour les gestes commerciaux.
- Observer les conditions de garantie de l'entreprise Carthago.

## 12.2 Contrôles techniques officiels

Conformément au § 29 StVZO du code de la route allemand, un contrôle technique officiel doit être effectué à intervalles réguliers sur les camping-cars immatriculés en Allemagne (voir tableau ci-après).

Une analyse des émissions de gaz doit être effectuée à intervalles réguliers sur les camping-cars immatriculés en Allemagne (pour les délais de contrôle, consulter le tableau ci-après).

Dans les autres pays, les règlements y en vigueur sont applicables.

L'installation gaz doit être contrôlée par un garage agréé. Ceci s'applique également aux véhicules non immatriculés. Des modifications sur l'installation gaz doivent être contrôlées immédiatement par un garage agréé. Le garage agréé certifie l'inspection et l'état réglementaire dans un certificat d'inspection gaz. La plaquette de contrôle gaz est apposée à l'arrière du camping-car près de la plaque d'immatriculation.

### Intervalles de contrôle (Allemagne)

Type d'inspection	Moteur	P.T.A.C.	Intervalle de contrôle
Analyse des émissions de gaz	Diésel	3,5 t max.	tous les 2 ans
	Diésel	sup. à 3,5 t	1 fois par an
Inspection principale	Diésel	3,5 t max.	tous les 2 ans
	Diésel	sup. à 3,5 t	1 fois par an

## 12.3 Nettoyer les capteurs du niveau d'eau dans les réservoirs d'eau

Les capteurs du niveau d'eau sont installés dans le réservoir d'eau fraîche et dans le réservoir des eaux usées.

### 12.3.1 Véhicules avec châssis AL-KO

Emplacement :

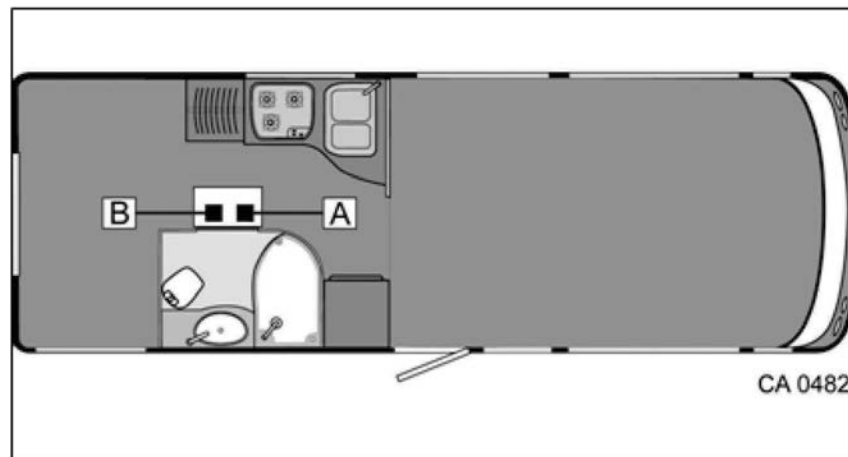
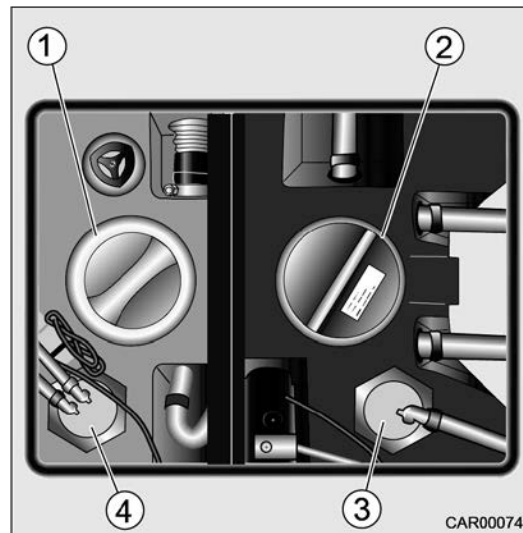


Fig. 157 Emplacement des capteurs de niveau d'eau, châssis AL-KO

- A Capteur du réservoir des eaux usées
- B Capteur du réservoir d'eau fraîche



- 1 Volet de service du réservoir d'eau fraîche
- 2 Volet de service du réservoir des eaux usées
- 3 Capteur du réservoir des eaux usées
- 4 Capteur du réservoir d'eau fraîche

Fig. 158 Capteurs du réservoir d'eau fraîche/réservoir des eaux usées

### Mesures à prendre en cas d'affichage incorrect sur le panneau de contrôle :



- Nettoyer le capteur à l'état monté.

1. Ouvrir la trappe d'entretien dans le double plancher.
2. Enlever le volet de service du réservoir d'eau fraîche (Fig. 158/1) ou le volet de service du réservoir des eaux usées (Fig. 158/2).
3. Nettoyer les tiges métalliques du capteur du réservoir d'eau fraîche (Fig. 158/4) ou du capteur du réservoir des eaux usées (Fig. 158/3).

Rétablissement de l'état initial dans l'ordre de suite inverse.

## 12.4 Éclairage de la cellule

### 12.4.1 Éclairage de l'auvent

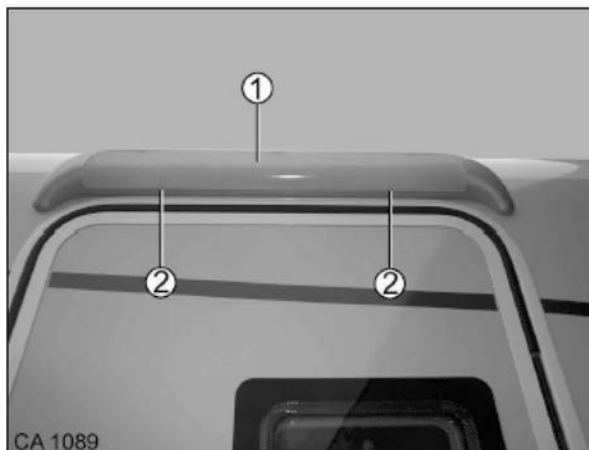


Fig. 159 Éclairage de l'auvent



- La barre LED ne peut pas être remplacée.

1. Pour nettoyer le recouvrement : desserrer les clips (Fig. 159/2) et enlever le recouvrement (Fig. 159/1).

### 12.4.2 Éclairage LED dans le garage à scooter



Fig. 160 Éclairage LED dans le garage à scooter



- La barre LED ne peut pas être remplacée.

### 12.4.3 Spot LED encastré

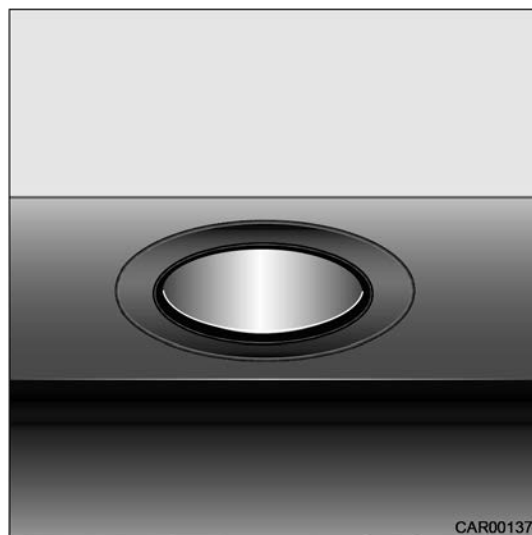


Fig. 161 Spot LED encastré

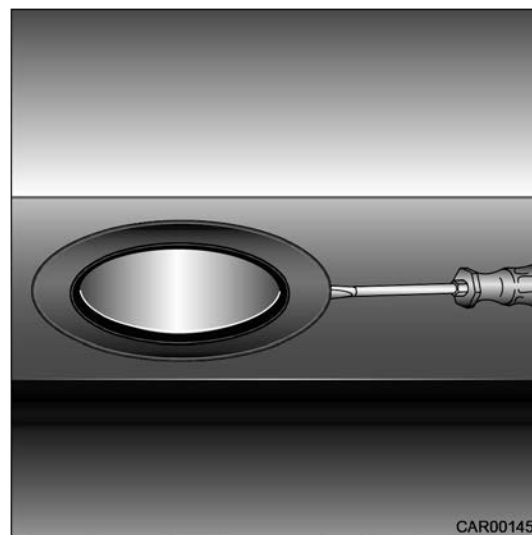


Fig. 162 Utiliser un tournevis à fente



- Le spot LED encastré peut être remplacé (pièce de rechange Carthago en vente dans le commerce spécialisé).

1. Sortir le spot LED encastré à l'aide d'un tournevis à fente.
2. Tirer le spot encastré LED prudemment hors de l'alésage.

3. Desserrer le connecteur.
4. Remplacer le spot LED encastré.

#### 12.4.4 Lampe à bras flexible



Fig. 163 Lampe à bras flexible



- La platine LED ne peut pas être remplacée.

#### 12.4.5 Éclairage de la penderie

##### Lampe avec une alimentation 12 V

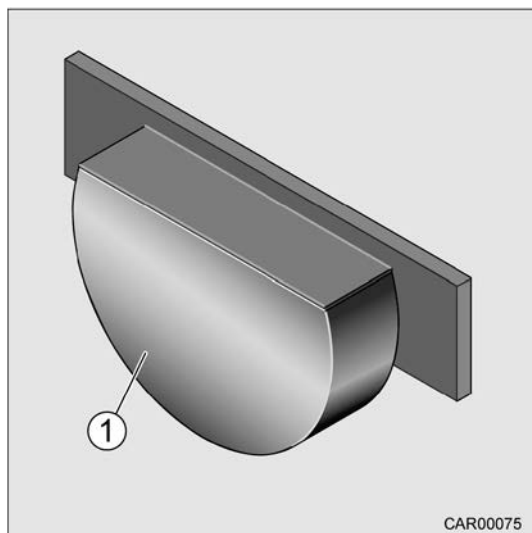


Fig. 164 Lampe avec une alimentation 12 V



- Ampoule : QH 12 V/5 W.



**Remplacer l'ampoule :**

1. Enlever le cache (Fig. 164/1).
2. Remplacer l'ampoule.



- En remplaçant l'ampoule, ne pas toucher le tube en verre de la nouvelle ampoule avec les doigts nus.

**Lampe qui marche sur piles**

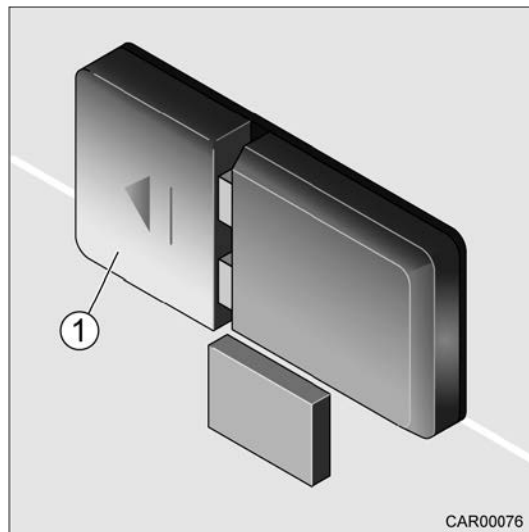


Fig. 165 Lampe qui marche sur piles

**Remplacer les piles :**

1. Enlever le cache (Fig. 165/1).
2. Remplacer les piles (3 x LR 44).



- L'ampoule LED ne peut pas être remplacée.

**Bande LED à piles**

Le logement à piles de la bande LED est installé dans la penderie, au-dessus de la porte.

**Remplacer les piles :**

1. Enlever le recouvrement du logement à piles.
2. Remplacer les piles (4 x AAA).



- L'ampoule LED ne peut pas être remplacée.

## 12.5 Éclairage du véhicule

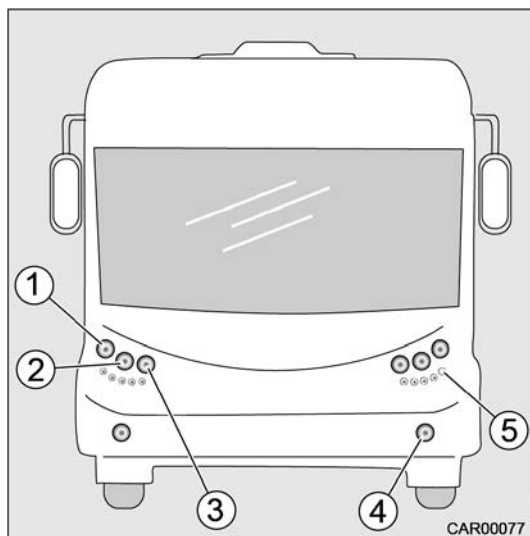


Fig. 166 Éclairage avant

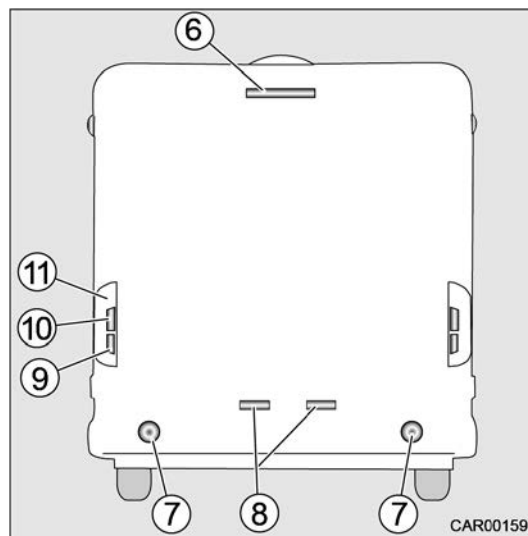


Fig. 167 Éclairage arrière

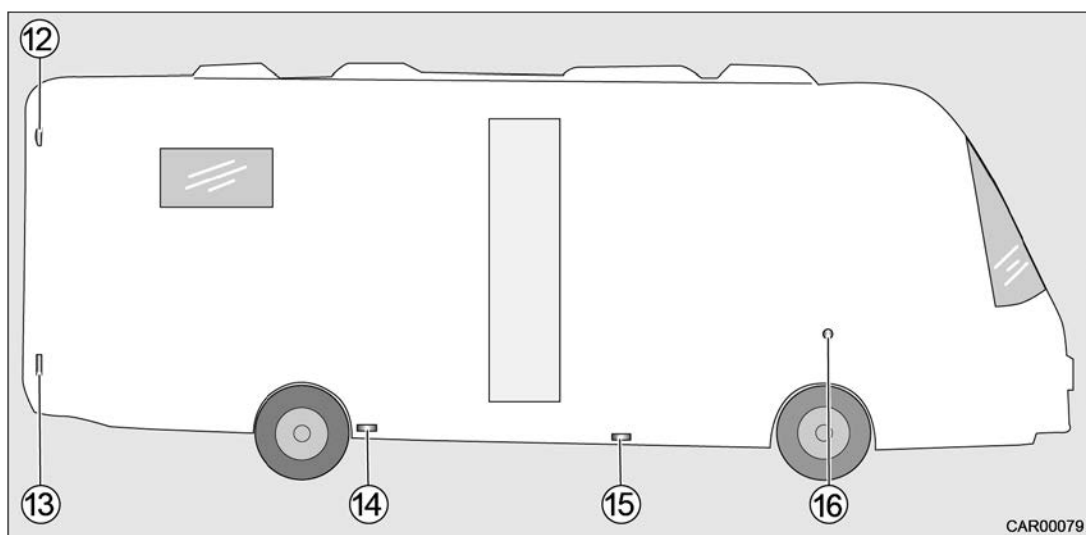


Fig. 168 Éclairage sur les côtés

N°	Description
1	Tourer : Clignotant PY21 W/12 V Compactline : Clignotant H21W 21 W/12 V
2	Feu de croisement H1 55 W/12 V / phares LED
3	Feu de route H1 55 W/12 V / phares LED
4	Feu antibrouillard H3 55 W/12 V
5	Feux diurnes à LED
6	Socle en verre pour lampe W2, 2 W/12 V
7	Feu antibrouillard P 21 W/12 V/LED
8	Feu de plaque à LED

N°	Description
9	Feux de recul P 21 W/12 V
10	Clignotant PY 21 W/12 V, jaune
11	Feu arrière/feu stop à LED
12	Feu de gabarit C5 W 12 W
13-15	Feu de gabarit latéral à LED
16	Clignotant latéral à LED Sur le modèle T, il est installé dans le rétroviseur latéral

### 12.5.1 Type d'ampoule

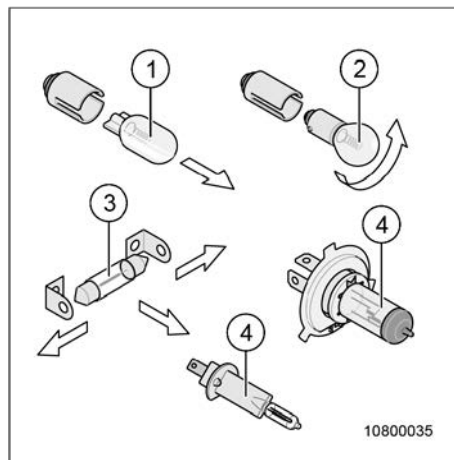


Fig. 169 Vue d'ensemble des types d'ampoules

N°	Type d'ampoule	Remplacer
1	Ampoule avec socle à fiche	Enlever : tirer l'ampoule en dehors  Mettre en place : glisser l'ampoule dans le culot en y exerçant une légère pression
2	Ampoule avec culot à baïonnette	Enlever : pousser l'ampoule vers le bas et la tourner dans le sens anti-horaire  Mettre en place : insérer l'ampoule dans le culot et la tourner dans le sens horaire
3	Ampoules cylindriques	Retirer / mettre en place : plier les contacts du support de lampe prudemment vers l'extérieur
4	Lampe halogène	Enlever : desserrer le clip de fixation  Mettre en place : accrocher de nouveau le clip de fixation

### 12.5.2 Remplacement de l'ampoule du feu de croisement et du feu de route

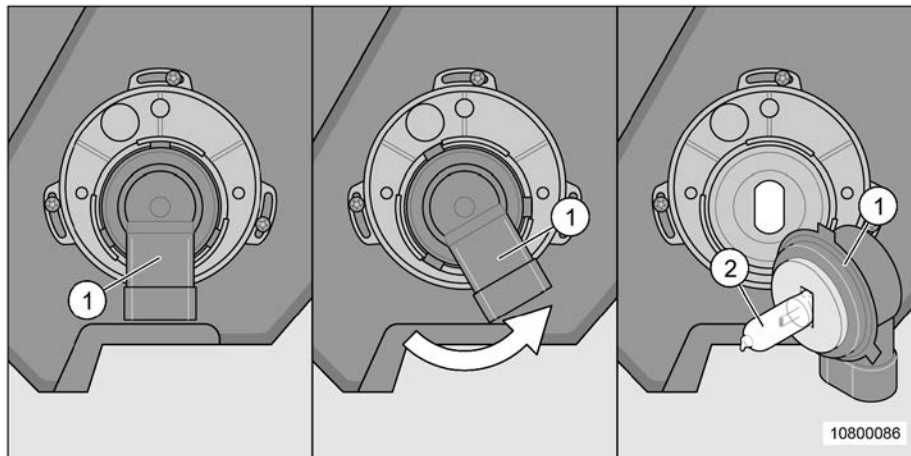


Fig. 170 Remplacement de l'ampoule du feu de croisement et du feu de route

Le feu de croisement et le feu de route sont accessibles depuis le capot moteur ouvert ou le passage de roue.



➤ **Détérioration de la face avant !**

Si, en remplaçant l'ampoule au niveau de l'éclairage avant (Fig. 170), on travaille avec un outil non approprié ou si le câble est trop sollicité, il y a risque de détérioration.

Ne pas utiliser d'outils tranchants ou pointus !

Ne pas tirer dessus !

Ne pas tirer sur les câbles.

**Remplacer l'ampoule :**

1. Tourner le culot (Fig. 170/1) dans le sens anti-horaire jusqu'en butée.
2. Retirer prudemment le culot (Fig. 170/1) en veillant à le tenir bien droit.  
Ne pas trop tendre le câble en retirant l'ampoule. Si nécessaire, enlever le câble.
3. Retirer l'ampoule (Fig. 170/2) du culot et la remplacer.

Le montage est à réaliser dans l'ordre de suite inverse.



- En remplaçant l'ampoule, ne pas toucher le verre avec les mains.

### 12.5.3 Remplacement de l'ampoule du feu antibrouillard

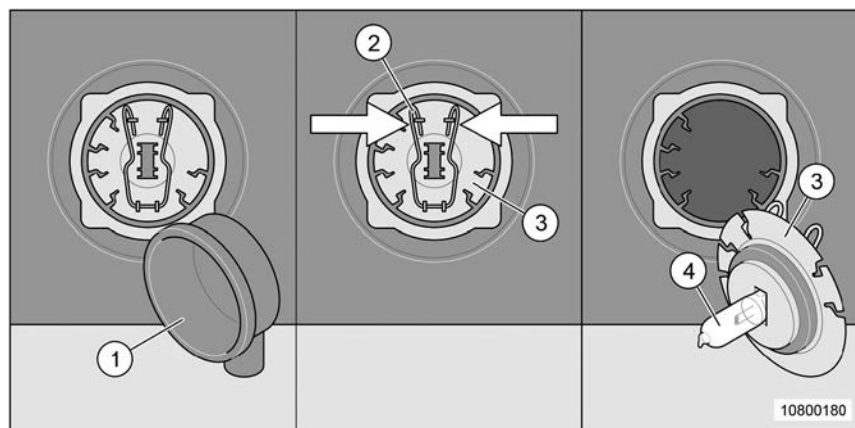


Fig. 171 Remplacement de l'ampoule du feu antibrouillard

#### Remplacer l'ampoule :

1. Enlever l'écran (Fig. 171/1).
2. Comprimer les pinces (Fig. 171/2).
3. Retirer l'ampoule (Fig. 171/3) du culot et la remplacer.

Le montage est à réaliser dans l'ordre de suite inverse.



- En remplaçant l'ampoule, ne pas toucher le verre (Fig. 171/4) avec les mains.

### 12.5.4 Remplacement de l'ampoule du clignotant

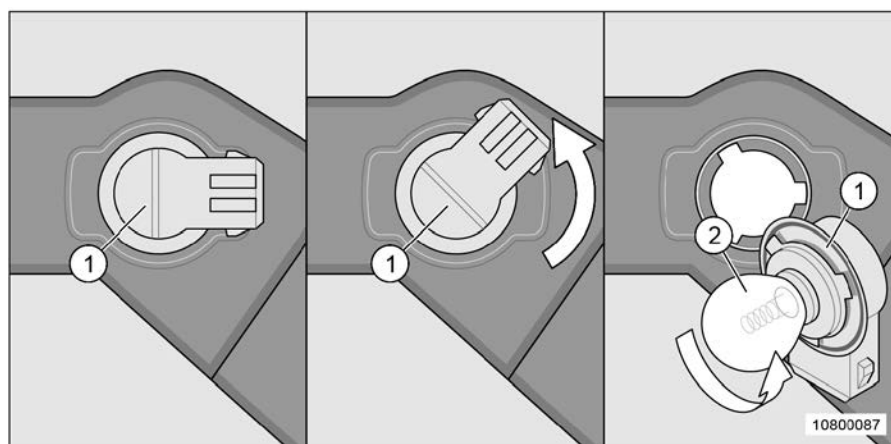


Fig. 172 Remplacement de l'ampoule du clignotant



➤ **Détérioration de la face avant !**

Si, en remplaçant l'ampoule au niveau de l'éclairage avant (Fig. 172), on travaille avec un outil non approprié ou si le câble est trop sollicité, il y a risque de détérioration.

Ne pas utiliser d'outils tranchants ou pointus !

Ne pas tirer dessus !

Ne pas tirer sur les câbles.

**Remplacer l'ampoule :**

1. Tourner le culot (Fig. 172/1) dans le sens anti-horaire jusqu'en butée.
2. Retirer prudemment le culot (Fig. 172/1) en veillant à le tenir bien droit.  
Ne pas trop tendre le câble en retirant l'ampoule. Si nécessaire, enlever le câble.
3. Pousser l'ampoule défectueuse (Fig. 172/2) dans le culot, la tourner dans le sens anti-horaire (fermeture à baïonnette) et la retirer.
4. Insérer la nouvelle ampoule (Fig. 172/2) dans le culot, l'enfoncer et la tourner dans le sens horaire.

Le montage est à réaliser dans l'ordre de suite inverse.

### 12.5.5 Remplacement de l'ampoule sur le support de feu arrière

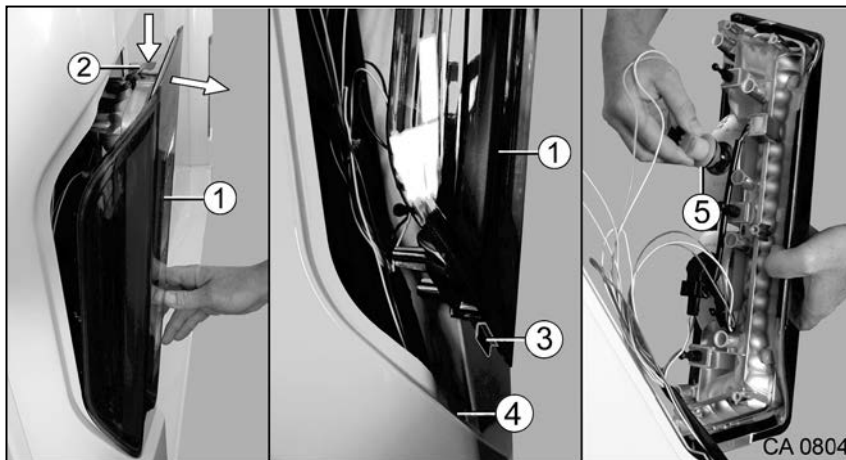


Fig. 173 Remplacement de l'ampoule sur le support de feu arrière

**Remplacer l'ampoule :**



➤ **Détérioration du support du feu arrière !**

Si, lors du changement d'ampoule sur le support de feu arrière (Fig. 173/1) on travaille avec un outil non approprié ou si le câble est trop sollicité, il y a risque de détérioration.

Ne pas utiliser d'outils tranchants ou pointus !

Ne pas tirer trop fort dessus !

Ne pas laisser pendre le support de feu arrière (Fig. 173/1) par les câbles !

Ne pas tirer sur les câbles.

1. Tirer le support de feu arrière (Fig. 173/1) en haut en dehors jusqu'à ce que le clip de fixation (Fig. 173/2) soit visible.

2. Pousser le clip de fixation (Fig. 173/2) vers le bas tout en sortant encore davantage le support de feu arrière (Fig. 173/1).
3. Soulever le support de feu arrière (Fig. 173/1) et retirer l'entretoise (Fig. 173/3) hors de l'évidement (Fig. 173/4).
4. Enlever prudemment le support de feu arrière (Fig. 173/1), bien le tenir et le déposer dans un endroit approprié.
5. Tirer le culot de lampe (Fig. 173/5) enfiché en dehors et remplacer l'ampoule défectueuse.

Le montage est à réaliser dans l'ordre de suite inverse.

### 12.5.6 Remplacement de l'ampoule du feu de gabarit

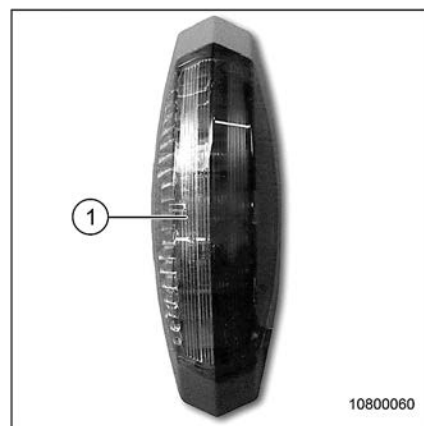


Fig. 174 Feu de gabarit

#### **Remplacer l'ampoule :**

1. Soulever prudemment l'écran (Fig. 174/1) du feu de gabarit avec un tournevis fin.
2. Enlever l'écran (Fig. 174/1) et remplacer l'ampoule (Fig. 169/3).

Lors du remontage, appuyer sur l'écran en exerçant une légère pression sur le support jusqu'à ce qu'il encliquette de manière audible.

### 12.5.7 Remplacement de l'ampoule du feu antibrouillard

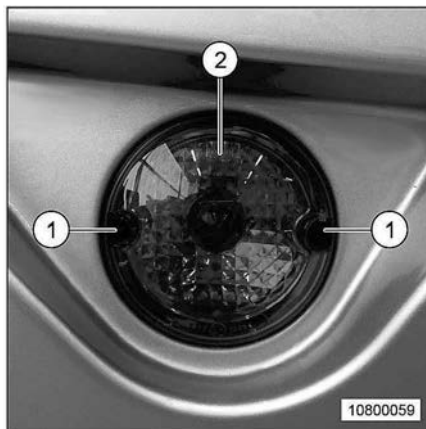


Fig. 175 Feu antibrouillard

#### Remplacer l'ampoule :

1. Dévisser les vis (Fig. 175/1) de l'écran du feu (Fig. 175/2).
2. Enlever l'écran (Fig. 175/2) et remplacer l'ampoule (Fig. 169/2).

Le montage est à réaliser dans l'ordre de suite inverse.

### 12.5.8 Remplacer le feu de plaque



Fig. 176 Feu de plaque



- Le feu de plaque est une ampoule LED et peut uniquement être remplacé dans son intégralité.



### 12.5.9 Remplacement de l'ampoule du troisième feu de freinage



- Pour remonter le troisième feu de freinage (Fig. 177/1), appliquer du mastic d'étanchéité frais (Fig. 177/5). Le mastic d'étanchéité est en vente chez les partenaires de service Carthago.

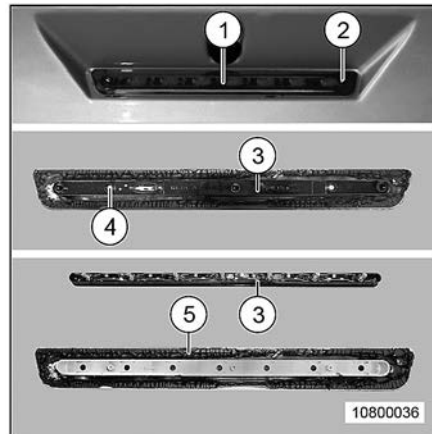


Fig. 177 Troisième feu de freinage

#### Remplacer l'ampoule :

1. Desserrer les vis (Fig. 177/2) du troisième feu de freinage (Fig. 177/1).
2. Retirer le troisième feu de freinage (Fig. 177/1). En raison du mastic d'étanchéité, ceci demande un peu d'énergie est nécessaire.
3. Sur la face arrière du troisième feu de freinage (Fig. 177/1), retirer les vis (Fig. 177/4) de la baguette en plastique (Fig. 177/3).
4. Enlever la baguette en plastique (Fig. 177/3) et remplacer l'ampoule.

Le montage est à réaliser dans l'ordre de suite inverse.

## 12.6 Pièces de rechange



- Toute modification de l'état au départ de l'usine de votre véhicule peut entraver la sécurité de conduite et la sécurité routière.
- Les accessoires recommandés et les pièces de rechange d'origine ont été spécialement développés pour votre véhicule et validés par notre entreprise. Le partenaire de service Carthago vend ces produits. Le partenaire de service Carthago est au courant de tous les détails techniques et effectuera correctement ces travaux. Les accessoires et pièces surajoutées, montées et encastrées, non validées par Carthago, risquent d'endommager le véhicule et d'entraver la sécurité routière. Même si pour ces pièces, une expertise d'un expert, une homologation générale ou une réception peuvent être présentées, il n'y a aucune certitude sur la qualité réglementaire du produit. Nous ne pourrions pas être tenus responsables pour les préjudices causés par l'utilisation de produits autres que les produits Carthago ou par des modifications non autorisées.

Pour des raisons de sécurité, il faut que les pièces de rechange pour les appareils soient conformes aux indications du fabricant et autorisées par ce dernier comme pièces de rechange. Seul le fabricant de l'appareil ou un garage agréé peut installer les pièces de rechange. Pour commander les pièces de rechange, les partenaires de service et les points de service sont à votre entière disposition.

Pour les commandes de pièces de rechange, indiquer le numéro de châssis et le type de véhicule au partenaire de service Carthago. Le camping-car décrit dans cette notice d'utilisation a été construit et équipé conformément aux normes internes. Selon l'application, des accessoires utiles sont disponibles. Avant d'installer un accessoire spécial, vérifier si celui-ci doit être indiqué sur les papiers du véhicule. Respecter le P.T.A.C. du camping-car. Le partenaire de service de Carthago aura le plaisir de vous conseiller.

## 12.7 Plaque signalétique et numéro d'identification du châssis

### Plaque signalétique

La plaque signalétique avec le numéro de châssis est apposée au niveau de l'entrée. Ne pas enlever la plaque signalétique.

La plaque signalétique :

- permet d'identifier le véhicule ;
  - représente une aide pour la commande de pièces de rechange ;
  - documente le détenteur du véhicule ensemble avec les papiers du véhicule.
- En contactant le S.A.V., veuillez toujours indiquer le numéro de châssis.



### Numéro d'identification du châssis

Le numéro d'identification du châssis se trouve à des emplacements différents (selon le fabricant du châssis).

#### Modèle I :

Dans le compartiment moteur ou sous l'étagère en cabine.

#### Modèle T :

Consulter les papiers du véhicule.

## 12.8 Autocollants avertisseurs et indicatifs

Des autocollants avertisseurs et indicatifs sont apposés sur le véhicule. Les autocollants avertisseurs et indicatifs sont là pour la sécurité et ne peuvent pas être enlevés.



- Des autocollants de rechange sont en vente chez votre partenaire de service Carthago.
- Il faut immédiatement remplacer les autocollants défectueux, encrassés, devenus illisibles ou manquants.

## 12.9 Garanties, contacts S.A.V.

Les appareils encastrés dans le camping-car sont couverts par la garantie du fabricant des appareils.

Les contacts S.A.V. figurent dans la documentation jointe ou sur Internet.

### Fabricant du châssis :

#### Fiat Camper Service

Le Fiat Camper Service vous garantit une assistance rapide en cas de panne avec votre camping-car sur châssis Fiat. Le Fiat Camper Service est joignable 24/24 h. Le numéro de téléphone d'urgence est valable pour toute l'Europe.

**N° de téléphone : 0 08 00 - 34 28 11 11**

Vous trouvez de plus amples informations sur le site Web du Fiat Camper Service.

### Fabricant de l'appareil :

<b>Dometic</b>	(frigo, réchaud, climatiseur, onduleur, lanterneau)	Site Web : Tél. :	www.dometic.de +49 (0)25 72 879-192
<b>Truma</b>	(chauffage, climatiseur)	Site Web : Tél. :	www.truma.com/ +49 (0)89 4617-2020
<b>Thetford</b>	(frigo, toilettes)	Site Web : Tél. :	www.thetford-europe.com +31 (0)76 50 422 00
<b>Teleco</b>	(TV par satellite)	Site Web : Tél. :	www.support-tele-cogroup.com +49 (0)80 31 989 39

### Vue d'ensemble des chapitres

Ce chapitre donne des informations sur les roues et les pneus.

Les indications s'appliquent :

- aux inspections générales
- à la pression des pneus

## 13 Roues et pneus

### 13.1 Généralités

- Contrôler les pneus régulièrement (tous les 15 jours) pour vérifier l'usure régulière du profil, la profondeur de la sculpture et pour détecter les signes de détérioration extérieure.
- Les pneus ne peuvent pas avoir plus de 6 ans car ils deviennent fragiles avec le temps. Le numéro DOT composé de quatre chiffres sur le flanc du pneu indique la date de fabrication. Les deux premiers chiffres désignent la semaine, les deux derniers l'année de fabrication.  
Exemple : 1510 = semaine 15, année de fabrication 2010.
- Respecter la profondeur de sculpture prescrite par la loi.
- Toujours utiliser des pneus de même type, de même marque et de même modèle (pneus d'hiver ou d'été).
- Utiliser uniquement le type de jantes approprié aux pneus. Les tailles des jantes et des pneus sont indiqués sur les papiers du camping-car. Votre partenaire de service Carthago ou le vendeur du véhicule de base aura également le plaisir de vous conseiller.
- Roder les nouveaux pneus sur une distance de 100 km environ à vitesse moyenne. Ce n'est qu'après qu'une bonne adhérence est donnée.



- Si vous avez un pneu crevé, il faut s'arrêter sur le bord de la chaussée de droite. Sécuriser le véhicule avec un triangle de présignalisation. Actionner les feux de détresse.
- Sur les camping-cars avec essieu tandem, une usure de pneu prononcée peut être constatée.

### 13.2 Pression des pneus



- Une pression de pneu incorrecte cause une usure prononcée et peut entraîner une détérioration menant jusqu'à l'éclatement du pneu. C'est pourquoi il faut régulièrement contrôler la pression des pneus.
- Contrôler la pression des pneus uniquement lorsque les pneus sont froids.
- Ne pas dépasser la pression maximale indiquée sur les pneus.
- Pour connaître les pressions exactes des pneus, consulter les documents du fabricant de pneus.

Les valeurs suivantes se réfèrent aux indications du fabricant de pneus.

Dimensions des pneus	Marque de pneu	Capacité de charge Indice de charge*	Type de pneu	Charge sur l'essieu en kg	Pression des pneus en bars
215/70 R15 CP	Michelin Agilis Camping	109 Q	E	1230	2,5
				1430	3
				1610	3,5
				1790	4
				1970	4,5
				2060	4,75
225/65 R16 C	Continental Vanco Four Season	112/110 R	E	1550	3
				1760	3,5
				1950	4
				2150	4,5
				2150	4,75
				2200	4,85
225/65 R16 CP	Michelin Agilis Camping	112 Q	E	1350	2,5
				1550	3
				1750	3,5
				1950	4
				2140	4,5
				2170	4,75
				2190	4,85
				2200	5
235/65 R16 C	Continental Vanco Four Season	115/113 R	E	1680	3
				1900	3,5
				2120	4
				2300	4,75

Dimensions des pneus	Marque de pneu	Capacité de charge Indice de charge*	Type de pneu	Charge sur l'essieu en kg	Pression des pneus en bars
195/75 R16 C	Continental Vanco Winter	110/108 R	E	1360	3
				1540	3,5
				1710	4
				1880	4,5
				1950	4,75
				1990	4,85
				2040	5
				2100	5,25
			Zw	2560	3
				2890	3,5
				3220	4
				3540	4,5
				3700	4,75
195/75 R16 CP	Michelin Agilis Camping	107 Q	E	1170	2,5
				1350	3
				1530	3,5
				1700	4
				1870	4,5
				1950	4,75
				1990	4,85
				2030	5
				2100	5,25
				Zw	2160
			2500		3
			2820		3,5
			3140		4
			3450		4,5
			3600		4,75
			3630		4,85
			3650		5
			3700	5,25	

Dimensions des pneus	Marque de pneu	Capacité de charge Indice de charge*	Type de pneu	Charge sur l'essieu en kg	Pression des pneus en bars
225/75 R16 C	Continental Vanco Four Season	118/116 R	E	1690	3
				1910	3,5
				2130	4
				2340	4,5
				2440	4,75
				2490	4,85
				2550	5
			Zw	3200	3
				3620	3,5
				4020	4
				4420	4,5
				4620	4,75
				4690	4,85
				5000	5,25
225/75 R16 CP	Michelin Agilis Camping	116 Q	E	1500	2,5
				1730	3
				1960	3,5
				2180	4
				2400	4,5
				2500	4,75
				2520	4,85
				2530	5
				2550	5,25
			Zw	2770	2,5
				3200	3
				3620	3,5
				4030	4
				4430	4,5
				4630	4,75
				4750	4,85
				4880	5
				5000	5,25

Dimensions des pneus	Marque de pneu	Capacité de charge Indice de charge*	Type de pneu	Charge sur l'essieu en kg	Pression des pneus en bars
225/75 R16 C	Continental Vanco Four Season	121/120 R	E	1730	3
				1950	3,5
				2170	4
				2390	4,5
				2500	4,75
				2540	4,85
				2600	5
				2700	5,25
				2800	5,5
				2900	5,75
			Zw	3330	3
				3770	3,5
				4190	4
				4610	4,5
				4810	4,75
				5000	4,85
5240	5				

\*À partir de 5,5 bars, l'utilisation de soupapes en acier inox est impératif. Recommandation : utiliser des soupapes en acier inox à partir de 5,0 bars

E = Roue simple

Zw = Monte jumelée

Ces valeurs valent pour des pneus froids



- Les pressions des pneus sont indiquées sur un autocollant apposé sur le véhicule.
- Se renseigner sur les valeurs divergentes chez le fabricant ou auprès des partenaires de service Carthago.



### 13.2.1 Autocollant avec les pressions des pneus

#### Emplacement sur le modèle I :

L'autocollant se trouve sur la face intérieure du bouchon du réservoir.

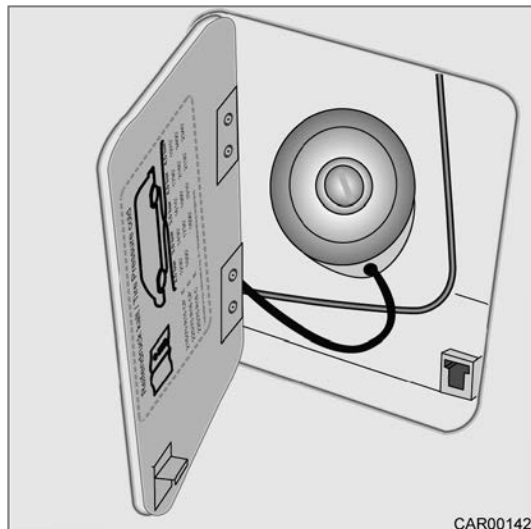


Fig. 178 Emplacement sur le modèle I

#### Emplacement sur le modèle T :

L'autocollant se trouve sur le montant du milieu.

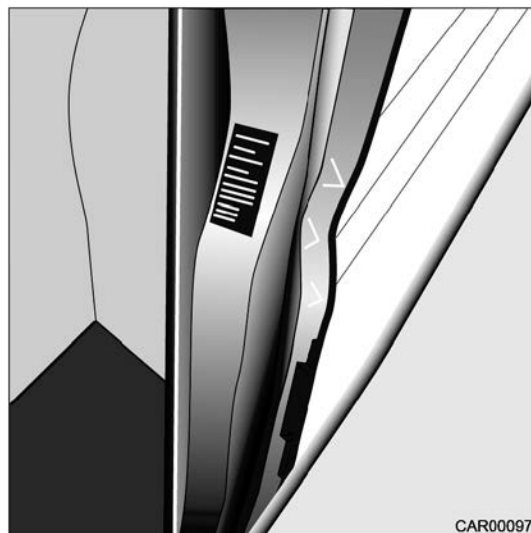


Fig. 179 Emplacement sur le modèle T

### Vue d'ensemble des chapitres

Ce chapitre donne des informations sur les dysfonctionnements possibles pouvant surgir sur le camping-car.

Les dysfonctionnements sont listés avec leurs causes possibles ainsi que les mesures à prendre.

Les indications s'appliquent :

- aux freins
- à l'installation électrique
- à l'installation gaz
- à la plaque de cuisson
- au chauffage/chauffe-eau
- au frigo
- à l'alimentation en eau
- à la cellule
- à l'équipement spécial

Vous pouvez vous-même intervenir sur les dysfonctionnements cités sans avoir de connaissances techniques et les supprimer en deux temps trois mouvements.

Si les mesures indiquées dans cette notice d'utilisation ne donnent pas le résultat escompté, rendez-vous au garage spécialisé agréé.

## 14 Dysfonctionnements

### 14.1 Freins



- Pour votre propre sécurité, toujours laisser réparer et ajuster les freins par un garage agréé.



## 14.2 Installations électriques




- Toujours remplacer une batterie gel-plomb par une batterie gel-plomb.

Dysfonctionnement	Cause possible	Mesure à prendre
L'installation d'éclairage ne fonctionne pas impeccablement	<ul style="list-style-type: none"> <li>- Une ampoule est défectueuse</li> <li>- Fusible défectueux sur le bloc électrique</li> </ul>	<ul style="list-style-type: none"> <li>- Dévisser le couvercle du boîtier de la lampe en question</li> <li>- Remplacer l'ampoule</li> <li>- Observer les volts et les watts indiqués</li> <li>- Remplacer le fusible sur le bloc électrique</li> </ul>
Le marche-pied électrique ne se laisse pas sortir/rentrer	<ul style="list-style-type: none"> <li>- Fusible défectueux sur le bloc électrique</li> </ul>	<ul style="list-style-type: none"> <li>- Remplacer le fusible sur le bloc électrique</li> </ul>
Le signal sonore du marche-pied électrique ne fonctionne pas	<ul style="list-style-type: none"> <li>- La puissance de l'alternateur est trop faible</li> </ul>	<ul style="list-style-type: none"> <li>- Appuyer davantage sur l'accélération au ralenti</li> </ul>
Pas de courant secteur 230 V en dépit de la connexion	<ul style="list-style-type: none"> <li>- Le coupe-circuit automatique 230 V a réagi</li> </ul>	<ul style="list-style-type: none"> <li>- Activer le coupe-circuit automatique 230 V</li> <li>- Adressez-vous au Service Technique ou à un garage agréé</li> </ul>
La batterie du véhicule ou la batterie de cellule n'est pas chargée en mode 230 V	<ul style="list-style-type: none"> <li>- Fusible (50 A) défectueux sur la batterie du véhicule ou de cellule</li> <li>- Chargeur défectueux</li> </ul>	<ul style="list-style-type: none"> <li>- Remplacer le fusible (50 A) sur la batterie du véhicule ou de cellule</li> <li>- Adressez-vous au Service Technique ou à un garage agréé</li> </ul>
La batterie de cellule n'est pas chargée par le véhicule	<ul style="list-style-type: none"> <li>- Fusible (50 A) défectueux sur la batterie du véhicule ou de cellule</li> <li>- Le fusible D+ est défectueux</li> <li>- L'interrupteur principal des batteries est coupé</li> </ul>	<ul style="list-style-type: none"> <li>- Remplacer le fusible (50 A) sur la batterie du véhicule ou de cellule</li> <li>- Remplacer le fusible D+ (consulter le chapitre 7.8)</li> <li>- Adressez-vous au Service Technique ou à un garage agréé</li> <li>- Enclencher l'interrupteur principal des batteries</li> </ul>

Dysfonctionnement	Cause possible	Mesure à prendre
Le témoin lumineux 12 V n'est pas allumé	<ul style="list-style-type: none"> <li>- L'interrupteur principal 12 V est désactivé</li> <li>- La batterie du véhicule ou la batterie de cellule n'est pas chargée</li> <li>- Le relais de coupure dans le bloc électrique est défectueux</li> <li>- Le fusible dans le bloc électrique est défectueux</li> </ul>	<ul style="list-style-type: none"> <li>- Activer l'interrupteur principal 12 V</li> <li>- Charger la batterie du véhicule ou la batterie de cellule</li> <li>- Adressez-vous au Service Technique</li> <li>- Remplacer le fusible dans le bloc électrique (consulter le chapitre 7.8)</li> </ul>
L'alimentation 12 V ne fonctionne pas	<ul style="list-style-type: none"> <li>- L'interrupteur principal 12 V de la batterie de cellule est désactivé</li> <li>- La batterie de cellule est déchargée</li> <li>- Le fusible (50 A) de la batterie de cellule est défectueux</li> <li>- Le relais de coupure dans le bloc électrique est défectueux</li> </ul>	<ul style="list-style-type: none"> <li>- Activer l'interrupteur principal 12 V</li> <li>- Recharger la batterie de cellule</li> <li>- Remplacer le fusible (50 A) de la batterie de cellule</li> <li>- Adressez-vous au Service Technique</li> </ul>
L'alimentation 12 V ne fonctionne pas en mode 230 V	<ul style="list-style-type: none"> <li>- L'interrupteur principal 12 V de la batterie de cellule est désactivé</li> <li>- Le coupe-circuit automatique a réagi</li> <li>- Le fusible (50 A) de la batterie de cellule est défectueux</li> <li>- Le chargeur est défectueux</li> </ul>	<ul style="list-style-type: none"> <li>- Activer l'interrupteur principal 12 V</li> <li>- Faire contrôler le système électrique par le Service Technique</li> <li>- Remplacer le fusible (50 A) de la batterie de cellule</li> <li>- Adressez-vous au Service Technique</li> </ul>
La batterie du véhicule est déchargée en cours de fonctionnement	<ul style="list-style-type: none"> <li>- Le relais de coupure dans le bloc électrique est défectueux</li> <li>- Défaut de terre</li> </ul>	<ul style="list-style-type: none"> <li>- Adressez-vous au Service Technique</li> <li>- Remplacer les contacts du câble de mise à la terre</li> </ul>

Dysfonctionnement	Cause possible	Mesure à prendre
Pas de tension de la batterie de cellule.	- La batterie de cellule est déchargée	- Recharger immédiatement la batterie de cellule   ➤ En cas de décharge totale pendant un temps prolongé, la batterie de cellule est irrémédiablement endommagée   ➤ En cas d'arrêt prolongé du camping-car, il faut d'abord complètement recharger la batterie de cellule
Le panneau de contrôle ne fonctionne pas	- Le fusible dans le bloc électrique est défectueux	- Remplacer le fusible dans le bloc électrique (consulter le chapitre 7.8)

### 14.3 Installation gaz

Dysfonctionnement	Cause possible	Mesure à prendre
Odeur de gaz, consommation de gaz élevée	- Fuite sur l'installation gaz	 ➤ Risque d'explosion ! Fermer immédiatement la vanne de sectionnement gaz principale sur la bouteille à gaz. Ouvrir les portes et les fenêtres  ➤ Ne pas fumer ➤ Ne pas allumer de feux ➤ Ne pas actionner d'interrupteurs électriques (démarreur, interrupteur, etc.)  - Faire contrôler l'installation gaz par un garage agréé
Pas de gaz	- La vanne de sectionnement gaz est fermée  - La vanne de sectionnement gaz de la bouteille à gaz est fermée  - La température extérieure est trop basse (-42 °C pour le propane, 0 °C pour le butane)  - Appareil encastré défectueux	- Ouvrir la vanne de sectionnement gaz  - Ouvrir la vanne de sectionnement de la bouteille à gaz  - Attendre que la température extérieure augmente ou remplacer le butane par du propane  - Adressez-vous au Service Technique ou à un garage agréé

## 14.4 Plaque de cuisson

Dysfonctionnement	Cause possible	Mesure à prendre
Les sécurités d'allumage ne réagissent pas (la flamme ne brûle pas lorsqu'on relâche le bouton de réglage)	<ul style="list-style-type: none"> <li>- Temps de préchauffage trop court</li> <li>- La sécurité d'allumage est défectueuse</li> </ul>	<ul style="list-style-type: none"> <li>- Après l'allumage, maintenir le bouton de réglage appuyé pendant 15 à 20 sec. environ.</li> <li>- Enlever la poignée du bouton de réglage et pulvériser de l'huile de pulvérisation WD 40 dans l'orifice du bouton de réglage tout en déplaçant constamment l'arbre du bouton de réglage vers le haut et vers le bas.</li> </ul>
La flamme s'éteint sur « petite flamme »	<ul style="list-style-type: none"> <li>- Le capteur de la sécurité d'allumage n'est pas positionné correctement</li> </ul>	<ul style="list-style-type: none"> <li>- Positionner le capteur de sécurité d'allumage correctement (ne pas le plier !) La pointe du capteur doit saillir 5 mm du brûleur. Le col du capteur ne doit pas se trouver à plus de 3 mm de la couronne du brûleur.</li> <li>- Le cas échéant, consultez le Service Technique ou rendez-vous un garage agréé</li> </ul>

## 14.5 Chauffage/chauffe-eau



- Lorsque le frigo ou le chauffage/chauffe-eau est défectueux, rendez-vous au point S.A.V. le plus proche de la marque de l'appareil respectif. Vous trouvez la liste des adresses sur les documents de l'appareil. Seul un personnel autorisé peut réparer le frigo, le chauffage ou le chauffe-eau.

Dysfonctionnement	Cause possible	Mesure à prendre
Le chauffage ne démarrer pas, le témoin de contrôle rouge « Dysfonctionnement » est allumé	<ul style="list-style-type: none"> <li>- Manque de gaz</li> <li>- Présence d'air dans le système de conduites de gaz</li> <li>- Un élément de court-circuit est défectueux</li> <li>- La tension d'alimentation est trop faible (inférieure à 12 V)</li> <li>- Connexions électriques branlantes</li> </ul>	<ul style="list-style-type: none"> <li>- Ouvrir la vanne de sectionnement principale et la vanne de sectionnement gaz</li> <li>- Raccorder une bouteille à gaz pleine</li> <li>- Couper le chauffage sur l'interrupteur principal. Activer de nouveau le chauffage après 30 secondes</li> <li>- Remplacer le fusible</li> <li>- Recharger la batterie de cellule ou installer une nouvelle batterie</li> <li>- Fixer les connexions</li> </ul>
Défaillance du chauffage	<ul style="list-style-type: none"> <li>- Le chauffage est défectueux</li> </ul>	<ul style="list-style-type: none"> <li>- Contacter le S.A.V. de Truma (N° tél. 0049 (89) 461 721 42)</li> </ul>



- Pour de plus amples informations relatives aux dysfonctionnements, consulter la notice d'utilisation du fabricant jointe.

## 14.6 Frigo

Dysfonctionnement	Cause possible	Mesure à prendre
Le frigo ne se met pas en marche en mode 230 V.	<ul style="list-style-type: none"> <li>- Le coupe-circuit automatique 230 V a réagi</li> <li>- Pas d'alimentation 230 V de disponible</li> <li>- La tension d'alimentation 230 V est trop faible</li> </ul>	<ul style="list-style-type: none"> <li>- Activer le coupe-circuit automatique 230 V</li> <li>- Brancher l'alimentation 230 V</li> <li>- Faire contrôler la tension d'alimentation 230 V par un spécialiste</li> </ul>
Le frigo ne se met pas en marche en mode 12 V.	<ul style="list-style-type: none"> <li>- Le fusible (30 A) est défectueux</li> <li>- Le fusible D+ est défectueux</li> <li>-</li> </ul>	<ul style="list-style-type: none"> <li>- Contrôler le fusible et le remplacer</li> <li>- Remplacer le fusible D+ (consulter le chapitre 7.8)</li> <li>- Adressez-vous au S.A.V. de l'entreprise AEG. Consulter les informations dans les documents Dometic joints</li> </ul>
Le frigo ne se met pas en marche en mode gaz.	<ul style="list-style-type: none"> <li>- Manque de gaz</li> </ul>	<ul style="list-style-type: none"> <li>- Contrôler si la vanne de sectionnement principale et la vanne de sectionnement gaz sont ouvertes</li> <li>- Raccorder une bouteille à gaz pleine</li> </ul>
Sur l'AES : le frigo ne se met pas en marche en mode gaz	<ul style="list-style-type: none"> <li>- La vanne de sectionnement principale ou la vannes de sectionnement gaz est fermée</li> </ul>	<ul style="list-style-type: none"> <li>- Ouvrir la vanne de sectionnement principale et la vanne de sectionnement gaz</li> </ul>




- Pour de plus amples informations relatives aux dysfonctionnements, consulter la notice d'utilisation du fabricant jointe.



## 14.7 Alimentation en eau

Dysfonctionnement	Cause possible	Mesure à prendre
Pas d'eau	<ul style="list-style-type: none"> <li>- Le réservoir d'eau est vide</li> <li>- Le commutateur de la pompe n'est pas activé</li> <li>- Le fusible de la pompe est défectueux</li> <li>- La pompe est défectueuse</li> <li>- Le flexible est plié</li> <li>- Bloc électrique défectueux</li> </ul>	<ul style="list-style-type: none"> <li>- Refaire l'appoint d'eau</li> <li>- Activer le commutateur</li> <li>- Remplacer le fusible sur le bloc électrique</li> <li>- (Faire) remplacer la pompe</li> <li>- Placer le flexible droit ou le remplacer</li> <li>- Adressez-vous au Service Technique</li> </ul>
Pas d'eau pour la chasse d'eau de la cassette WC	<ul style="list-style-type: none"> <li>- Le réservoir d'eau est vide</li> <li>- Le fusible de la cassette WC est défectueux</li> </ul>	<ul style="list-style-type: none"> <li>- Refaire l'appoint d'eau</li> <li>- Remplacer le fusible</li> <li>- Contrôler la tension de la batterie sur le panneau de contrôle</li> </ul>
L'indicateur du niveau d'eau fraîche et des eaux usées indique une valeur incorrecte	<ul style="list-style-type: none"> <li>- Le capteur dans le réservoir des eaux usées ou dans le réservoir d'eau fraîche est encrassé</li> </ul>	<ul style="list-style-type: none"> <li>- Nettoyer le réservoir des eaux usées / réservoir d'eau fraîche</li> <li>- Nettoyer le capteur de niveau</li> </ul>
Le réservoir des eaux usées ne se laisse pas vider	<ul style="list-style-type: none"> <li>- L'obturateur ou le tube de décharge est bouché</li> </ul>	<ul style="list-style-type: none"> <li>- Rincer la décharge avec le flexible à eau</li> </ul>
Le réservoir à matières fécales ne se laisse pas vidanger	<ul style="list-style-type: none"> <li>- L'obturateur ou le tube de décharge est bouché</li> </ul>	<ul style="list-style-type: none"> <li>- Rincer la décharge avec le flexible à eau</li> </ul>
L'eau sort du robinet par impulsions	<ul style="list-style-type: none"> <li>- Pression de la pompe</li> </ul>	<ul style="list-style-type: none"> <li>- Ouvrir davantage le robinet</li> <li>- Régler la pression de la pompe sur la face avant de la pompe</li> </ul>
Le robinet n'est pas étanche	<ul style="list-style-type: none"> <li>- Dégâts dus au gel</li> </ul>	<ul style="list-style-type: none"> <li>- Remplacer la cartouche dans le robinet (commande possible via Carthago)</li> </ul>

## 14.8 Cellule

Dysfonctionnement	Cause possible	Mesure à prendre
Les charnières des portillons, trappes, portes s'ouvrent et se ferment difficilement	- Les charnières des portillons, trappes, portes ne sont pas/pas suffisamment graissées	- Graisser les charnières avec une graisse exempte d'acides et de résines
Les charnières/articulations dans le cabinet de toilettes / les toilettes s'ouvrent et se ferment difficilement ou font du bruit	- Les charnières ne sont pas/pas suffisamment graissées	- Graissez les charnières/articulations avec une graisse exempte d'acides et de solvants   ➤ Les aérosols contiennent souvent des solvants
Les charnières des placards de rangement s'ouvrent et se ferment difficilement ou font du bruit	- Les charnières des placards de rangement ne sont pas/pas suffisamment graissées	- Graisser les charnières des placards de rangement avec une huile synthétique exempte d'acides et de résines
La porte de la cellule bloque	- Le pêne est déréglé ou desserré	- Régler ou fixer de nouveau le pêne Déverrouiller d'abord le verrou et ouvrir la porte ensuite (consulter le chapitre 6.1)

## 14.9 Équipement spécial

Appareil	Dysfonctionnement	Mesure à prendre
Antenne satellite Teleco	- Ne s'éteint pas complètement, alarme commande du moteur  - Pas de tension à la commande du moteur  - Autres dysfonctionnements	- Enlever la neige ou les feuilles mortes de l'interrupteur de fin de course de l'antenne parabolique  - Remplacer le fusible dans la commande du moteur (consulter le chapitre 7.8)  - Contacter le S.A.V. de Teleco, voir documentation jointe

## 15 Équipement spécial

### 15.1 Poids des équipements spéciaux



- Toute modification de l'état de votre véhicule au départ de l'usine peut entraver la sécurité de conduite et la sécurité routière.
- Les accessoires et pièces surajoutées, montées et encastrées, non validés par Carthago, risquent d'endommager le véhicule et d'entraver la sécurité routière. Même si pour ces pièces, une expertise d'un expert, une homologation générale ou une réception peuvent être présentées, il n'y a aucune certitude sur la qualité réglementaire du produit.
- Nous ne pourrions pas être tenus responsables pour les préjudices causés par l'utilisation de produits autres que les produits Carthago ou par des modifications non autorisées.
- Respecter le P.T.A.C.



- Pour les indications des poids de l'équipement spécial, consulter les tarifs actuels.